

1/10 SCALE R/C 4WD HIGH PERFORMANCE OFF ROAD RACER

GRAVEL HOUND

組み立てキット ASSEMBLY KIT

DF02 CHASSIS
SHAFT DRIVEN 4WD SYSTEM



1/10 電動RC4WDレーシングバギー

グラベルハウンド



TAMIYA, INC.



3-7, ONDAWARA, SHIZUOKA-CITY, JAPAN.

GRAVEL HOUND

●小学生や組み立てにできない方は、
模型にくわしい方にお手伝いをお願いしてください。

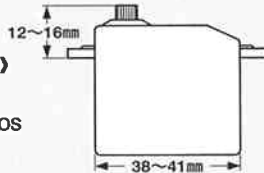
組み立てる前に用意する物 ITEMS REQUIRED ERFORDERLICHES ZUBEHÖR OUTILLAGE NECESSAIRE

《ラジオコントロールメカ》

このRCカーには、タミヤ・エクスペックGT-Iプロポセット (FETアンプ付き2チャンネルプロポ)をおすすめします。また、タミヤC.P.R.ユニット (受信機とFETアンプ一体型)も使用できます。★取り扱いについては、それぞれの説明書をご覧ください。

《走行用バッテリー・充電器》

このキットはタミヤ・バッテリー7.2Vカスタムパックおよびレーシングパック専用です。専用充電器とともにご用意ください。



《使用できるサーボの大きさ》
SUITABLE SERVO SIZE
GRÖSSE DER SERVOS
DIMENSIONS MAX DES SERVOS

RADIO CONTROL UNIT

Tamiya EXPEC GT-I R/C system (2-channel R/C unit with FET speed controller) is recommended for this model. Tamiya C.P.R. Unit (FET speed controller with receiver) is also compatible.

★Refer to the instruction manual included with the R/C unit.

POWER SOURCE

This kit is designed to use a Tamiya 7.2V Custom Pack or Racing Pack. Charge battery according to manual supplied with battery.

RC-EINHEITEN

Das Tamiya EXPEC GT-I R/C System (2-Kanal RC-Einheit mit FET Fahrregler) wird für dieses Modell empfohlen. Die Tamiya C.P.R. Einheit (ein mit dem Empfänger kombinierter Fahrregler) kann ebenfalls verwendet werden.

★Beachten Sie sich bitte die der RC-Einheit beigelegte Gebrauchsanweisung.

STROMQUELLE

Für diesen Bausatz benötigt man den Tamiya 7,2V Custom Pack oder Racing Pack. Den Akku gemäß Anweisung aufladen.

RADIOCOMMANDE

L'ensemble Tamiya EXPEC GT-I (ensemble R/C 2 voies avec variateur électronique) est recommandé pour ce modèle. Un élément de réception C.P.R. Tamiya (combiné récepteur/variableur) est également utilisable.

★Se référer au manuel d'instructions de l'ensemble R/C.

BATTERIE DE PROPULSION

Le moteur qui équipe ce modèle peut être alimenté par un pack d'accus batterie Tamiya 7,2V Custom ou Racing. Charger le pack selon les indications du manuel du pack et du chargeur.

《使用する塗料》 TAMIYA PAINT COLORS / TAMIYA-FARBEN / PEINTURES TAMIYA

●18ページを参照し、使用する塗装色を用意してください。

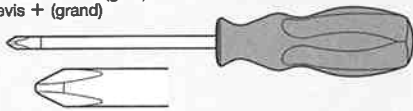
●Refer to chart on the right and page 18 for necessary paint colors.

●Beachten Sie die rechte Tabelle und Seite 18 für der erforderlichen Farben.

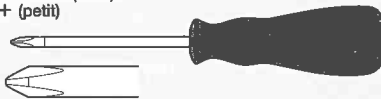
●Se référer au tableau à droite et à la page 18 pour connaître les peintures.

《用意する工具》 TOOLS RECOMMENDED / BENÖTIGTE WERKZEUGE / OUTILLAGE

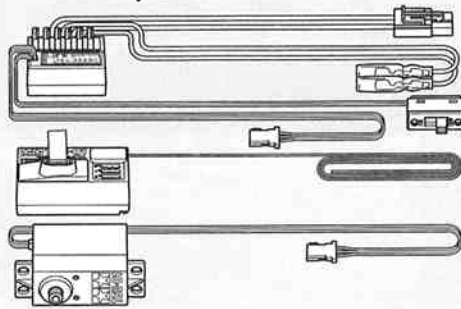
+ドライバー(大)
+ Screwdriver (large)
+ Schraubenzieher (groß)
Tournevis + (grand)



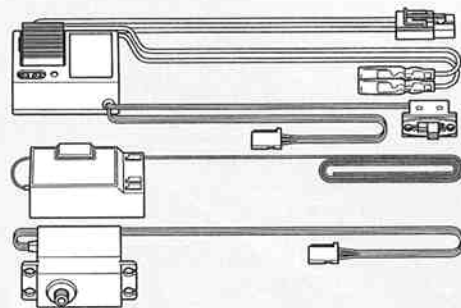
+ドライバー(小)
+ Screwdriver (small)
+ Schraubenzieher (klein)
Tournevis + (petit)



タミヤ・エクスペックGT-Iプロポ(FETアンプ付)
Tamiya EXPEC GT-I 2-channel R/C system
Tamiya EXPEC GT-I 2-Kanal R/C System
Ensemble R/C Tamiya EXPEC GT-I 2 voies

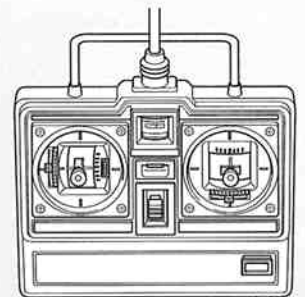
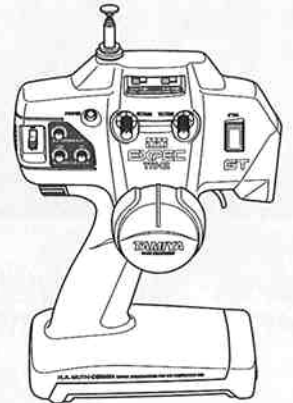
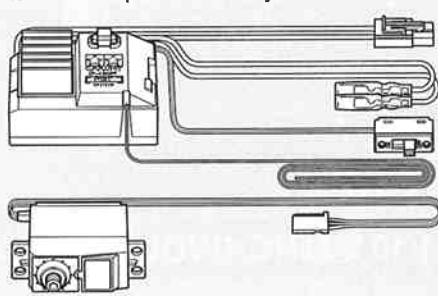


F E Tアンプ付き2チャンネルプロポ
2-channel R/C unit with FET speed controller
2-Kanal RC-Einheit mit FET Fahrregler
Ensemble R/C 2 voies avec variateur électronique



タミヤ・C.P.R.ユニット

Tamiya C. P. R. Unit
Tamiya C. P. R. Einheit
Élément de réception C. P. R. Tamiya



★ホイールタイプ送信機も選べます。
★Wheel type transmitter is also available.
★Ein Lenkrad-Sender kann auch verwendet werden.
★Un émetteur de type volant est également utilisable.

タミヤ7.2Vレーシングパック

Tamiya 7.2V Racing Pack
Tamiya 7,2V Racing Pack
Batterie Tamiya 7,2V Racing



7.2V専用充電器
Compatible charger
 Geeignetes Ladegerät
 Chargeur compatible

●下記のポリカーボネート塗料を用意してください。
タミヤからはスプレー塗料のほか各種塗装用品が発売されています。

●Tamiya spray paints, brush paints and other painting materials are available from hobby shops.

●In Ihrem Hobby-Geschäft sind Tamiya Sprühdarben, Farben in Gläschen und weitere Materialien für die Lackierung erhältlich.

●Les peintures Tamiya en pots ou en bombes ainsi que les accessoires pour la décoration sont disponibles dans les magasins de modélisme.

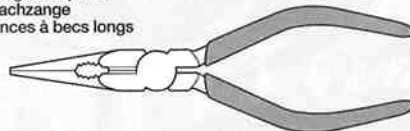
《ポリカーボネート用タミヤカラー》 TAMIYA POLYCARBONATE PAINTS

PS-35●ブルーバイオレット / Blue Violet /
Blauviolett / Bleu-Violet



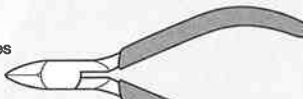
ラジオペンチ

Long nose pliers
Flachzange
Pincés à becs longs



ニッパー

Side cutters
Seitenschneider
Pincés coupantes



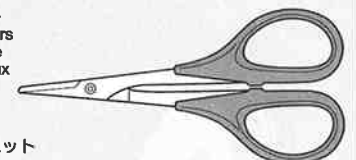
クラフトナイフ

Modeling knife
Modellbaumesser
Couteau de modéliste



はさみ

Scissors
Schere
Ciseaux



ピンセット

Tweezers
Pinzette
Précelles



★この他に、セロファンテープ、ヤスリや柔らかかな布
があるとう便利です。

★Cellophane tape, file and soft cloth will also assist
in construction.

★Hilfreich für den Zusammenbau können sein:

Tesafilm, Felle, weiches Tuch.

★Ruban adhésif, lime et chiffon doux seront
également utiles.



●組み立てる前に説明図を必ずお読みください。また、保護者の方もお読みください。



●小さなお子様のいる場所での工作はおやめください。小さな部品やビニール袋を口に入れたりする危険があります。

CAUTION

- Read carefully and fully understand the instructions before commencing assembly. A supervising adult should also read the instructions if a child assembles the model.
- When assembling this kit, tools including knives are used. Extra care should be taken to avoid personal injury.
- Read and follow the instructions supplied with paints and/or cement, if used (not included in kit).
- Keep out of reach of small children. Children must not be allowed to put any parts in their mouths, or pull vinyl bag over their heads.

VORSICHT

- Bevor Sie mit dem Zusammenbau beginnen, sollten Sie alle Anweisungen gelesen und verstanden haben. Falls ein Kind das Modell zusammenbaut, sollte ein beaufsichtigender Erwachsener die Bauanleitung ebenfalls gelesen haben.
- Beim Zusammenbau dieses Bausatzes werden Werkzeuge einschließlich Messer verwendet. Zur Vermeidung von Verletzungen ist besondere Vorsicht angebracht.
- Wenn Sie Farben und/oder Kleber verwenden (nicht im Bausatz enthalten), beachten und befolgen Sie die dort beiliegenden Anweisungen.
- Bausatz von kleinen Kindern fernhalten. Verhüten Sie, daß Kinder irgendwelche Bauteile in den Mund nehmen oder Plastiktüten über den Kopf ziehen.

PRECAUTIONS

- Bien lire et assimiler les instructions avant de commencer l'assemblage. La construction du modèle par un enfant doit s'effectuer sous la surveillance d'un adulte.
- L'assemblage de ce kit requiert de l'outillage, en particulier des couteaux de modélisme. Manier les outils avec précaution pour éviter toute blessure.
- Lire et suivre les instructions d'utilisation des peintures et ou de la colle, si utilisées (non incluses dans le kit).
- Garder hors de portée des enfants en bas âge. Ne pas laisser les enfants mettre en bouche ou sucer les pièces, ou passer un sachet vinyl sur la tête.



●小学生やうまく組み立てられない方は、保護者の方やRCカーに詳しい方にお手伝いをお願いしてください。



●工具で固い物を切らないでください。刃が折れるなどの危険があります。

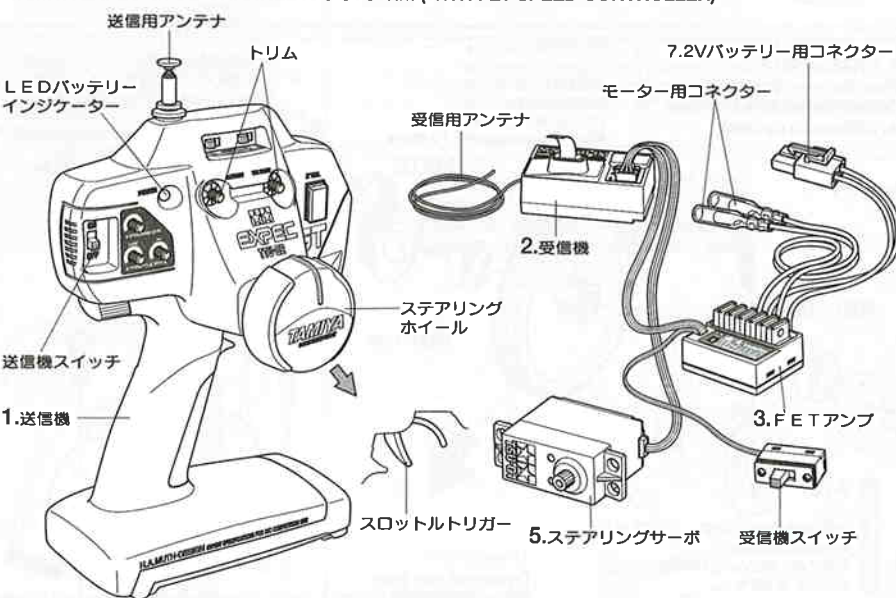


●色を塗る時や、接着剤を使う場合は必ず窓を開けて換気に注意してください。

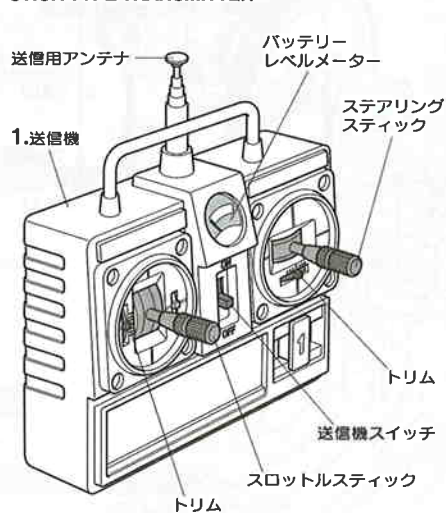


●組み立てる時はまわりに注意してください。また、工具を振り回すようなことはやめてください。

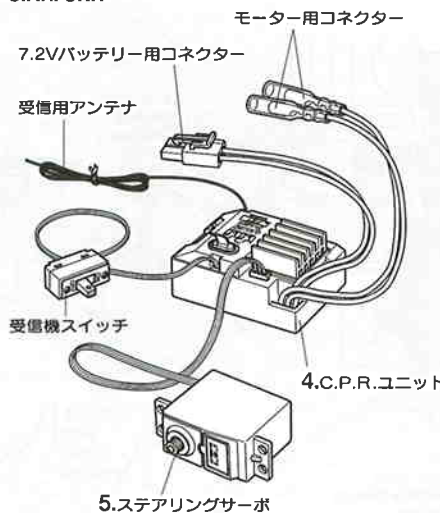
《タミヤ・エクスベックGT-1プロボ (FETアンプ付き)》
TAMIYA EXPEC GT-1 2-CHANNEL R/C SYSTEM (WITH FET SPEED CONTROLLER)



《スティックタイプ送信機》
STICK TYPE TRANSMITTER



《C.P.R. ユニット》
C.P.R. UNIT



《2チャンネルプロボの名称》

- 送信機=コントロールボックスとなるもので、ステアリング、スロットルの操作を電波信号に変えて発信します。
- 受信機=送信機からの電波を受け、それをアンプやサーボにつなえます。
- FETアンプ=受信機が受けた電波信号を電気的な信号に変え、車のスピードをコントロールします。
- C.P.R.ユニット=FETアンプと受信機が一体となったものです。
- ステアリングサーボ=受信機が受けた電波信号を機械的な動きに変え、ハンドルを切ります。

COMPOSITION OF 2 CHANNEL R/C UNIT

- Transmitter: Serves as control box. Steering wheel/stick and throttle trigger/stick movements are transformed into radio signals which are transmitted through the antenna.
- Receiver: Accepts signals from the transmitter and converts them into pulses that operate the motor's servo and speed controller.
- Electronic Speed Controller: Accepts signals received from the receiver and controls the current going to the motor.
- C.P.R. Unit: The electronic speed controller is combined with the receiver in this unit.
- Steering servo: Transforms signals received from the receiver into mechanical movements.

ZUSAMMENSTELLUNG DER 2-KANAL RC-EINHEIT

- Sender: Dient als Steuergerät. Lenkrad/-knüppel- und Gaszuggriff/-knüppelbewegungen werden in Funktionssignale umgewandelt und über die Antenne ausgesendet.
- Empfänger: Der Empfänger nimmt die Signale des Senders auf und wandelt sie in Steuerimpulse für das Lenkservo und den Fahrgler um.
- Elektronischer Fahrgler: Erhält Steuersignale vom Empfänger und regelt den zum Motor fließenden Strom.
- C.P.R.-Einheit: Der Elektronische Fahrgler ist im Empfänger integriert.
- Lenkservo: Wandelt die vom Empfänger kommenden Lenksignale in mechanische Bewegung um.

COMPOSITION D'UN ENSEMBLE R/C 2 VOIES

- Emetteur: sert de boîtier de commande. Les actions sur le manche de direction/volant ou sur le manche de gaz/gâchette sont converties en signaux radio transmis par le biais de l'antenne.
- Récepteur: capte les signaux de l'émetteur, les convertit en impulsions et contrôle les mouvements du(des) servo(s) et le variateur électronique de vitesse.
- Variateur électronique de vitesse: reçoit un signal du récepteur et régule la quantité de courant alimentant le moteur.
- Unité C.P.R.: ensemble combinant récepteur et variateur électronique de vitesse.
- Servo de direction: convertit les signaux émanant du récepteur en mouvements mécaniques.



作る前にならず
お読みください。
Read before assembly.
Erst lesen - dann bauen.
Lire avant assemblage.

★組み立てに入る前に説明図を最後までよく見て、全体の流れをつかんでください。
★お買い求めの際、また組み立ての前には必ず内容をお確かめください。万一不良部品、不足部品などありました場合には、お買い求めの販売店にご相談ください。
★小さなビス、ナット類が多く、よく似た形の部品もあります。図をよく見てゆっくり確実に組んでください。金具部品は少し多目に入っています。予備として使ってください。

このマークはグリスを塗る部分に指示しました。
必ず、グリスアップして、組みこんでください。

★Study the instructions thoroughly before assembly.
★There are many small screws, nuts and similar parts. Assemble them carefully referring to the drawings. To prevent trouble and finish the model with good performance, it is necessary to assemble each step exactly as shown.

Apply grease to the places shown by this mark.
Apply grease first, then assemble.

★Vor Baubeginn die Bauanleitung genau durchlesen.
★Viele kleine Schrauben und Muttern etc. müssen genau der Anleitung nach eingebaut werden. Exaktes Bauen bringt ein gutes Modell mit bester Leistung.

Stellen mit diesem Zeichen erst fetten, dann zusammenbauen.

★Assimilez les instructions parfaitement avant l'assemblage.
★Il y a beaucoup de petites vis, d'écrous et de pièces similaires. Les assembler soigneusement en se référant aux dessins. Pour éviter les erreurs suivre les stades du montage dans l'ordre indiqué.

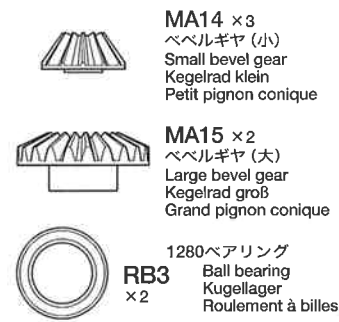
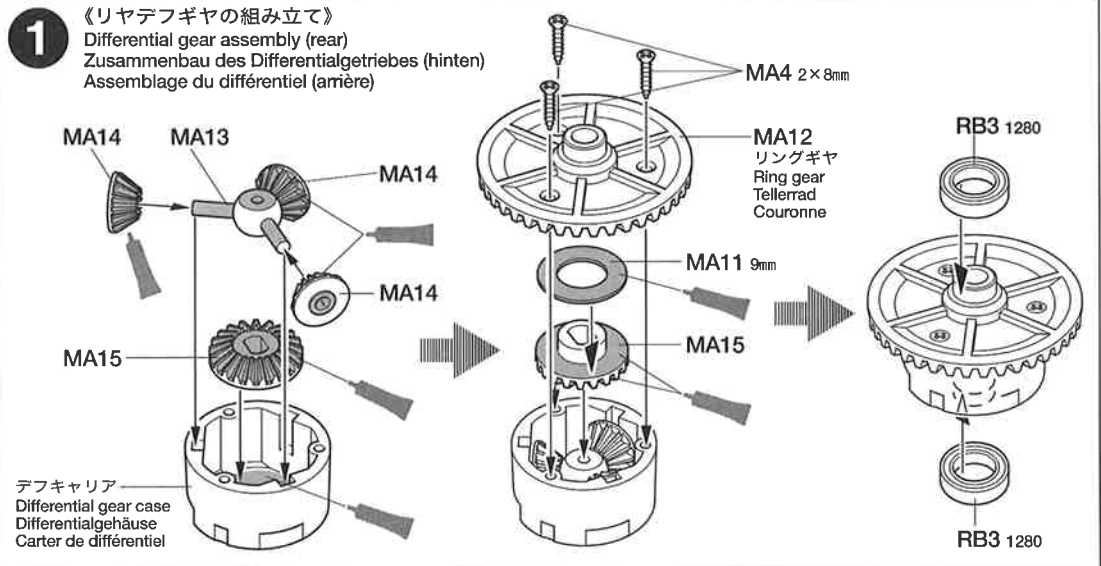
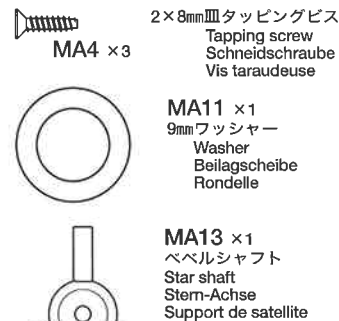
Graisser les endroits indiqués par ce symbole.
Graisser d'abord, assembler ensuite.

※の部品はキットには含まれていません。
Parts marked ※ are not in kit.
Teile mit ※ sind im Bausatz nicht enthalten.
Les pièces marquées ※ ne sont pas incluses dans le kit.

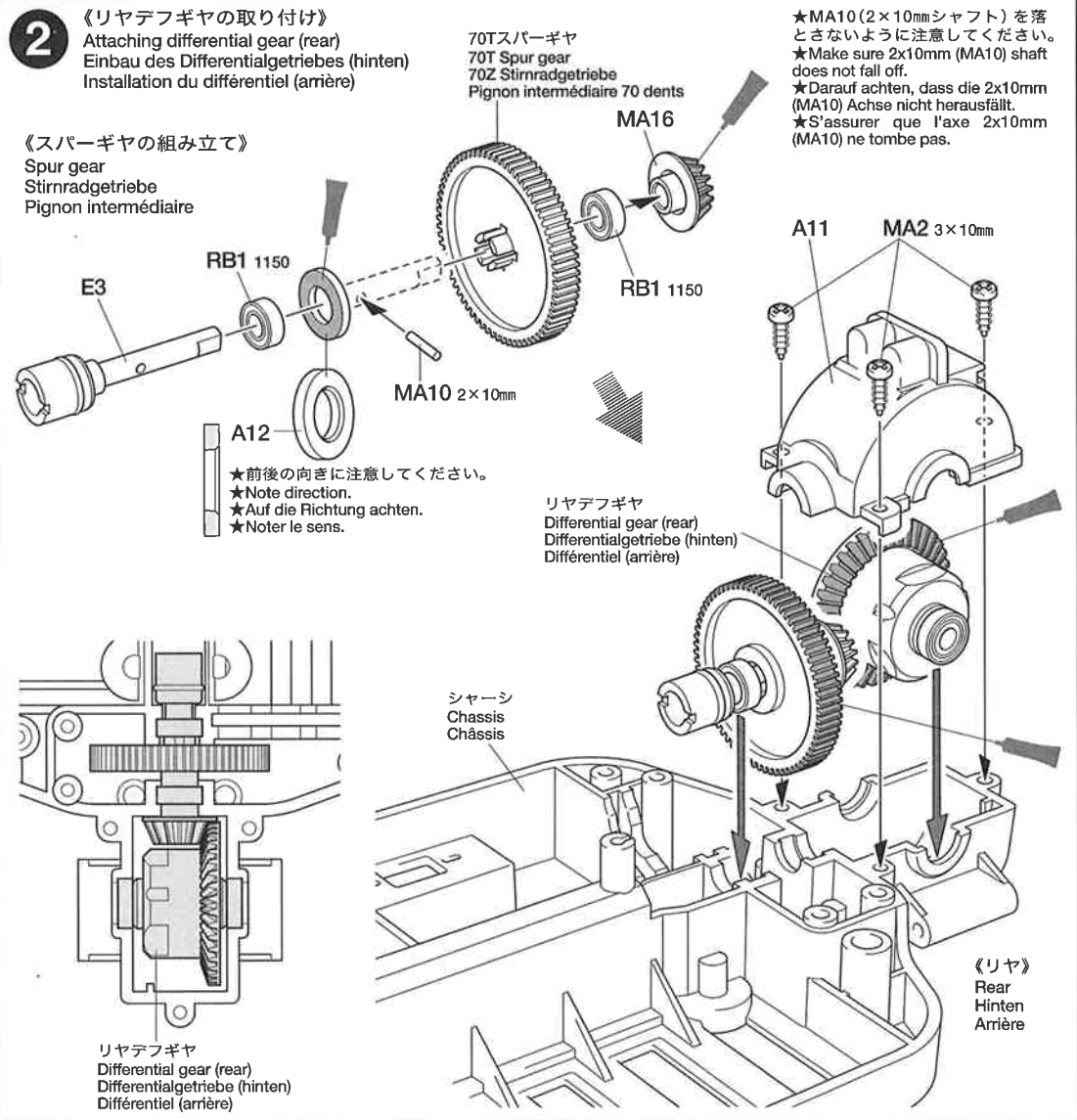
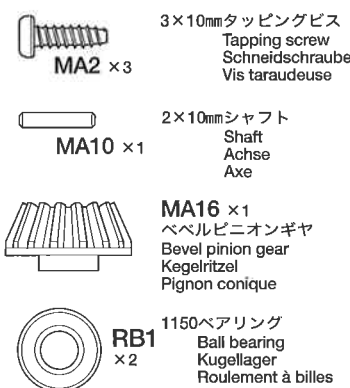
A

1~12
袋詰Aを使用します
BAG A / BEUTEL A / SACHET A

1 《リヤデフギヤの組み立て》 Differential gear assembly (rear) Zusammenbau des Differentialgetriebes (hinten) Assemblage du différentiel (arrière)



2 《リヤデフギヤの取り付け》 Attaching differential gear (rear) Einbau des Differentialgetriebes (hinten) Installation du différentiel (arrière)



★MA10 (2x10mmシャフト) を落とさないように注意してください。
★Make sure 2x10mm (MA10) shaft does not fall off.
★Darauf achten, dass die 2x10mm (MA10) Achse nicht heraussfällt.
★S'assurer que l'axe 2x10mm (MA10) ne tombe pas.

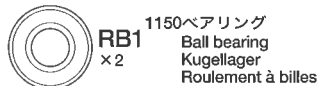
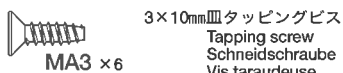
★前後の向きに注意してください。
★Note direction.
★Auf die Fichtung achten.
★Noter le sens.

リヤデフギヤ
Differential gear (rear)
Differentialgetriebe (hinten)
Différentiel (arrière)

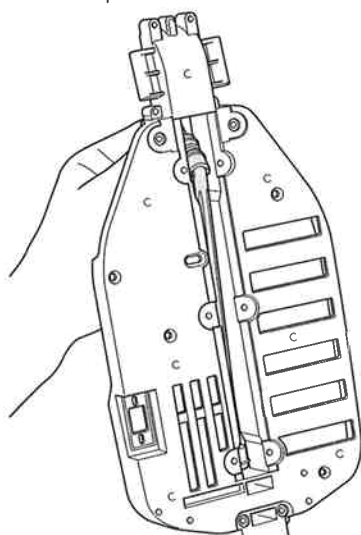
シャーシ
Chassis
Châssis

《リヤ》
Rear
Hinten
Arrière

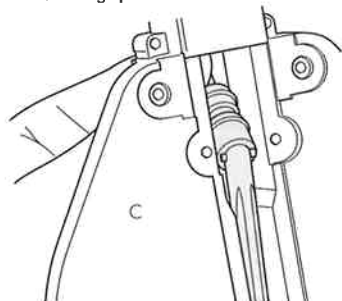
3 《プロペラシャフトの取り付け》
Propeller shaft
Antriebswelle
Arbre de transmission



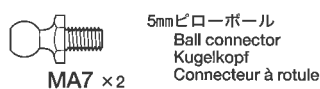
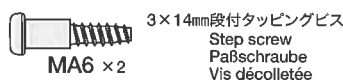
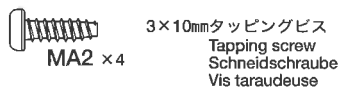
《プロペラシャフトの取り付け方》
Attaching propeller shaft
Einbau der Antriebswelle
Mise en place d'arbre de transmission



★プロペラシャフトを取り付ける時は、図のようにシャーシを立てておこなうと案に作業ができます。
★When attaching propeller shaft, standing chassis lengthwise will assist assembly.
★Bei Einbau der Antriebswelle, macht senkrecht Aufstellen des Chassis die Montage einfacher.
★Lors de l'installation d'arbre de transmission, tenir le châssis verticalement rend l'assemblage plus facile.



4 《リヤダンパーステの取り付け》
Attaching rear damper stay
Einbau der hinteren Dämpferstrebe
Fixation du support d'amortisseur arrière



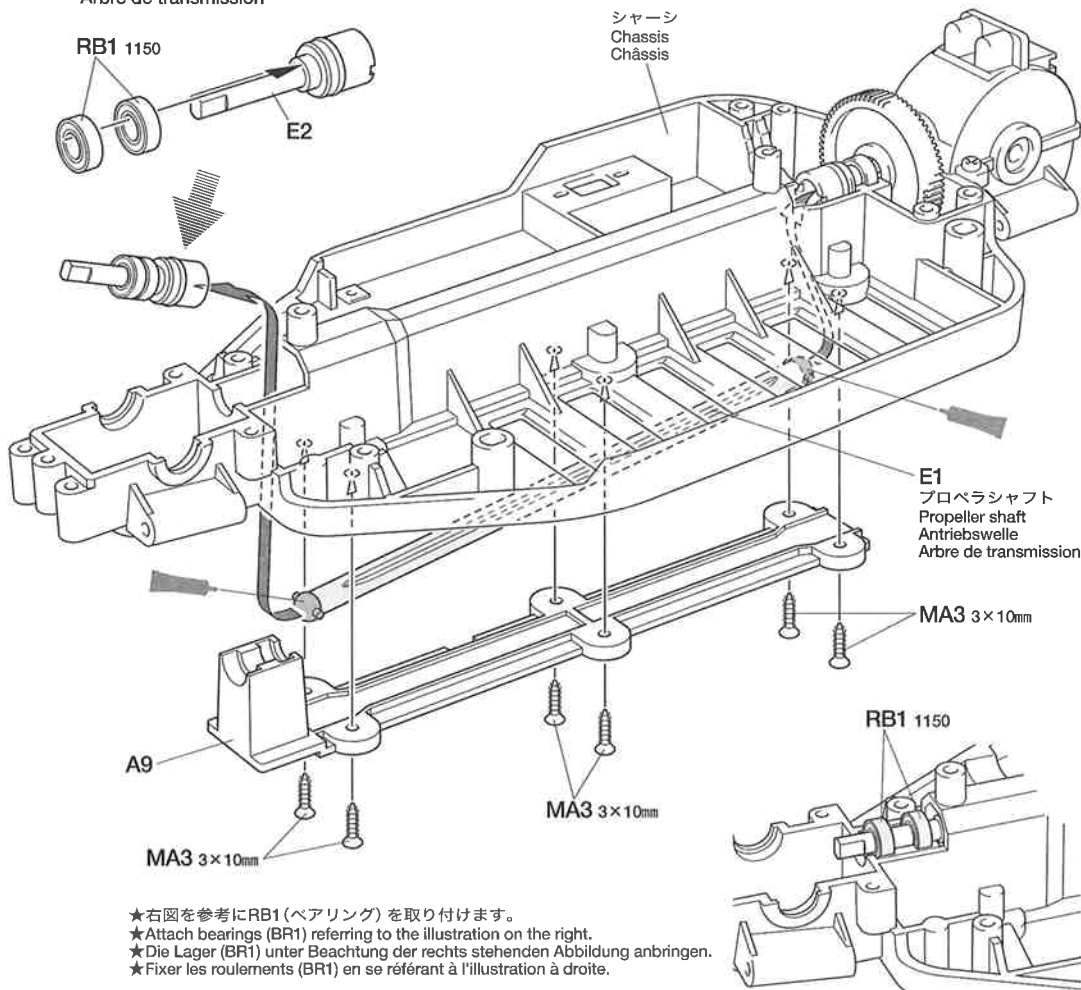
タミヤの総合カタログ

タミヤの全商品を掲載した総合カタログは年に一回発行。ご希望の方は模型店でおたずね下さい。

タミヤRCガイドブック

ラジオコントロールモデルをより楽しむ方へのガイドブックです。RCの基本的な知識、競技の仕方等詳しく解説。ご希望の方は模型店でおたずね下さい。

3 《プロペラシャフトの取り付け》
Propeller shaft
Antriebswelle
Arbre de transmission



4 《リヤダンパーステの取り付け》
Attaching rear damper stay
Einbau der hinteren Dämpferstrebe
Fixation du support d'amortisseur arrière

