

TRF 419XR

TAMIYA RACING FACTORY
1/10 SCALE RADIO CONTROL 4WD HIGH PERFORMANCE RACING CAR
CHASSIS KIT

氏名 Name Takayuki Kono

日付 Date 4, Feb, 2018

コース Track Infinity RC Addict

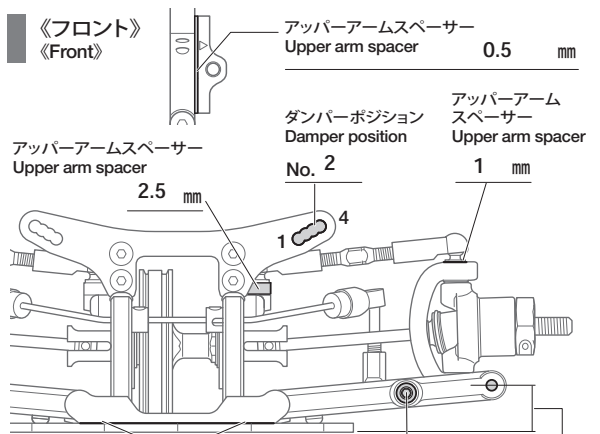
コースコンディション Track condition Good

気温 Air temp. °

湿度 Humidity %

路面温度 Track temp. °

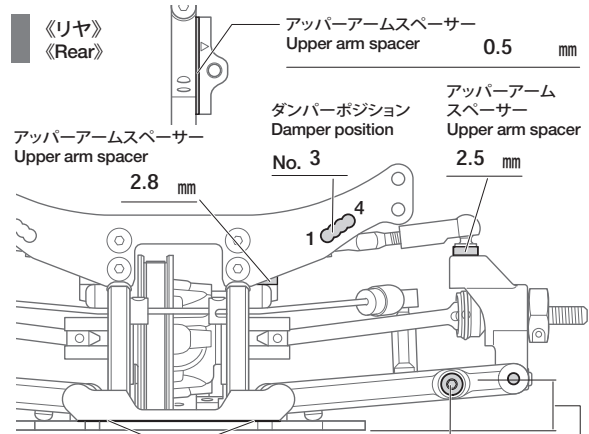
《フロント》
《Front》



サスマウントスペーサー F 0 mm 419X 9.5 mm
Sus. mount spacer R 0 mm 418

ダンパータイプ Damper type	TRF SSBB	
オイルシール Oil seal	Std	
ピストン Piston	1.2 x 3	穴 hole(s)
オイル Oil	Axon 37.5 #	
スプリング Spring	XRAY 2.5-2.8	
ストローク長 Stroke length	9.5mm	
エア抜き用穴 Air hole	1.0 mm	
メモ Memo	Use spacer Between the damper stay (Susarm) and shock ball Top:1mm Lower:2mm	
キャスト角 Caster angle	4 °	
キャンバー角 Camber angle	2.0 °	
車高 Ground clearance	5.0 mm	
リバウンドストローク Rebound stroke	mm	
スタビライザー Stabilizer	MEDIUM	
ホイールハブ Wheel hub	4 mm 5 mm	
ホイールスペーサー Wheel spacer	mm	
フロントドライブ Front drive	Direct	
デフオイル Differential oil	#	g

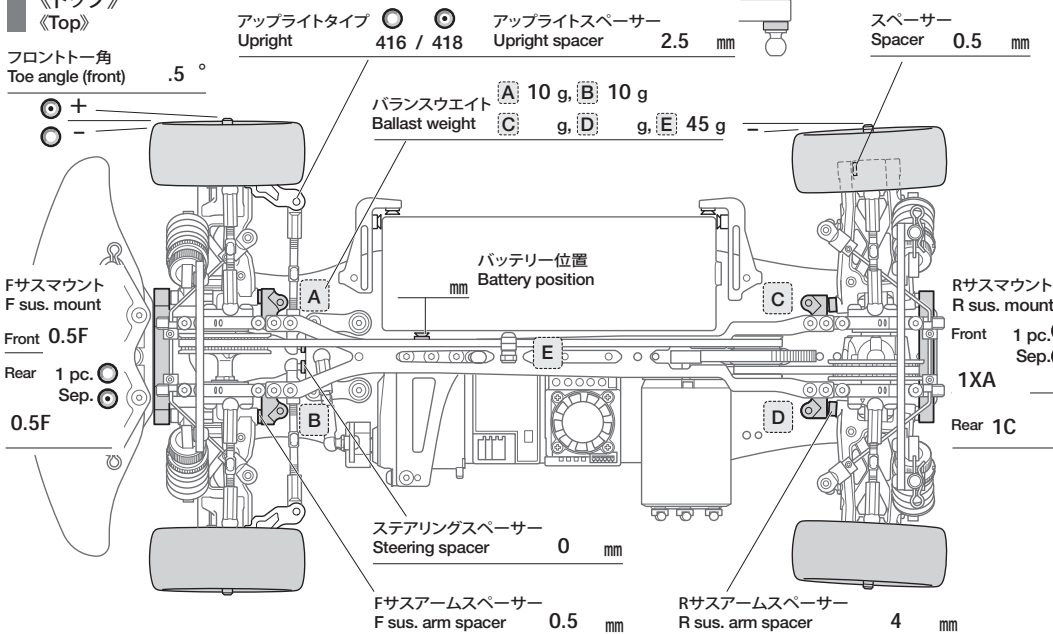
《リヤ》
《Rear》



サスマウントスペーサー F 0 mm 419X 8.5 mm
Sus. mount spacer R 0 mm 418

ダンパータイプ Damper type	TRF SSBB	
オイルシール Oil seal	Std	
ピストン Piston	1.2 x 3	穴 hole(s)
オイル Oil	Axon 37.5 #	
スプリング Spring	XRAY 2.6	
ストローク長 Stroke length	9.5mm	
エア抜き用穴 Air hole	1.0 mm	
メモ Memo	Use spacer Between the damper stay (Susarm) and shock ball Top : 0mm Lower : 0.5mm	
リアアップライト Rear upright	416 / 418 / 419X	
キャンバー角 Camber angle	2.5 °	
車高 Ground clearance	5.4 mm	
リバウンドストローク Rebound stroke	mm	
スタビライザー Stabilizer	MEDIUM	
ホイールハブ Wheel hub	4 mm 5 mm	
ホイールスペーサー Wheel spacer	mm	
リアドライブ Rear drive	Gear	
デフオイル Differential oil	# 7,500	g

《トップ》
《Top》



フロント角 Toe angle (front) .5 °

アップライトタイプ Upright	416 / 418	アップライトスペーサー Upright spacer	2.5 mm	スペーサー Spacer	0.5 mm
バランスウエイト Ballast weight	A 10 g, B 10 g, C g, D g, E 45 g				
Fサスマウント F sus. mount	0.5F	Rサスマウント R sus. mount	1 pc. Sep.		
ステアリングスペーサー Steering spacer	0 mm				
Fサスアームスペーサー F sus. arm spacer	0.5 mm	Rサスアームスペーサー R sus. arm spacer	4 mm		
バッテリー位置 Battery position					
ウイング Wing	Std				
タイヤ Tire	Hand Out				
ホイール Wheel	Hand Out				
インナー Tire insert	Hand Out				
ベストラップ Best lap					
メモ Memo					

モーター Motor FLETA ZX V2 13.5T

スパークギヤ Spur gear 110 T

ピニオンギヤ Pinion gear 33 T

バッテリー Battery MM 6000LCG 290 g

ボディ Body Montech Racer LW

ボディマウント穴位置 Body mount hole position F 51

ボディマウント穴位置 Body mount hole position R 31.5

ウイング Wing Std

タイヤ Tire Hand Out

ホイール Wheel Hand Out

インナー Tire insert Hand Out

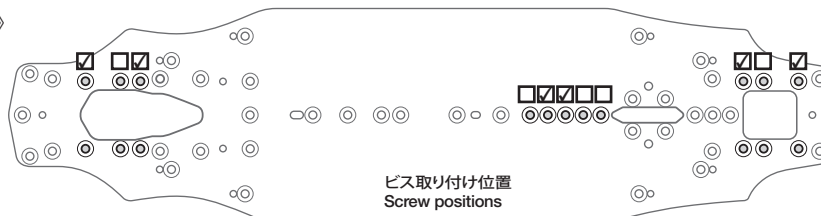
ベストラップ Best lap

メモ Memo

《シャーシ剛性》
Chassis rigidity

ロワデッキ Lower deck 2.25 mm

アルミ / Aluminum
カーボン / Carbon



ビス取り付け位置
Screw positions

《センターステッナー》
Center stiffener

硬い
More rigid

柔らかい
Less rigid

