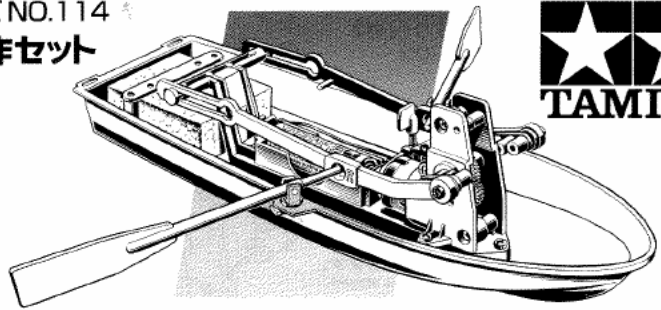


ROW BOAT

楽しい工作シリーズ NO.114
手こぎボート工作セット



注意

- このキットは組み立てモデルです。作る前に説明図を最後までお読み下さい。また、小学生などの低年齢の方が組み立てるときは、保護者の方もお読み下さい。
- 工具の使用には十分注意して下さい。特にナイフ、ニッパーなどの刃物によるケガ、事故に注意して下さい。
- 小さなお子様のいる場所での工作はしないで下さい。小さな部品の飲み込みや、ビニール袋をかぶっての窒息など危険な状況が考えられます。
- 電池は単3電池を使います。+、-を正しく入れて下さい。
- むりやり動きを止めないで下さい。モーターや電池が熱をもち、ヤケドをすることがあります。
- 動かさないうちは必ず電池を電池ボックスからぬいて下さい。

WARNING:

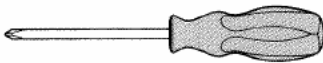
- This set contains small parts which may be hazardous to children under three. Keep out of reach of small children. Children must not be allowed to suck any part or packaging material in the kit. ● This toy is battery operated. Follow instructions for proper battery installation. Do not install batteries until cable connections are complete. An unconnected cable could short circuit. ● This set contains parts which have sharp points and edges. Sand jagged edges before use. ● When assembling this kit, tools including knives are used. Extra care should be taken to prevent personal injury.

CAUTION:

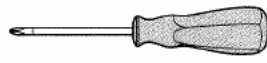
- Read instructions carefully before use. Assembly required. Tools not included.

《組み立てる前に用意するもの》 ITEMS REQUIRED FOR ASSEMBLY

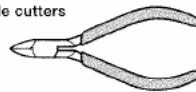
- プラスドライバー (大)
+ Screwdriver (large)



- プラスドライバー (小)
+ Screwdriver (small)



- ニッパー
Side cutters



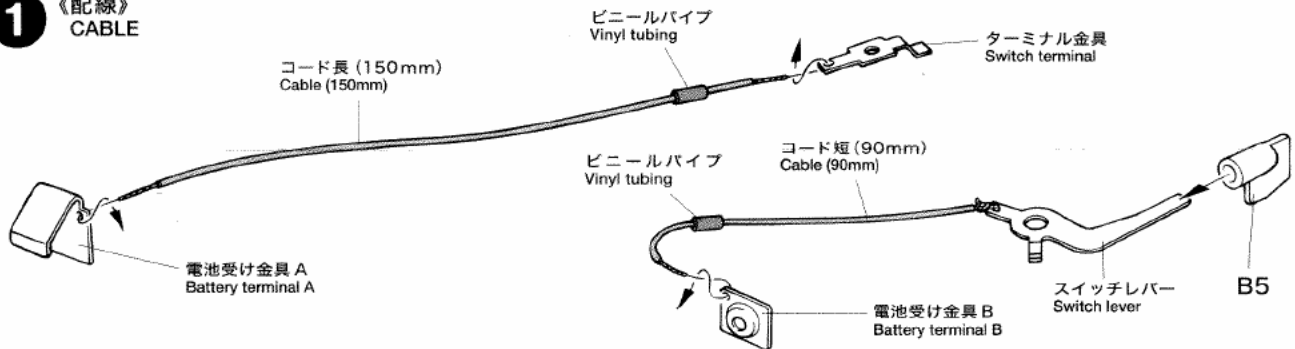
- カッターナイフ
Modeling knife



- 単3電池 1本
UM3 (AA) size batteries

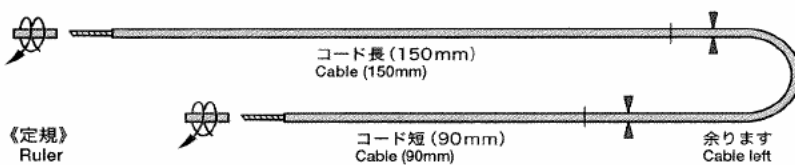


1 《配線》 CABLE



《配線コード》 CABLE

- ★コードは図の長さに切り、両端の先端を10mmむいて使います。
- ★Cut the cable as shown, then peel both sides of the cable about 10mm.



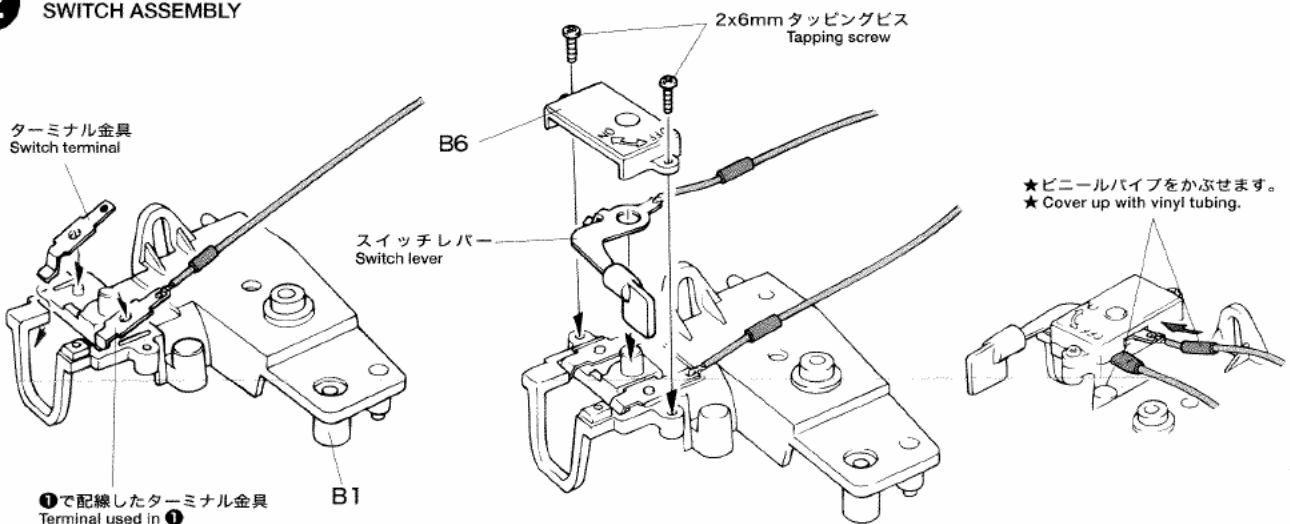
《定規》 Ruler

《ビニールパイプ》 VINYL TUBING

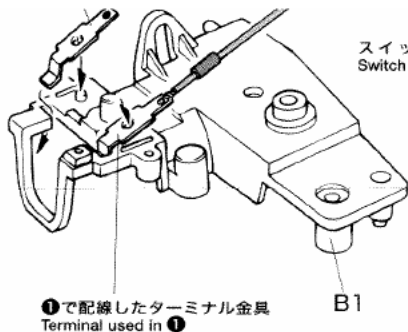
- ★半分に切って使います。
- ★Use cutting into the half.

- ★コードは、しっかりと結んで下さい。
- ★Tie cables firmly.

2 《スイッチの組み立て》 SWITCH ASSEMBLY



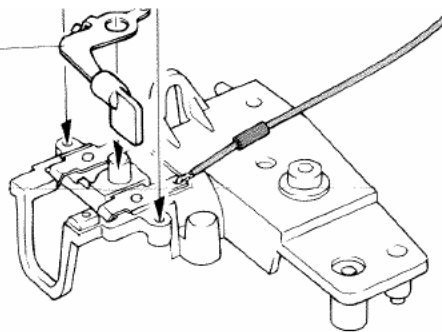
①で配線したターミナル金具
Terminal used in ①



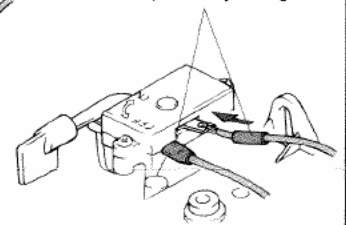
スイッチレバー
Switch lever

①で配線したターミナル金具
Terminal used in ①

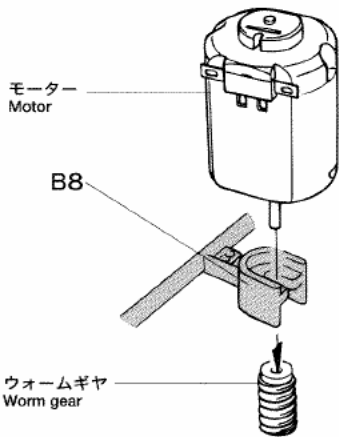
B1



★ Cover up with vinyl tubing.



3 《モーターの取り付け》 ATTACHING MOTOR

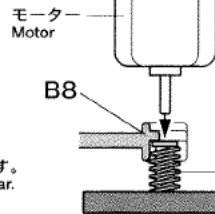


モーター
Motor

B8

ウォームギヤ
Worm gear

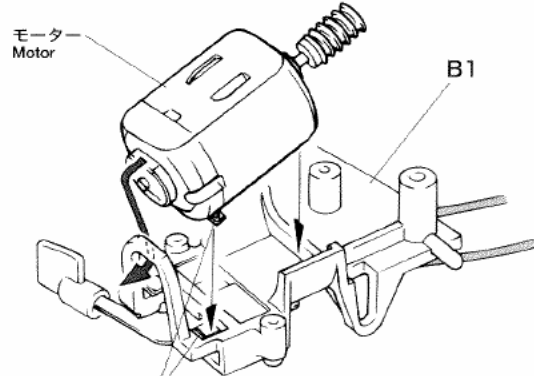
★ B8を使ってウォームギヤの位置を決めます。
★ Use B8 to decide the position of worm gear.



モーター
Motor

B8

ウォームギヤ
Worm gear

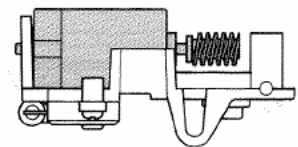


モーター
Motor

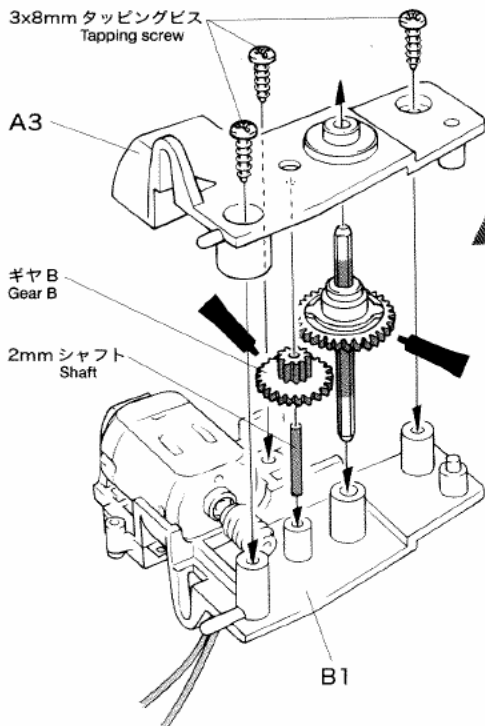
B1

★モーター端子とターミナル金具を接触させます。
★ Attach motor terminal and switch terminal as shown.

《モーター取り付け図》
SHOWING MOTOR ATTACHING



4 《ギヤボックスの組み立て》 GEARCASE ASSEMBLY



3x8mm タッピングビス
Tapping screw

A3

ギヤ B
Gear B

2mm シャフト
Shaft

B1

ギヤ A
Gear A

B3

六角シャフト
Hex shaft

★押し込みます。
★ Push.

11mm

ギヤボックス
Gearcase

3x8mm タッピングビス
Tapping screw

電池受け金具 B
Battery terminal B

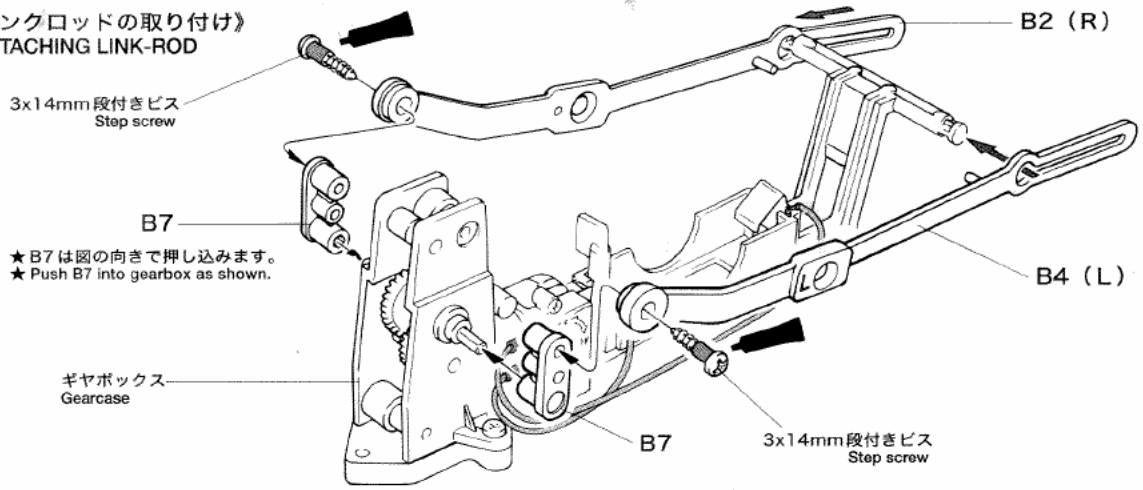
電池受け金具 A
Battery terminal A

A2

★グリスをつけます。
★ Apply grease

5

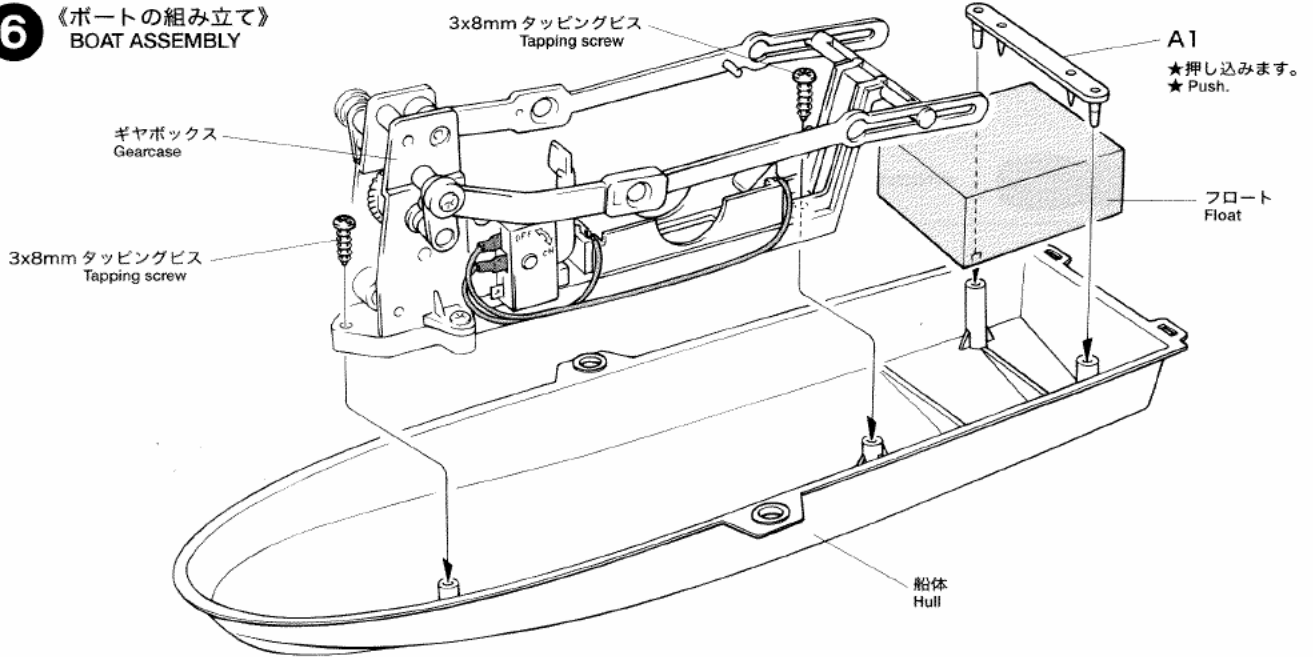
《リングロッドの取り付け》
ATTACHING LINK-ROD



★ B7 は図の向きで押し込みます。
★ Push B7 into gearbox as shown.

6

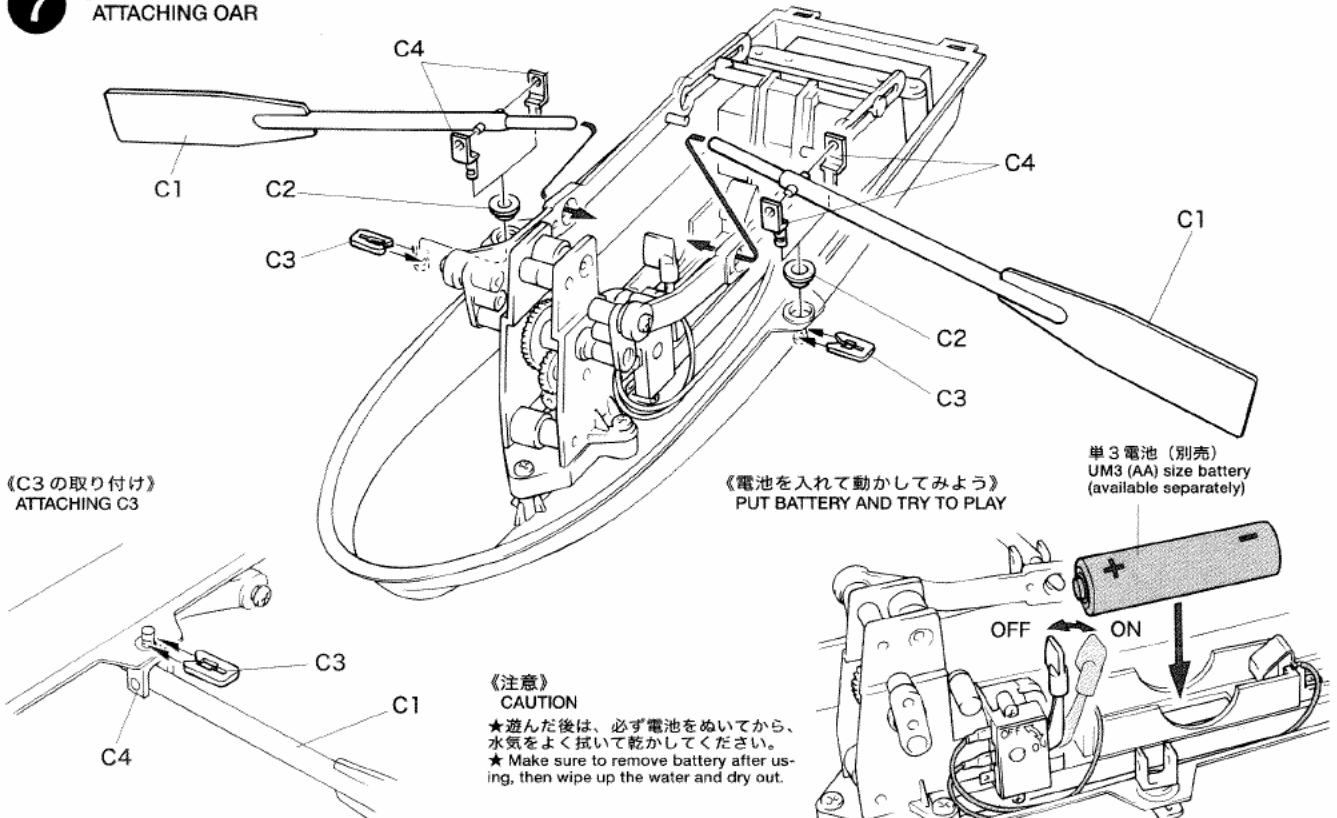
《ボートの組み立て》
BOAT ASSEMBLY



★押し込みます。
★ Push.

7

《オールの取り付け》
ATTACHING OAR



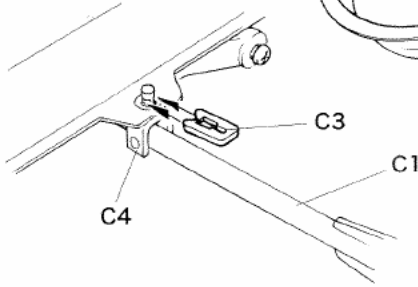
《C3の取り付け》
ATTACHING C3

《電池を入れて動かしてみよう》
PUT BATTERY AND TRY TO PLAY

《注意》
CAUTION

★遊んだ後は、必ず電池をぬいてから、
水気をよく拭いて乾かしてください。
★ Make sure to remove battery after using,
then wipe up the water and dry out.

《C3の取り付け》
ATTACHING C3

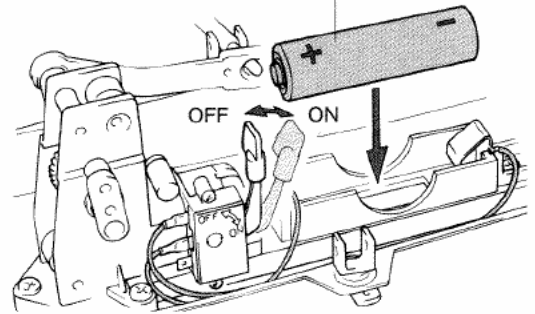


《注意》
CAUTION

★遊んだ後は、必ず電池をぬいてから、
水気をよく拭いて乾かしてください。
★ Make sure to remove battery after us-
ing, then wipe up the water and dry out.

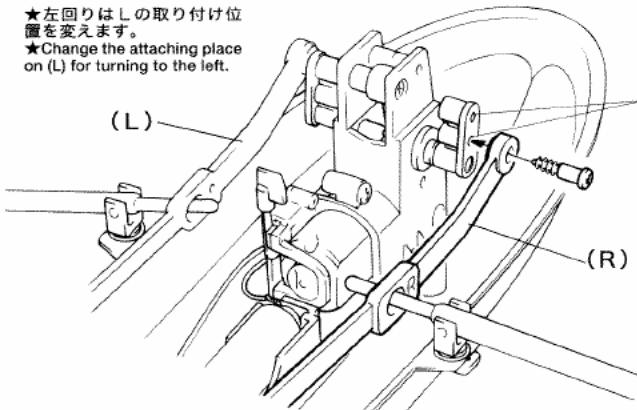
《電池を入れて動かしてみよう》
PUT BATTERY AND TRY TO PLAY

UM3 (AA) size battery
(available separately)



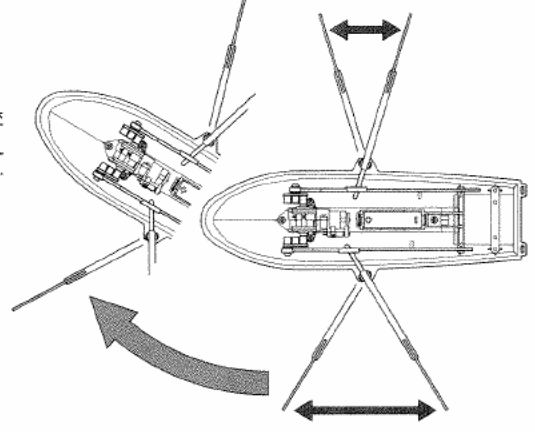
8 《ボートの進む方向を変えてみよう》 右回り
TRY TO CHANGE DIRECTION (to the right)

★左回りはしの取り付け位
置を変えます。
★ Change the attaching place
on (L) for turning to the left.



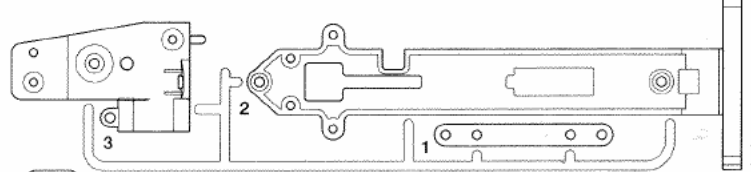
取り付け位置を変
えます。
Change the attach-
ing place as shown.

小さく動くようになります。
Will make it move a little.

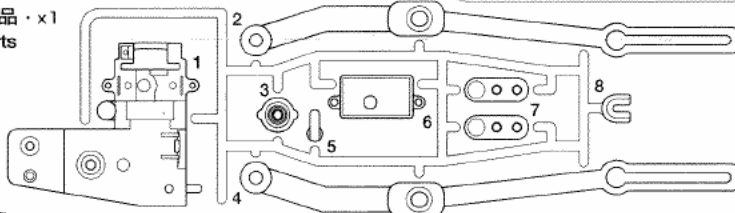


PARTS

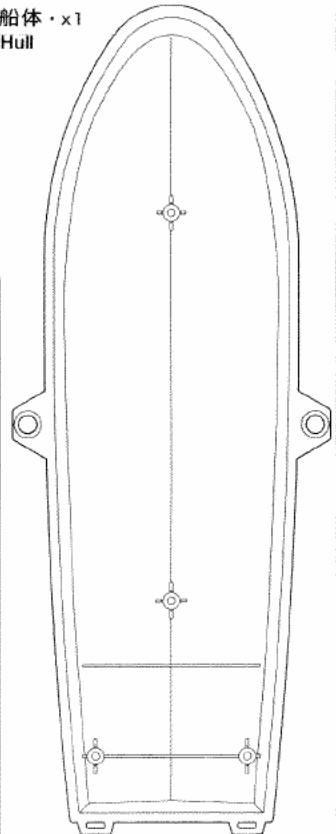
A 部品・x1
A parts



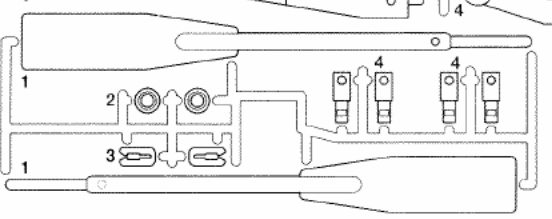
B 部品・x1
B parts



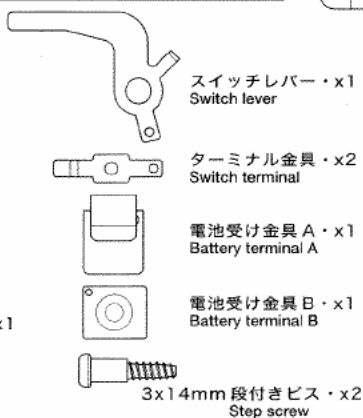
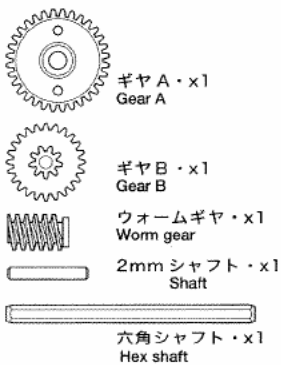
船体・x1
Hull



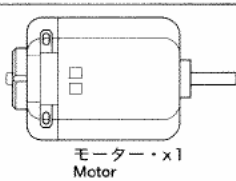
C 部品・x1
C parts



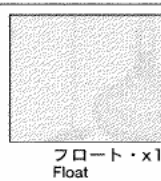
金具袋詰
Metal parts bag



モーター・x1
Motor



フロート・x1
Float



グリス・x1
Grease



配線コード・30cm
Cable



ビニールパイプ・x1
Vinyl tubing



3x8mm タッピングビス・x7
Tapping screw



2x6mm タッピングビス・x2
Tapping screw



万一不良部品、不足部品などありました場合には、当社アフターサービス係までご連絡下さい。

お問い合わせ電話番号 静岡 054-283-0003

東京 03-3899-3765 (静岡へ自動転送)

営業時間 / 平日 (月～金曜日) 8:00～17:00 祝日▶休み