

《ご注意》

●説明図26ページの④《※OP.447 バトルシステム赤外線LED》において、OP.447付属のLEDは、B21を通してD24で取り付けますが、平らな面の向きを変えてもLEDが外れる場合があります。LEDに少量のゴム系接着剤(透明)を塗布して、D24の内側に接着してください。組み立てた後でも、D24を外すことで接着は可能です。LEDが外れると、赤外線が正常に発光できず、相手を倒せなくなります。

《ATTENTION》

●Refer to these instructions in place of the “※Item 53447 Battle System” section of Step ④ on page 26. Use a small amount of synthetic rubber cement to attach the LED to the inside of D24. This can be performed after assembly, by removing D24. Please note that not doing so may cause the LED to come loose and the Battle System to function incorrectly.

《ACHTUNG》

●Beachten Sie dieses Blatt anstelle der Zeichnung bei der Anleitung des “Artikel Nr 53447 Gefechtssimulator” auf Seite 26 bei Bauschritt ④. Wie gezeigt mit einer kleinen Menge synthetischem Gummikleber einbauen. Das kann auch nach dem Zusammenbau erfolgen, wenn D24 entfernt wird. Beachten Sie, dass sonst sich die LED lockern kann und das Battle System nicht richtig funktioniert.

《ATTENTION》

●Se reporter à ce feuillet à la place de la section “※Réf. 53447 Simulateur de combat” de l'étape ④ page 26. Utiliser une petite quantité de colle pour caoutchouc synthétique pour fixer la LED à l'intérieur de D24. Cela peut être fait après assemblage, en déposant D24. Ne pas procéder ainsi peut causer des mouvements de la LED et un fonctionnement incorrect du Simulateur de combat.

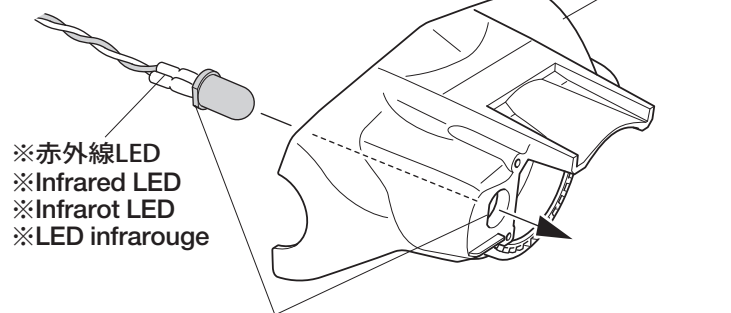
26ページ / Page 26 / Seite 26 ④

《※OP.447 バトルシステム 赤外線LED》

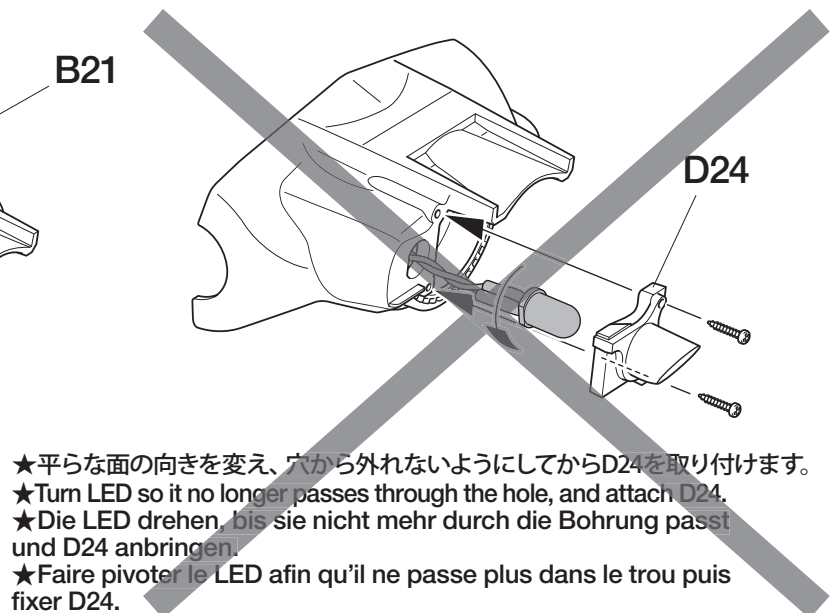
※Item 53447 Battle System

※Artikel Nr 53447 Gefechtssimulator

※Réf. 53447 Simulateur de combat



- ★平らな面を合わせて通します。
- ★Position flat edge so LED passes through hole.
- ★Die abgeflachte Stelle so einsetzen, dass die LED in die Bohrung passt.
- ★Positionner le méplat afin que le LED passe dans le trou.



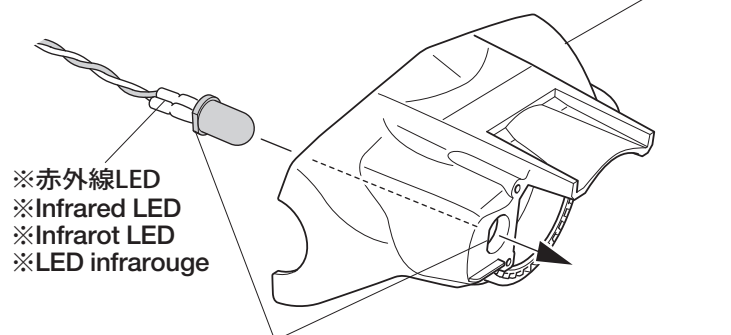
- ★平らな面の向きを変え、穴から外れないようにしてからD24を取り付けます。
- ★Turn LED so it no longer passes through the hole, and attach D24.
- ★Die LED drehen, bis sie nicht mehr durch die Bohrung passt und D24 anbringen.
- ★Faire pivoter le LED afin qu'il ne passe plus dans le trou puis fixer D24.

《※OP.447 バトルシステム 赤外線LED》

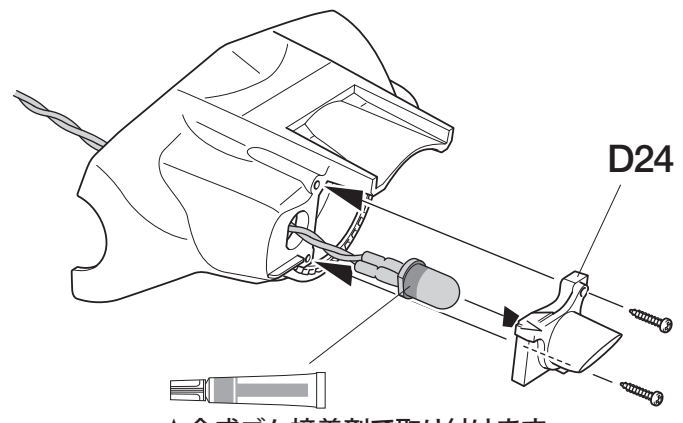
※Item 53447 Battle System

※Artikel Nr 53447 Gefechtssimulator

※Réf. 53447 Simulateur de combat



- ★平らな面を合わせて通します。
- ★Position flat edge so LED passes through hole.
- ★Die abgeflachte Stelle so einsetzen, dass die LED in die Bohrung passt.
- ★Positionner le méplat afin que le LED passe dans le trou.



- ★合成ゴム接着剤で取り付けます。
- ★Attach using synthetic rubber cement.
- ★Anbau mit synthetischem Gummikleber.
- ★Fixer avec de la colle pour caoutchouc synthétique.