

HOP-UP OPTIONS



XV-02

ホップアップオプションズ OP.2055

XV-02 アルミアジャスタブルサスマウント(XH)

ALUMINUM ADJUSTABLE SUSPENSION MOUNT (XH)

注意!
NOTICE

- ★OP.539 φ5.5mm アルミスペーサーセットを別にお買い求めください。
- ★ブッシュを付け替えることでアームのトー角(トーイン)、スキッド角を変更することができます。この時、シャーシのホイールベース、トレッドも変わるので注意してください。
- ★Item 53539 φ5.5mm Aluminum Spacer Set (sold separately) is also required.
- ★Different bushings have different offsets for suspension shaft holes. Changing bushings can alter toe and skid angle settings, and will also change wheelbase and tread.

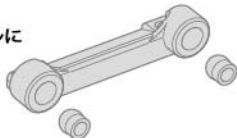


注意 ●小さなお子様のいる場所での工作はしないでください。工具にさわったり、パーツやビニール袋を口に入れるなどの危険な状況が考えられます。

CAUTION ●Keep out of reach of small children. Children must not be allowed to put parts or packaging material in their mouths.

アルミアジャスタブルサスマウント	1コ
サスマウントブッシュ	1セット

- ★キットのA1とサスポールに換えて取り付けます。
- ★Use in place of A1 and suspension balls.



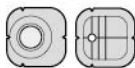
- ★サスマウントはリヤ側、フロント側ともに取り付けることが出来ます。
- ★This mount is compatible with front and rear.

《リヤの場合》(取り付け例) Rear (example)

XV-02 アルミアジャスタブルサスマウント
XV-02 Aluminum adjustable suspension mount

※A8を5.5x3.0mmスペーサー(別売)に付け換えます。
※Replace A8 with separately sold 5.5x3.0mm spacers.

★N3がXV-02シャーシの標準ブッシュです。
★N3 is standard for XV-02.



N3
(XV-02標準)
(standard)

N3

※A8を5.5x3.0mmスペーサー(別売)に付け換えます。
※Replace A8 with separately sold 5.5x3.0mm spacers.

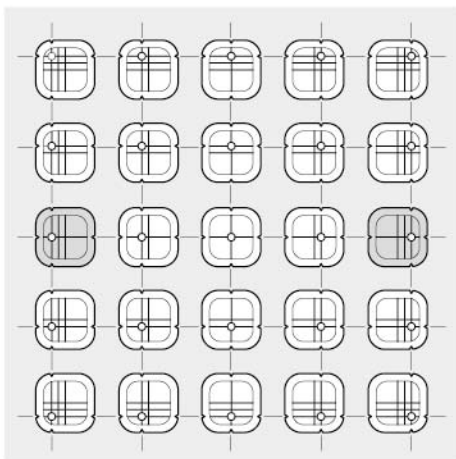
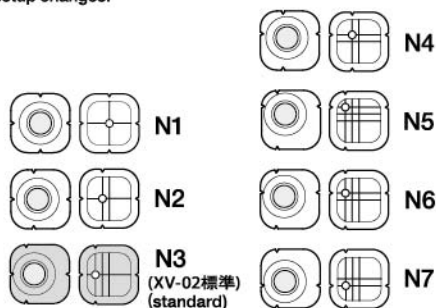
※の部品はセットに含まれません。
※ marked parts are not included in set.

《ブッシュの組み合わせ》

Bushings

★ブッシュはサスシャフト取付穴が中心にあるN1の他に、オフセットした6種を用意。より細かいシャーシセッティングにお使いください。XV-02シャーシではN3が標準となります。

★Bushings give different shaft positions to allow precision setup changes.



SETTING UP

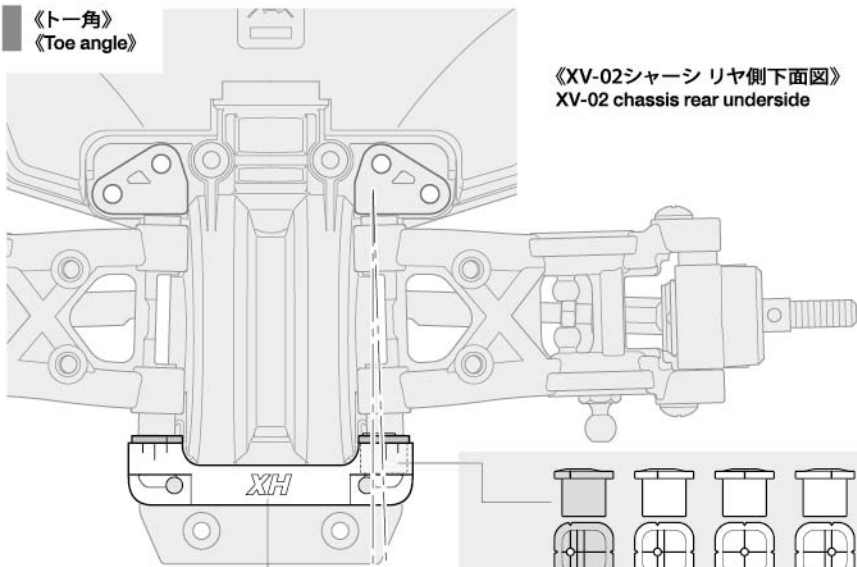
★ブッシュを交換することでトー角、スキッド角の調整が可能です。

★Different bushing offsets give different toe and skid angles.

★フロント側に取り付ける場合も同様のセッティングになります。

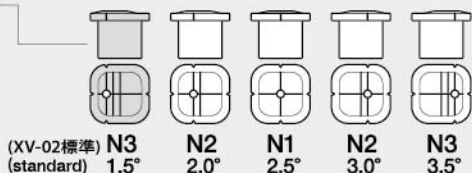
★Settings are the same when the mount is installed on the front.

《トー角》 《Toe angle》



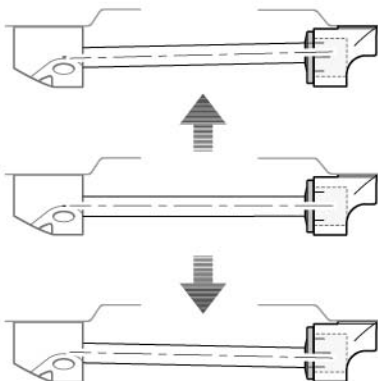
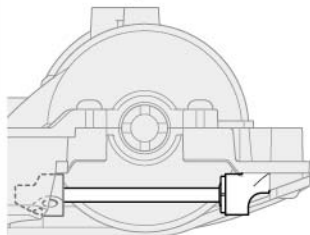
XV-02 アルミアジャスタブルサスマウント
XV-02 Aluminum adjustable suspension
mount

0° 1.5°



《スキッド角》
《Skid angle》

★ブッシュ交換することでスキッド角を調整できます。
★Different bushing offsets give different skid angles.



	N5	-1.0°
	N6	-0.5°
	N3	0° (XV-02標準) (standard)
	N7	+0.5°
	N5	+1.0°

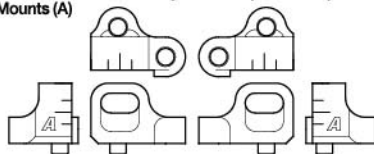
FURTHER FINE-TUNING

★別売のOP.1884アルミアジャスタブルセパレートサスマウント(A)と一緒に使うことでさらにセッティングの幅が広がります。

★アームのトー角（トーイン）、スキッド角の細かな調整だけでなくロールセンターも変更することができます。

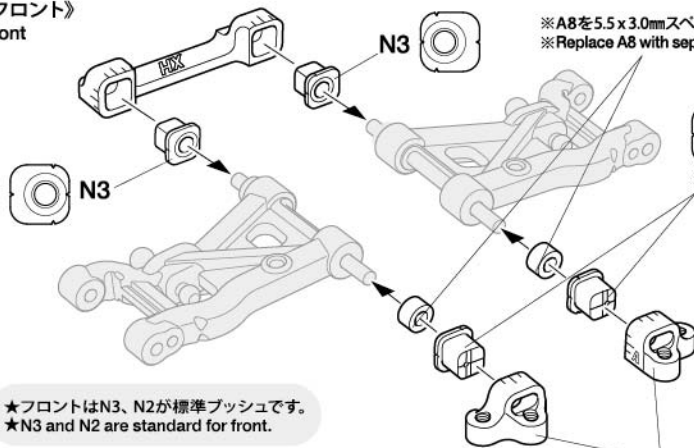
★Using separately sold Item 54884 Aluminum Adjustable Separate Suspension Mounts (A) allows further fine-tuning of toe and skid angle setup as well as alteration of roll center.

OP.1884 アルミアジャスタブルセパレートサスマウント (A)
Item 54884 Aluminum Adjustable Separate Suspension Mounts (A)

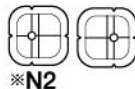


《フロント》

Front



※A8を5.5 x 3.0mmスペーサー(別売)に付け換えます。
※Replace A8 with separately sold 5.5x3.0mm spacers.



★キットのT11、T12とサスペンションボールに換えて取り付けます。

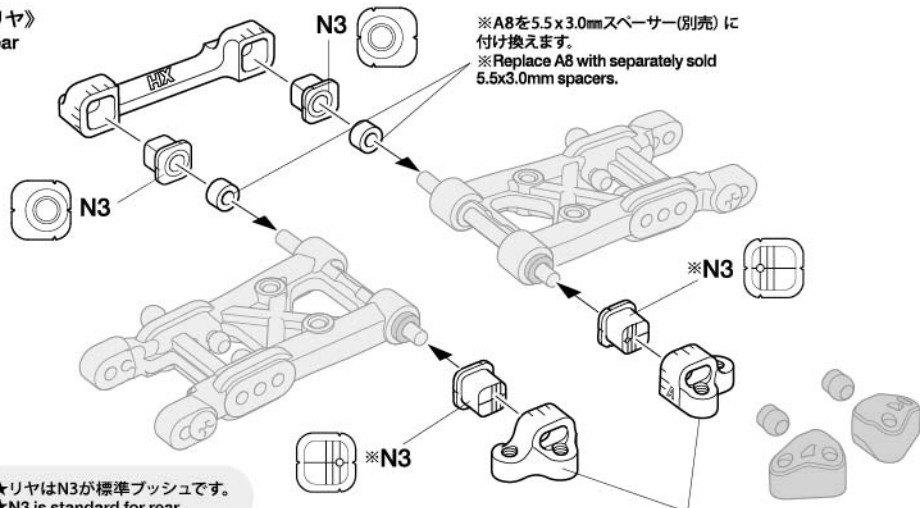
★Use in place of T11, T12 and suspension balls.

★フロントはN3、N2が標準ブッシュです。
★N3 and N2 are standard for front.

※アルミアジャスタブルセパレートサスマウント (A)
※Aluminum Adjustable Separate Suspension Mounts (A)



《リヤ》
Rear



★リヤはN3が標準ブッシュです。
★N3 is standard for rear.



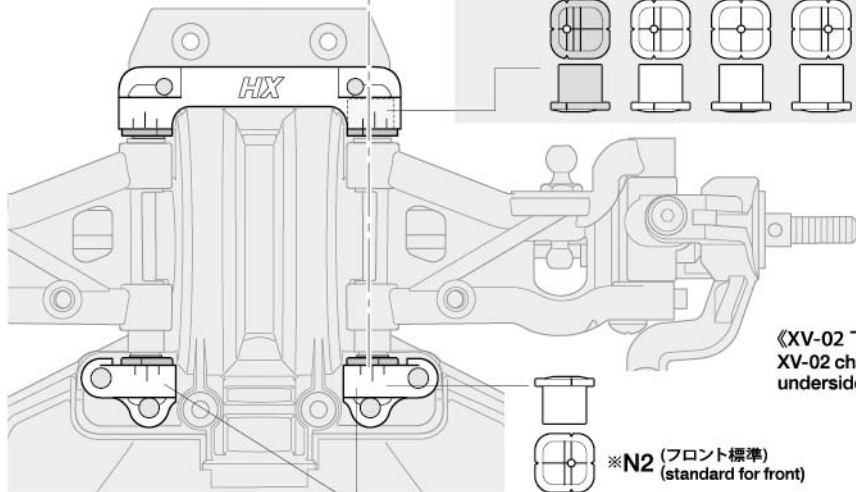
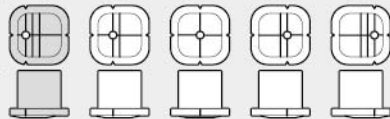
N3 (リヤ標準)
(standard)

※ OP.1884 アルミアジャスタブルセパレートサスマウント (A)
※ Item 54884 Aluminum Adjustable Separate Suspension Mounts (A)
★キットのT9、T10とサスポールに換えて取り付けます。
★Use in place of T9, T10 and suspension balls.

《ト一角》 《フロント》
《Toe angle》 Front

0°

(XV-02標準) N3 0° N2 0.5° N1 1.0° N2 1.5° N3 2.0°
(standard)



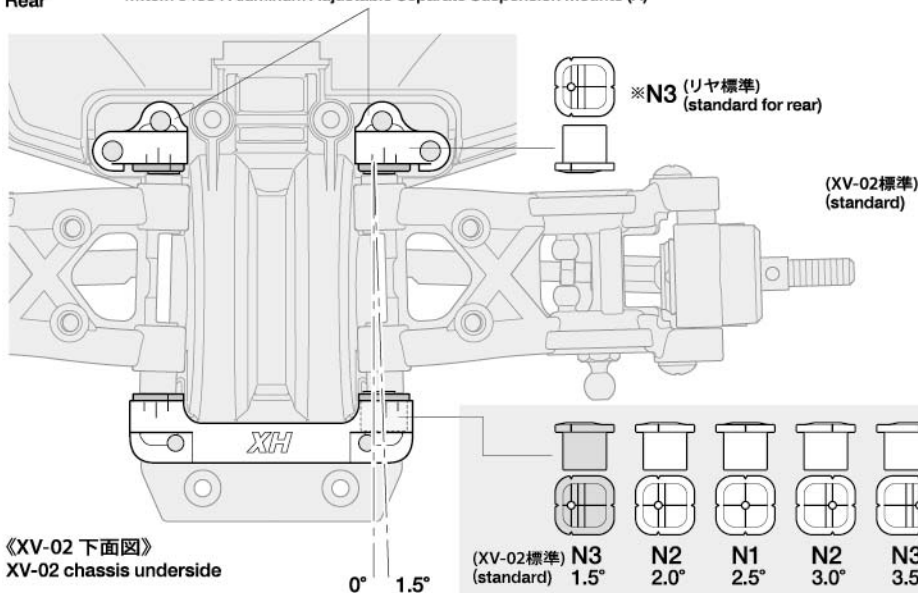
《XV-02 下面図》
XV-02 chassis
underside

※N2 (フロント標準)
(standard for front)

※OP.1884 アルミアジャスタブルセパレートサスマウント (A)
※Item 54884 Aluminum Adjustable Separate Suspension Mounts (A)

《リヤ》
Rear

※OP.1884 アルミアジャスタブルセパレートサスマウント (A)
※Item 54884 Aluminum Adjustable Separate Suspension Mounts (A)



《XV-02 下面図》
XV-02 chassis underside

0° 1.5°

(XV-02標準) N3 N2 N1 N2 N3
(standard) 1.5° 2.0° 2.5° 3.0° 3.5°

★下表はXV-02サスマウントとセパレートサスマウントの組み合わせによるトー角の変化を表しています。
★Different suspension mount and separate suspension mount combinations alter toe angle.

セパレートサスマウント Separate Suspension Mounts			A (OP.1884)									
			N3	N2	N1	N2	N3	XB (OP.1883)				
								N3	N2	N1	N2	N3
XV-02サスマウント XV-02 Suspension Mount			XM	XL	XK	XJ	XI	XH	XG	XF		
XH	N3	XJ	1.5° (リヤ標準) (standard for rear)	1.0°	0.5°	0° (フロント標準) (standard for front)						
	N2	XI	2.0°	1.5°	1.0°	0.5°	0°					
	N1	XH	2.5°	2.0°	1.5°	1.0°	0.5°	0°				
	N2	XG	3.0°	2.5°	2.0°	1.5°	1.0°	0.5°	0°			
	N3	XF	3.5°	3.0°	2.5°	2.0°	1.5°	1.0°	0.5°	0°		

★N4,N5,N6,N7を使用すればトー角調整に合わせてロールセンター、スキッド角の調整が可能です。
★N4, N5, N6 and N7 adjust roll center and skid angle in addition to toe angle.

《ロールセンター》
《Roll center》

★ブッシュを交換することでロールセンターを調整できます。フロント側も同様です。
★Different height offsets give different roll center setups, front or rear.

《リヤ》
Rear



4.0mm



4.4mm



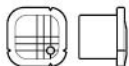
※N3
(リヤ標準
standard
for rear)



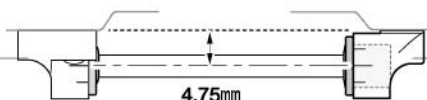
4.75mm



5.1mm

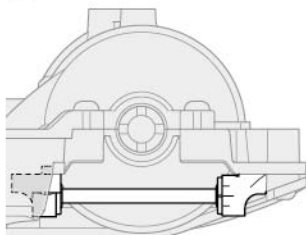


5.5mm



N3
(XV-02標準
standard)

《スキッド角》 《リヤ》
《Skid angle》 Rear



N5
-1.0°



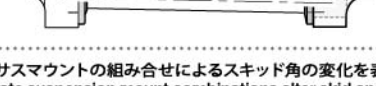
N6
-0.5°



N3 0°
(XV-02標準
standard)



N7
+0.5°



N5
+1.0°

★フロント側も同様に調整できます。
★Skid angle changes can also be
made to the front.

★下表はXV-02サスマウントとセバレートサスマウントの組み合わせによるスキッド角の変化を表しています。
★Different suspension mount and separate suspension mount combinations alter skid angle.

セバレートサスマウント Separate Suspension Mounts	(フロント) (front)	N7	N4	N2 (XV-02標準) (standard for XV-02)	N4	N6
	(リヤ) (rear)	N5	N7	N3	N6	N5
N5		0°	0.5°	1.0°	1.5°	2.0°
N6		0.5°	0°	0.5°	1.0°	1.5°
N3 (XV-02標準) (standard for XV-02)		1.0°	0.5°	0°	0.5°	1.0°
N7		1.5°	1.0°	0.5°	0°	0.5°
N5		2.0°	1.5°	1.0°	0.5°	0°