

# M07 CHASSIS

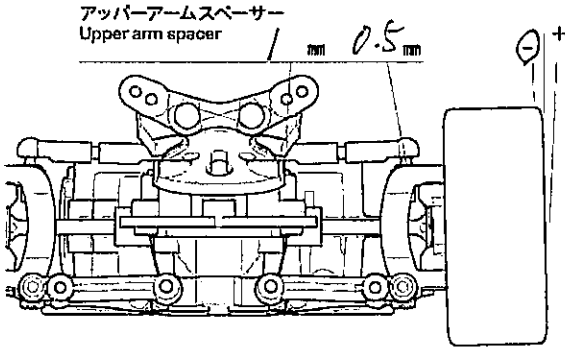
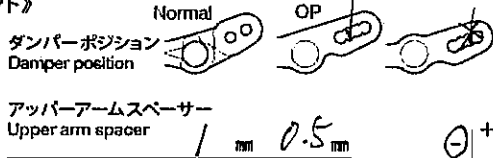
1/10 SCALE RADIO CONTROL FWD HIGH PERFORMANCE RACING CAR

セッティングシート  
Ver 1.01  
SETTING SHEET

氏名 Name 瀬部 正徳 日付 Date 気温 Air temp. 湿度 Humidity 路面温度 Track temp.

コース Track グリーンランド コースコンディション Track condition ベストラップ Best lap

《フロント》  
《Front》

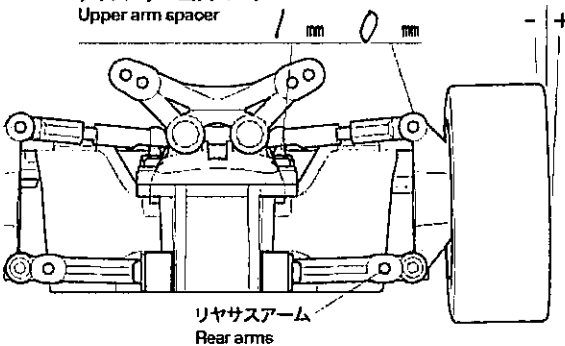
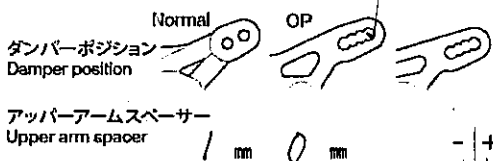


アップライト Front upright	Normal	OP
キャンバー角 Camber angle	1°	
車高 Ground clearance	5.8 mm	
リバウンドストローク Rebound stroke	2 mm	
フロントドライブ Front drive	30万番	
ドライブシャフト Drive shaft	ゲイルカリガン	
ホイールハブ + スペース Wheel hub + spacer	5 mm	

スタビライザー Stabilizer	なし	
ダンパータイプ Damper type	1-マルTRF	
	0	個 piece(s)
ピストン Piston	3	穴 hole(s)
オイル Oil	400	
スプリング Spring	レッド #	
リテーナー Retainer	1-マル	



《リア》  
《Rear》

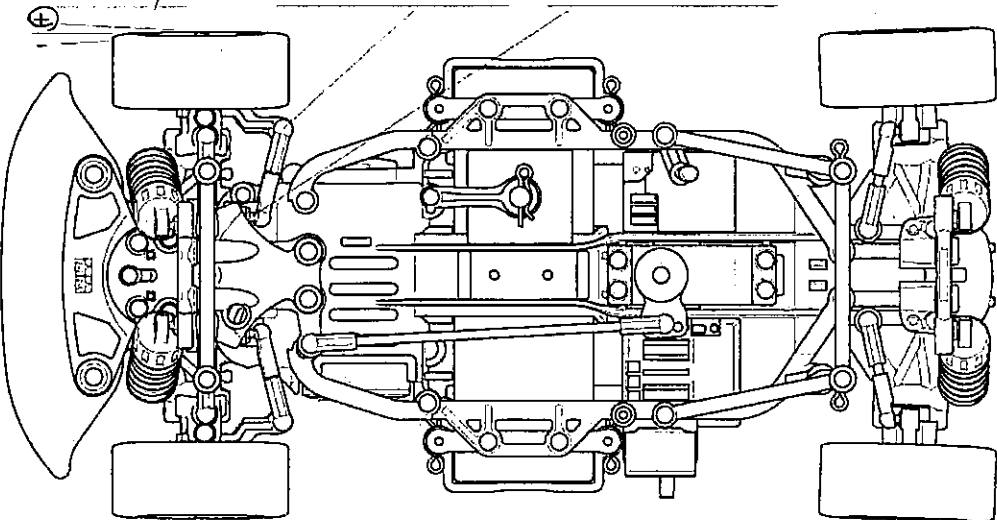


アップライト Rear upright	Normal	OP
キャンバー角 Camber angle	1°	
車高 Ground clearance	6.0 mm	
リバウンドストローク Rebound stroke	3	
リアアクスルスペース Rear axle spacer	Inside	0 mm
	Outside	0 mm
ホイールハブ + スペース Wheel hub + spacer	5 mm	

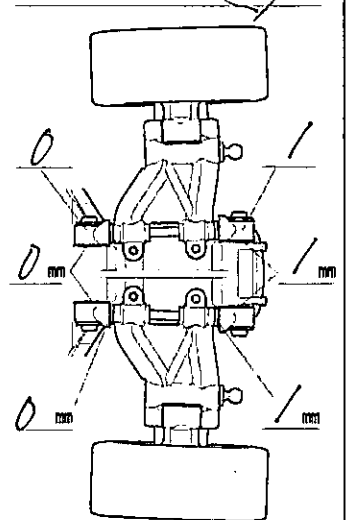
スタビライザー Stabilizer	なし	
ダンパータイプ Damper type	1-マルTRF	
	0	個 piece(s)
ピストン Piston	3	穴 hole(s)
オイル Oil	400	
スプリング Spring	ブルー	
リテーナー Retainer	1-マル	



フロントトール角 Toe angle (front) 1°  
アップライトスペース Upright spacer 0 mm  
ステアリングスペース Steering spacer 1 mm



リヤサスマウント Rear suspension mounts Normal/OP



ホイールベース Wheelbase M  
ボディ Body セリス  
モーター Motor 17.57  
ピニオンギヤ Pinion gear 18 T  
バッテリー Battery LF2200 g  
タイヤ Tire F ハード R ハード  
ホイール Wheel F スイフト R スイフト  
インナー Inner sponge F ハード R ハード