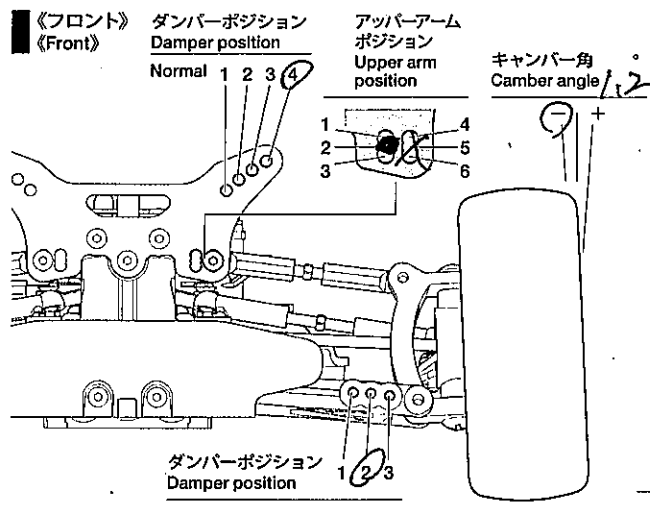


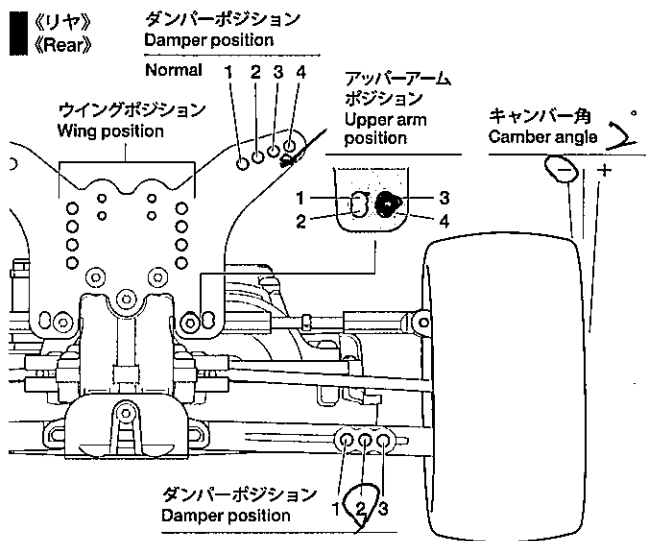
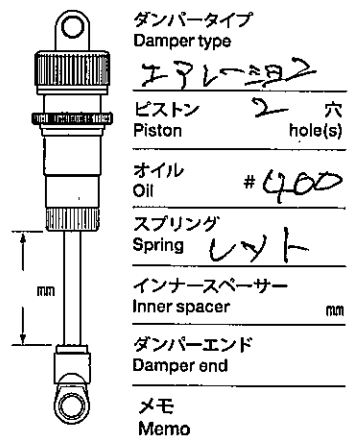
TT-02 BR CHASSIS KIT

SETTING SHEET
セッティングシート
Ver 1.00

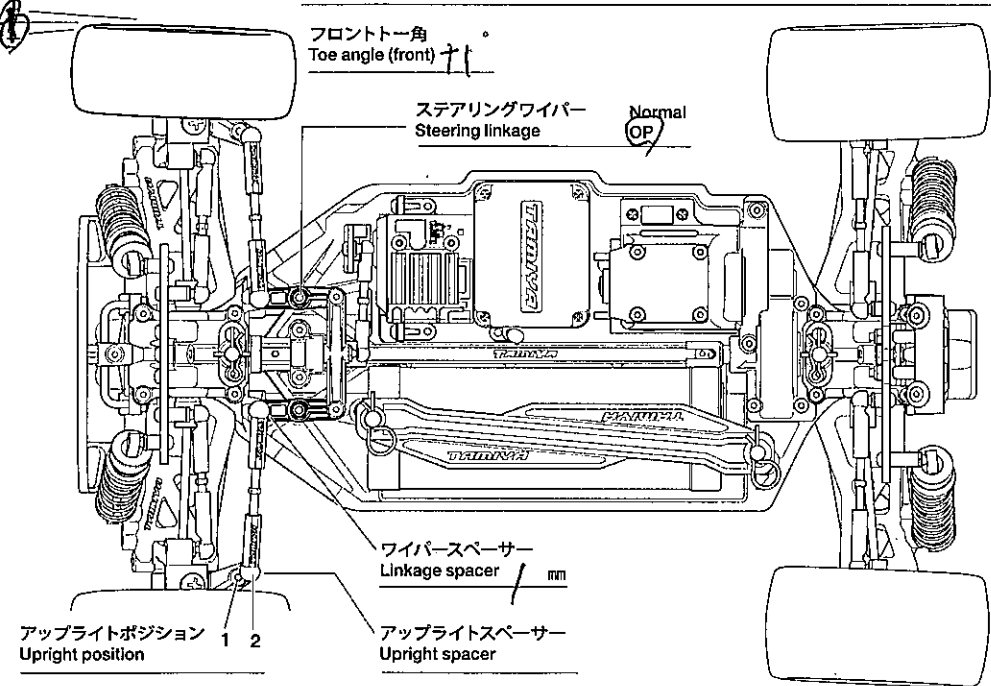
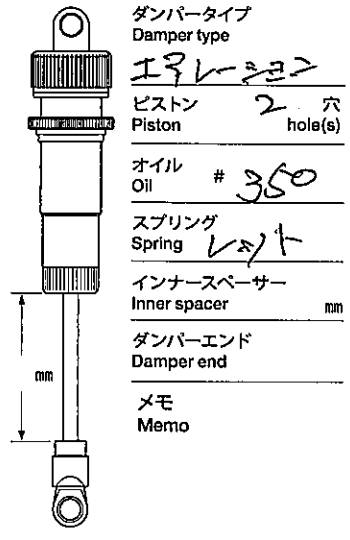
氏名 Name 山田 浩司 日付 Date 2024.9.1 気温 Air temp. 湿度 Humidity
コース Track 黒カワポイント コースコンディション Track condition 路面温度 Track temp.



車高 Ground clearance 15 mm
フロントドライブ Front drive
ギヤデフ Gear diff. 5000 ボールデフ Ball diff.
ワンウェイ One-way デフロック Diff. lock
ギヤデフオイル Differential gear oil #5000 g
ロアサスアーム Lower sus. arm Normal OP
リバウンドストローク Rebound stroke mm
ホイールハブ + スパースー Wheel hub + spacer 6 mm



車高 Ground clearance 15 mm
リヤドライブ Rear drive
ギヤデフ Gear diff. 5000 ボールデフ Ball diff.
ギヤデフオイル Differential gear oil #5000 g
ロアサスアーム Lower sus. arm Normal OP
リバウンドストローク Rebound stroke mm
ウイングポジション Wing position
Normal Upper Lower / OP Upper Lower
ホイールハブ + スパースー Wheel hub + spacer 6 mm



ロアデッキ Lower deck Normal OP
モーター Motor 15.5
スパークギヤ Spur gear 70 T ピニオンギヤ Pinion gear 20 T
バッテリー Battery
ボディ Body プロテクトスエー
ウイング Wing Normal OP
タイヤ Tire H
ホイール Wheel ラージディメン
インナー Tire Insert
ベストラップ Best lap