

TT-02 CHASSIS SHAFT DRIVEN 4WD

SETTING SHEET
セッティングシート Ver 1.00

氏名 Name **モクイ** 日付 Date 気温 Air temp. 湿度 Humidity

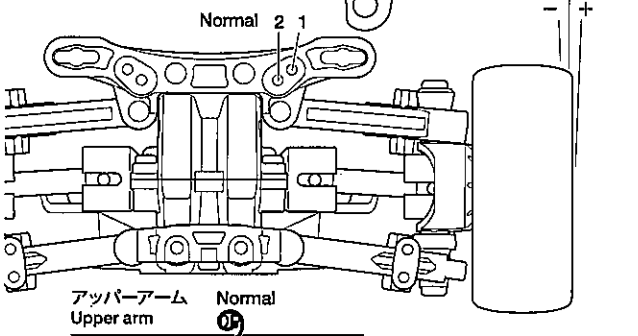
コース Track **黒カベット** コースコンディション Track condition 路面温度 Track temp.

《ホイールベース》 Wheelbase スタンダード: 257mm Standard (257mm) ショートタイプ: 251mm Short (251mm)

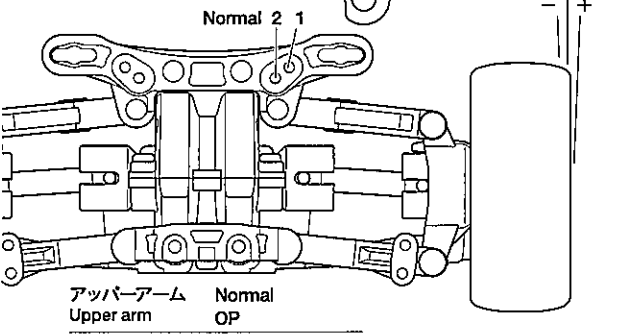
《車高》 Ground clearance スタンダード Standard ハイ・ポジションタイプ High

《車幅》 Tread スタンダード Standard ワイドトレッドタイプ Wide

《フロント》 Damper position **OP** Camber angle **2°**



《リヤ》 Damper position **OP** Camber angle **2°**



車高 Ground clearance **10** mm

フロントドライブ Front drive

ギヤデフ Gear diff. ボールデフ Ball diff.

ワンウェイ One-way デフロック Diff.lock

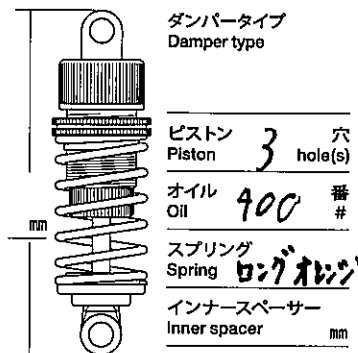
ギヤデフオイル Differential gear oil 番 #

ドライブシャフト Drive shafts Normal OP

リバウンドストローク Rebound stroke **4** mm

メモ Memo

ホイールハブ + スパサー Wheel hub + spacer **6** mm



車高 Ground clearance **10** mm

リアドライブ Rear drive

ギヤデフ Gear diff. ボールデフ Ball diff.

ギヤデフオイル Differential gear oil **アキ** 番 #

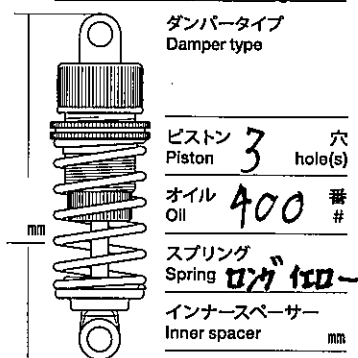
ドライブシャフト Drive shafts Normal OP

リアアップライト Rear uprights Normal **OP**

リバウンドストローク Rebound stroke **2** mm

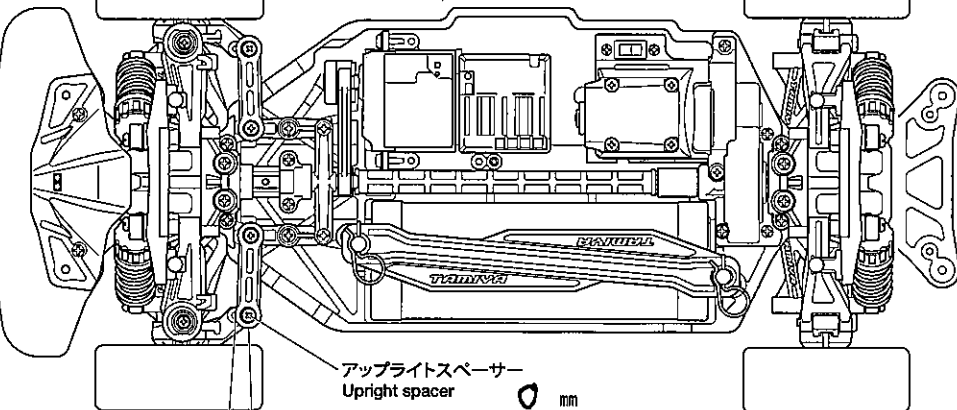
メモ Memo

ホイールハブ + スパサー Wheel hub + spacer **6** mm



今年もタミヤ楽しんでもらいました。

フロントトー角 Toe angle (front) **1°**



アップライトポジション Upright position 1 2
メモ Memo

モーター Motor

スーパーギヤ Spur gear **68 T** ピニオンギヤ Pinion gear **25 T**

バッテリー Battery

ボディ Body **ランキャデラ**

ウイング Wing **有**

タイヤ Tires **スリック**

ホイール Wheels **20ス** オフセット Offset **2** mm

インナー Tire inserts **F・R 無**

ベストラップ Best lap **前住**