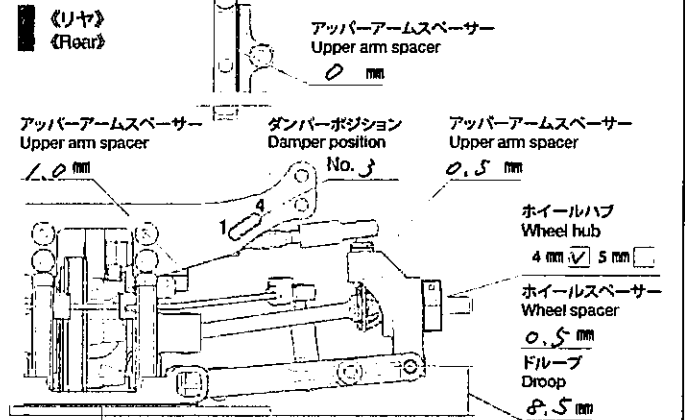
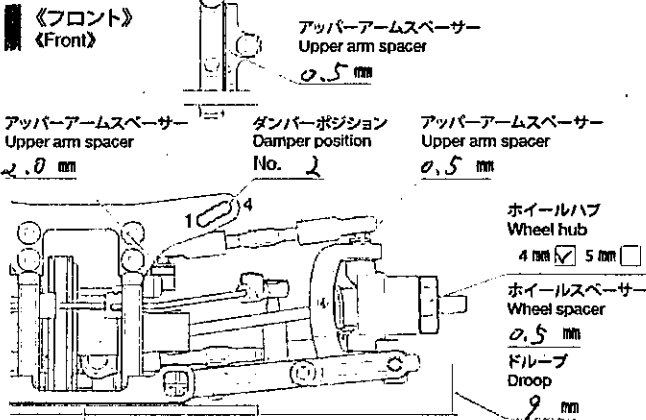


SETTING SHEET Ver 1.00

TRF 420

TAMIYA RACING FACTORY CHASSIS

氏名 Name 松本リカと 日付 Date 7/27
 コース Track 福知産業会館 コースコンディション Track condition 悪くはない
 気温 Air temp. 22.1 湿度 Humidity % 路面温度 Track temp.



サスマウントスペーサー F mm R mm
 Fサスマウント Front
 シャフトポジション Shaft position E

ダンパーポジション Damper position

ダンパーオフセット Damper offset

ダンパーステー Damper stay mm
 サスアーム Sus. arm mm

ダンパータイプ Damper type SSBB

オイルシール Oil seal
 ピストン Piston 1.2 3 穴 hole(s)
 オイル Oil # 450
 スプリング Spring 2.8mm
 ストローク長 Stroke length 9 mm
 エア抜き用穴 Air hole mm

キャンバースタイル Camber style
 キャンバー角 Camber angle 1.5
 取高 Ground clearance 5.2 mm
 スタビライザー Stabilizer φ 1.1
 フロントドライブ Front drive 7x127
 デフオイル Differential oil # 1 g

サスマウントスペーサー F mm R mm
 Rサスマウント Front
 シャフトポジション Shaft position E

ダンパーポジション Damper position

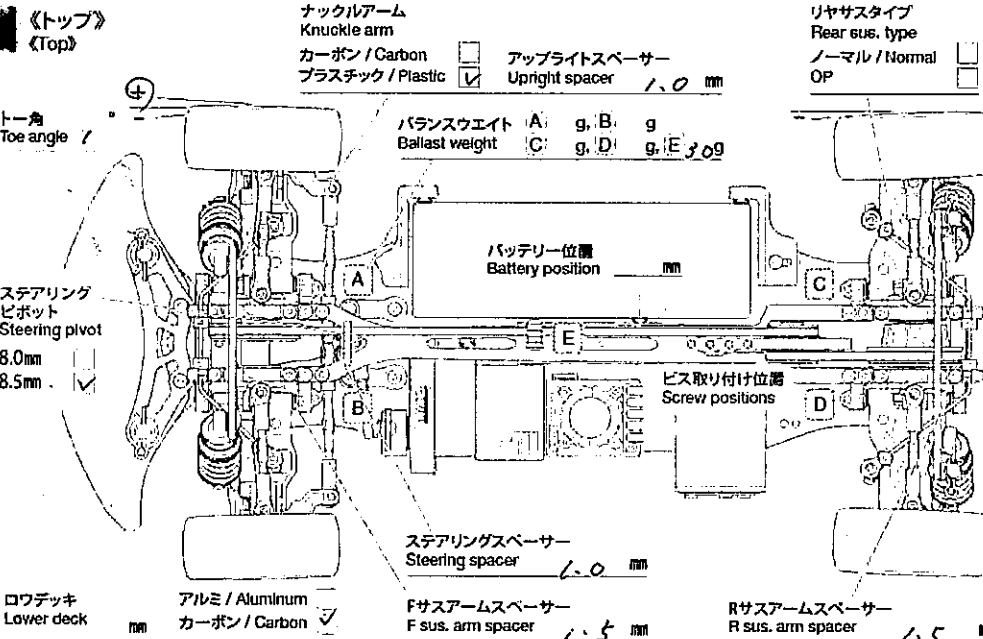
ダンパーオフセット Damper offset

ダンパーステー Damper stay mm
 サスアーム Sus. arm mm

ダンパータイプ Damper type SSBB

オイルシール Oil seal
 ピストン Piston 1.2 3 穴 hole(s)
 オイル Oil # 500
 スプリング Spring 2.8mm
 ストローク長 Stroke length 9 mm
 エア抜き用穴 Air hole mm

キャンバースタイル Camber style
 キャンバー角 Camber angle 2.0
 取高 Ground clearance 5.4 mm
 スタビライザー Stabilizer φ 1.0
 リヤドライブ Rear drive 7x127
 デフオイル Differential oil # 3000 1.8g



モーター Motor 10.5
 スパーギヤ Spur gear 116 T
 ピニオンギヤ Pinion gear 30 T
 バッテリー Battery LIFE
 ボディ Body CTR 21 g
 ボディマウント穴位置 Body mount hole position F
 R
 ウイング Wing 6.3x27.5x1.7
 タイヤ Tire F:H R:M
 ホイール Wheel 57x20.7
 インナー Tire insert F:H R:M
 ベストラップ Best lap

メモ Notes