

TB-05 PRO CHASSIS

SETTING SHEET

Ver 1.00
セッティングシート

氏名
Name **栗山 正明**

日付
Date **2024.7.27** 気温
Air temp.

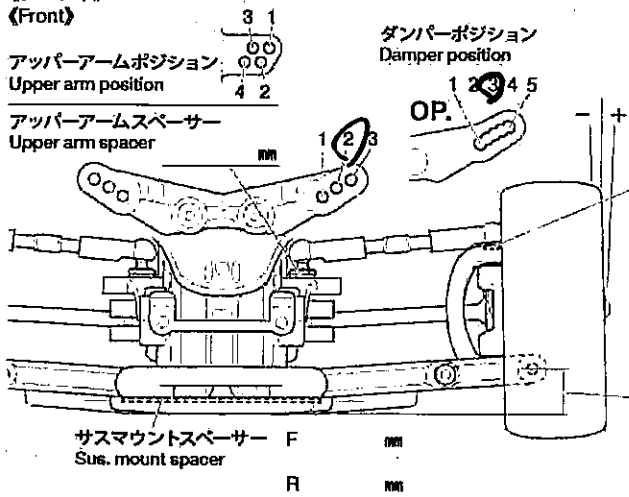
湿度
Humidity

コース
Track **福井**

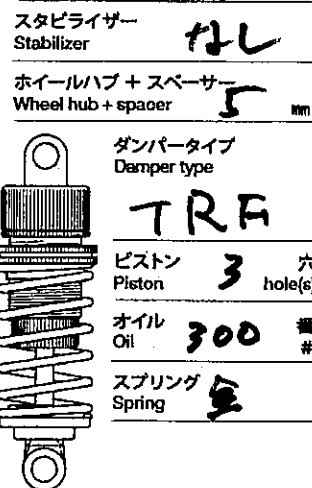
コースコンディション
Track condition **黒カハク** 路面温度
Track temp.

- A** フロントモーター・レイアウト
Front motor layout
- B** リヤモーター・レイアウト
Rear motor layout

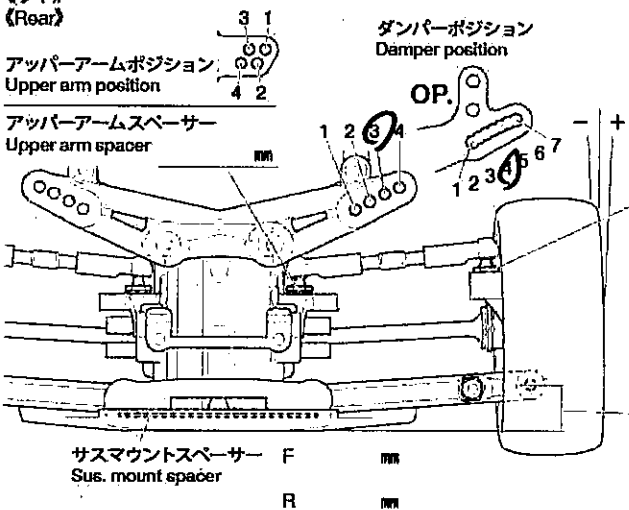
《フロント》
《Front》



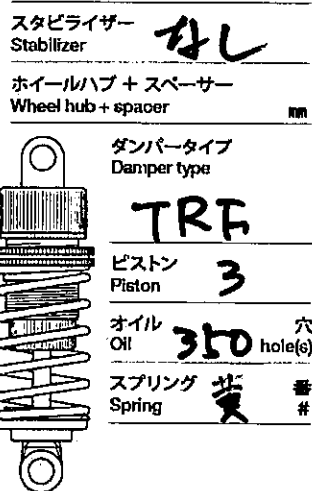
フロントドライブ Front drive	ZP-IL
ギヤデフオイル Differential gear oil	番 #
アッパーアームスペーサー Upper arm spacer	1 mm
ハブキャリア Hub carrier	4 °
キャンバー角 Camber angle	1 °
車高 Ground clearance	4 mm
サスピン位置 Sus. pin height	mm
リバウンドストローク Rebound stroke	1 mm



《リヤ》
《Rear》

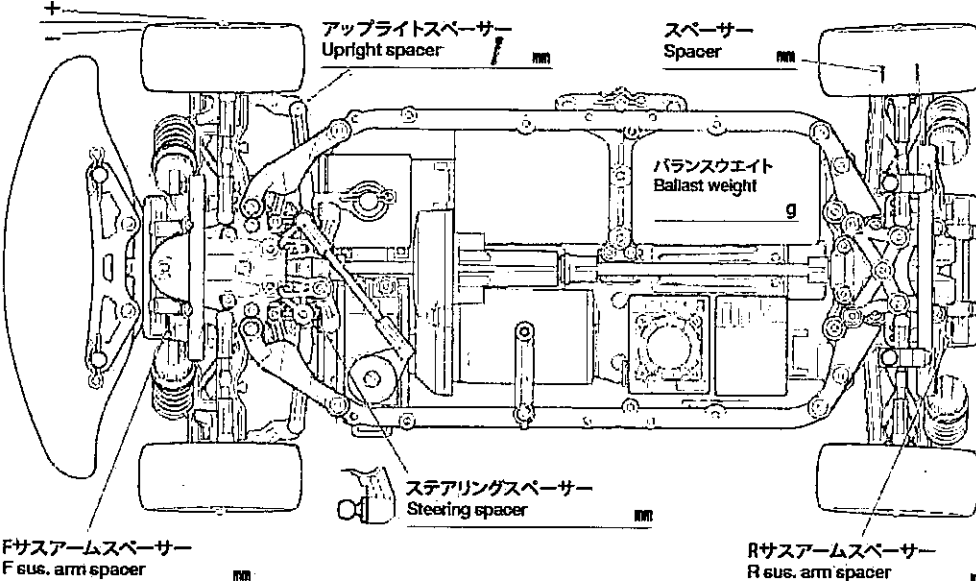


リヤドライブ Rear drive	なし
ギヤデフオイル Differential gear oil	2000 番 #
アッパーアームスペーサー Upper arm spacer	1 mm
リヤアップライトタイプ Rear upright	416 418 419X
キャンバー角 Camber angle	1 °
車高 Ground clearance	4 mm
サスピン位置 Sus. pin height	mm
リバウンドストローク Rebound stroke	MAX mm



Fサスアームタイプ F sus. arm type	
フロントトー角 Toe angle (front)	1 °
Fサスマウント F sus. mount	Front Rear

Rサスアームタイプ R sus. arm type	
Rサスマウント R sus. mount	Front Rear



モーター Motor	17.5
スパークギヤ Spur gear	ピニオンギヤ Pinion gear T
バッテリー Battery	2200
ボディ Body	MSX
ウイング Wing	
タイヤ Tire	3974
ホイール Wheel	オフセット Offset
インナー Tire insert	3974 mm
ベストラップ Best lap	
メモ Memo	