

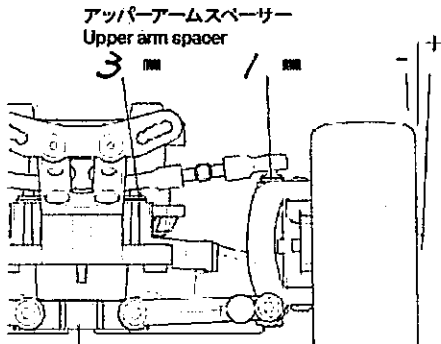
MOBR CHASSIS KIT

セッティングシート
Ver 1.00
SETTING SHEET

氏名 Name **相原 寿一** 日付 Date **7/27** 気温 Air temp. 湿度 Humidity 路面温度 Track temp.

コース Track **福井県産業会館** コースコンディション Track condition **カーペット** ベストラップ Best lap

《フロント》 《Front》



サスマウント
Sus. mount

Normal OP

0 5
4 6

キャスター角
Caster angle C1 (0°) **C5 (2°)**

キャンバー角
Camber angle **1.0**

車高
Ground clearance **5.1** mm

リバウンドストローク
Rebound stroke **1.5** mm

フロントアクスルスペーサー
Front axle spacer

Normal Inside mm
OP. 1996 (54996) Outside **0** mm

ホイールハブ + スペーサー
Wheel hub + spacer **4** mm

スタビライザー
Stabilizer **1-ド**

ダンパータイプ
Damper type **Mピクボア**

Short Long

ピストン
Piston **1.2φ** mm | **4** 穴 hole(s)

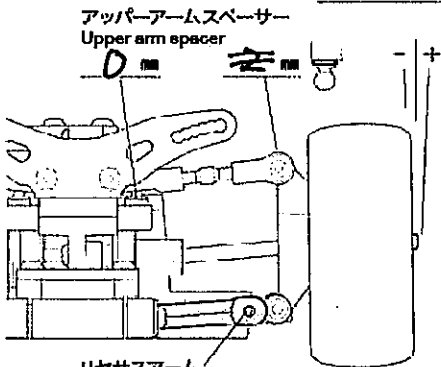
オイル
Oil **300** #

スプリング
Spring **赤**

リテーナー
Retainer **1-2IL**



《リヤ》 《Rear》



キャンバー角
Camber angle **1.5**

アップライト
Rear upright **2** mm **2** mm

Normal OP

車高
Ground clearance **5.3** mm

リバウンドストローク
Rebound stroke **2.0** mm

リヤドライブ
Rear drive **ギヤ**

ドライブシャフト
Drive shaft **#5000**

ホイールハブ + スペーサー
Wheel hub + spacer **5.0** mm

スタビライザー
Stabilizer **なし**

ダンパータイプ
Damper type **Mピクボア**

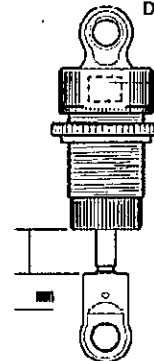
Short Long

ピストン
Piston **1.0φ** mm | **4** 穴 hole(s)

オイル
Oil **400** #

スプリング
Spring **1-2IL 3-ド**

リテーナー
Retainer **1-2IL**



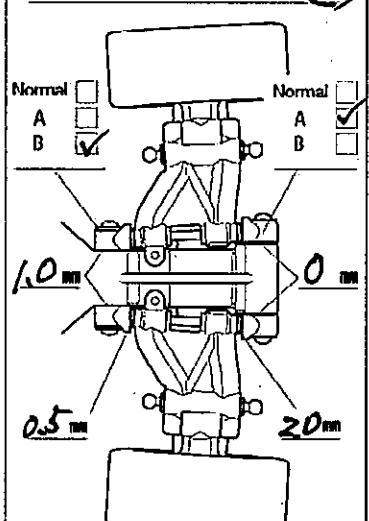
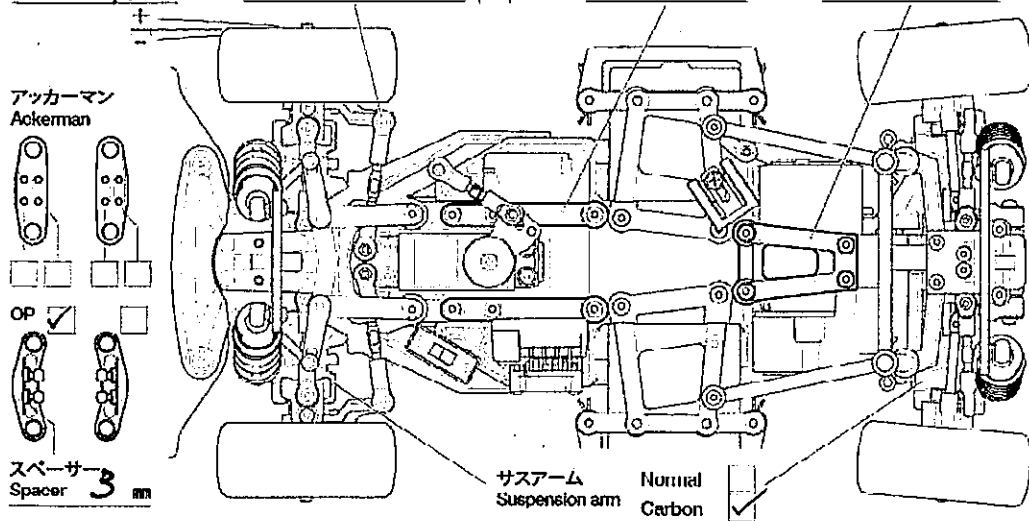
フロントトー角
Toe angle (front) **1.0**

アップライトスペーサー
Upright spacer **3.0** mm

ポスト
Post Plastic AL

ブリッジ
Bridge Plastic AL

リヤサスマウント
Rear suspension mounts Normal OP



ホイールベース
Wheelbase S **(M)** L

モーター
Motor **17.5T**

バッテリー
Battery **1** g

ホイール
Wheel **F 217 R 217**

ボディ
Body **10-72**

ピニオンギヤ
Pinion gear **18 T**

タイヤ
Tire **F M71 R 77**

インナー
Tire insert **F S-H R S-H**