

ASTUTE 2022

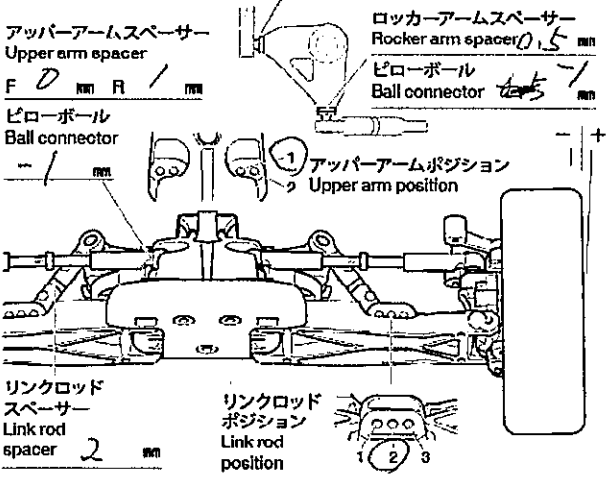
1/10 SCALE R/C
HIGH PERFORMANCE
OFF ROAD RACER

SETTING SHEET
Ver 1.00
セッティングシート

氏名 Name 瀬戸 諭 日付 Date 7/27 気温 Air temp. まあまあ あつい 湿度 Humidity まあまあ ある 路面温度 Track temp.

コース Track 福井 コースコンディション Track condition 良 ベストラップ Rest lap

《フロント》
《Front》



ビロボール
Ball connector -1 mm

ロッカーアームスペーサー
Rocker arm spacer 0.5 mm

ビロボール
Ball connector 2.5 mm

キヤスターブロック
Caster block

キャンバール角
Camber angle 1.5 °

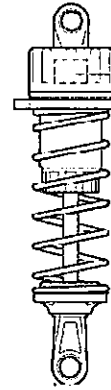
車高
Ground clearance 16 mm

リバウンドストローク
Rebound stroke 77 mm

スタビライザー
Stabilizer X H S

ホイールハブ + スペーサー
Wheel hub + spacer mm

六角ハブ
Hex hub 4 mm



ダンパータイプ
Damper type BB

個
piece(s)

ピストン
Piston 3 穴
hole(s)
1.6x1.7x
1.0 穴径
hole size

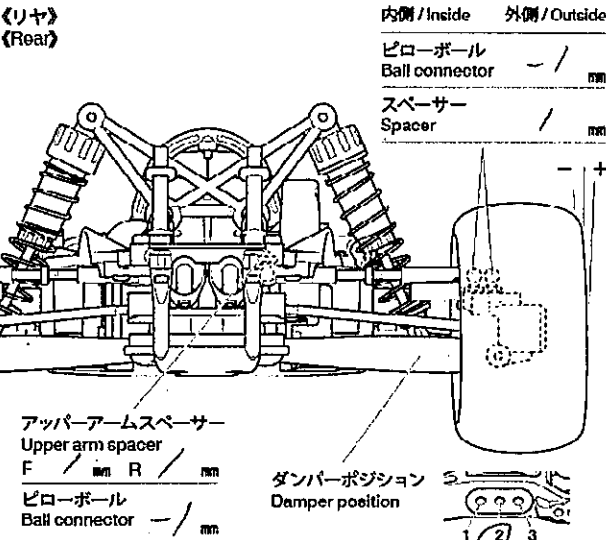
オイル
Oil 350 番
#

スプリング
Spring 2WD 白

リテーナー
Retainer D-9-7N

ダンパーエンド
Damper end

《リア》
《Rear》



内側 / Inside 外側 / Outside

ビロボール
Ball connector -1 mm

スペーサー
Spacer 1 mm

リアドライブ
Rear drive ボールデフ

ギヤデフオイル
Differential gear oil - 番
#

キャンバール角
Camber angle 2.0 °

車高
Ground clearance 16.5 mm

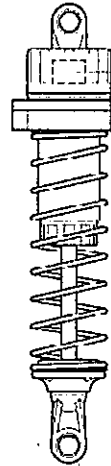
リバウンドストローク
Rebound stroke 79 mm

スタビライザー
Stabilizer X H S

ホイールハブ + スペーサー
Wheel hub + spacer mm

ドライブシャフト
Drive shaft 221B

六角ハブ
Hex hub 5 mm



ダンパータイプ
Damper type BB

個
piece(s)

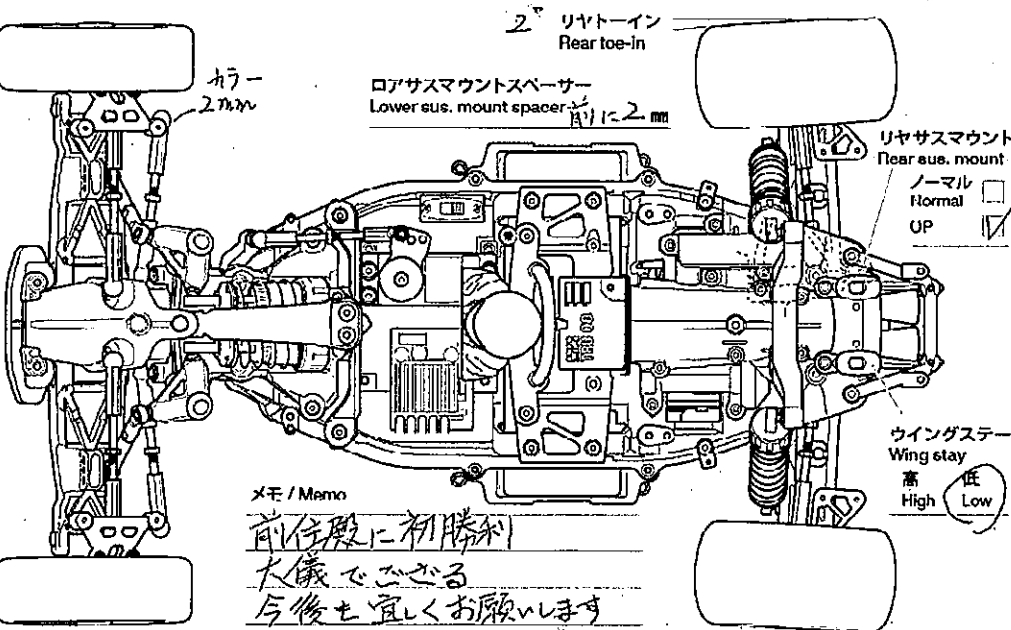
ピストン
Piston 2 穴
hole(s)
1.6x1.7 穴径
hole size

オイル
Oil 400 番
#

スプリング
Spring 4WD アキ

リテーナー
Retainer 1-21L

ダンパーエンド
Damper end Kit



モーター
Motor 15.5

スパークギヤ
Spur gear 77 T

ピニオンギヤ
Pinion gear 21

バッテリー
Battery 2200 LF T

ボディ
Body TR42-2022

ウイング
Wing TRF201 小

タイヤ
Tires (K)

ホイール
Wheels LD オフセット
Offset mm

インナー
Tire inserts