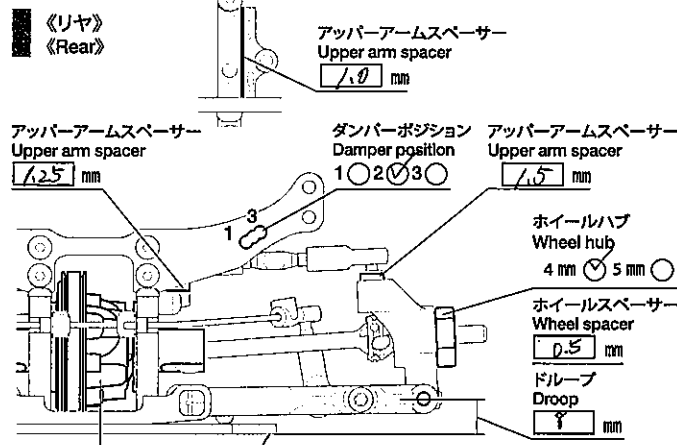
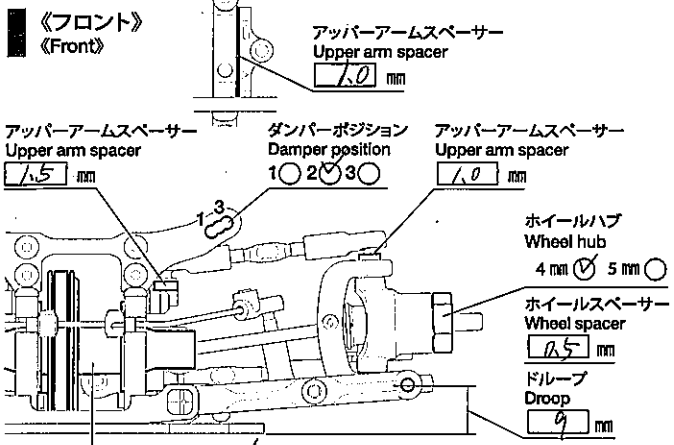


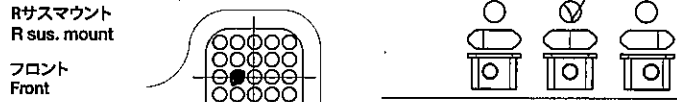
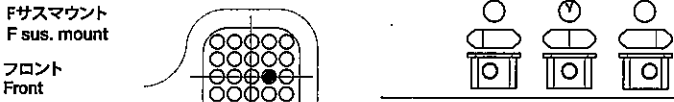


氏名 Name 住谷 浩樹 日付 Date 7/14
 コース / Track アウトドア / Outdoor インドア / Indoor コースコンディション / Track condition good
 路面 Surface アスファルト / Asphalt カーペット / Carpet 気温 Air temp. 26 ° 湿度 Humidity % 路面温度 Track temp. °



K1 ポジション Position 高い / High 低い / Low
 ダンパーポジション Damper position

K1 ポジション Position 高い / High 低い / Low
 ダンパーポジション Damper position



ダンパータイプ / Damper type SSBB
 オイルシール / Oil seal SSBB
 ピストン Piston 4 φ 1.1 穴 hole(s)
 オイル / Oil # 400
 スプリング Spring レタ
 ストローク長 Stroke length 9 mm
 エア抜き用穴 / Air hole 1.0 mm

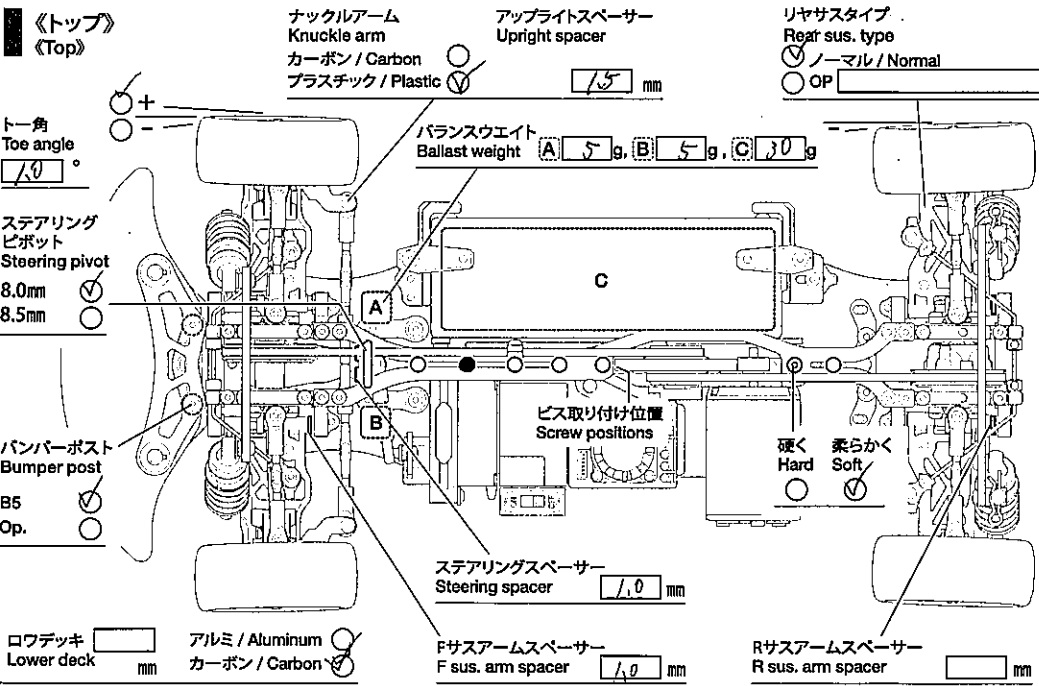
ダンパータイプ / Damper type Fr. 同じ
 オイルシール / Oil seal
 キャンバー角 / Camber angle 2.5 °
 車高 / Ground clearance 5.6 mm
 スタビライザー / Stabilizer 1.2 φ
 リヤドライブ / Rear drive ギア
 スプリング Spring
 ストローク長 Stroke length mm
 エア抜き用穴 / Air hole mm

フロントドライブ / Front drive 9.1V7
 デフォイル Differential oil # g

デフォイル Differential oil # 3000 1.2 g
 エア抜き用穴 / Air hole mm

キャスト角 / Caster angle 4 °
 キャンバー角 / Camber angle 2.5 °
 車高 / Ground clearance 5.6 mm
 スタビライザー / Stabilizer 1.3 φ

キャンバー角 / Camber angle 2.5 °
 車高 / Ground clearance 5.6 mm
 スタビライザー / Stabilizer 1.2 φ
 リヤドライブ / Rear drive ギア
 スプリング Spring
 ストローク長 Stroke length mm
 エア抜き用穴 / Air hole mm



リヤサスタイプ Rear sus. type ノーマル / Normal OP
 モーター / Motor 10.5
 スパーギヤ / Spur gear 116 T
 ピニオンギヤ / Pinion gear 30 T
 バッテリー / Battery
 ボディ / Body g 4TR
 ボディマウント穴位置 Body mount hole position F R
 ウイング / Wing トレット
 タイヤ / Tire
 ホール / Wheel
 インナー / Tire insert
 ベストラップ Best lap

メモ Notes