

M07 CHASSIS

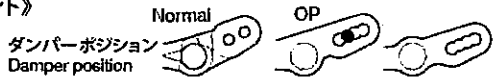
1/10 SCALE RADIO CONTROL FWD HIGH PERFORMANCE RACING CAR

セッティングシート
Ver 1.01
SETTING SHEET

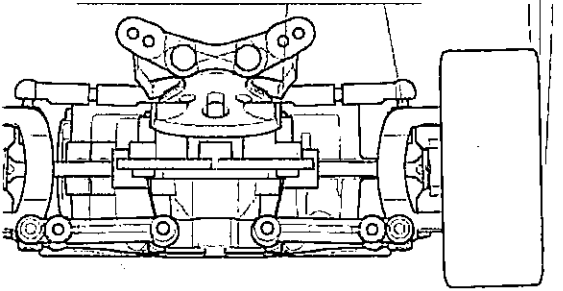
氏名 Name **松井 竜一** 日付 Date **24.7.14** 気温 Air temp. **HOT** 湿度 Humidity **ジメジメ** 路面温度 Track temp.

コース Track **掛川サーキット** コースコンディション Track condition **良** ベストラップ Best lap

《フロント》
《Front》



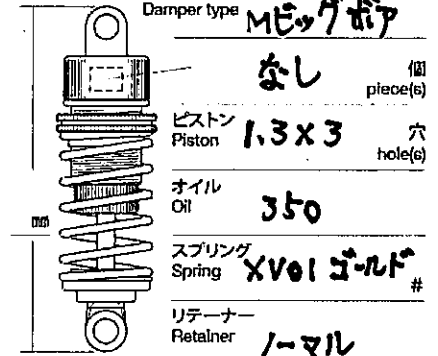
ダンパーポジション Damper position
Upper arm spacer 1 mm 2 mm



アップライト Front upright Normal **OP**
キャンバー角 Camber angle **1.5** °
車高 Ground clearance **5.2** mm
リバウンドストローク Rebound stroke **少なめ** mm
フロントドライブ Front drive **ダイレクト**
ドライブシャフト Drive shaft **ダブルカルダン**
ホイールハブ + スパサー Wheel hub + spacer **5** mm

スタビライザー Stabilizer **なし**

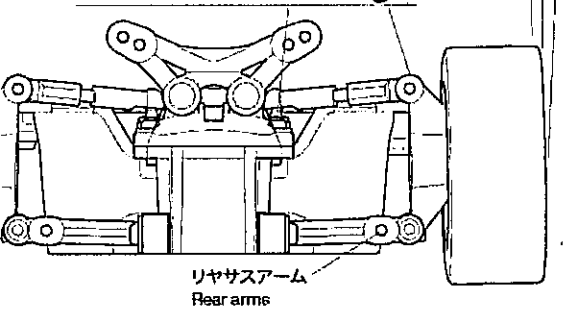
ダンパータイプ Damper type **Mビッグボア**



《リヤ》
《Rear》



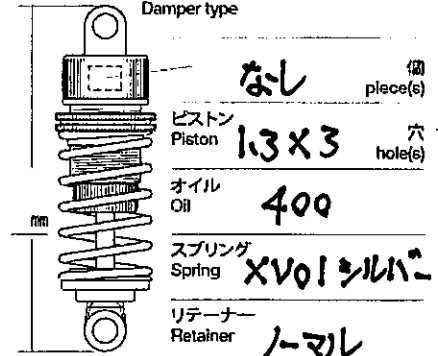
ダンパーポジション Damper position
Upper arm spacer 2 mm 0 mm



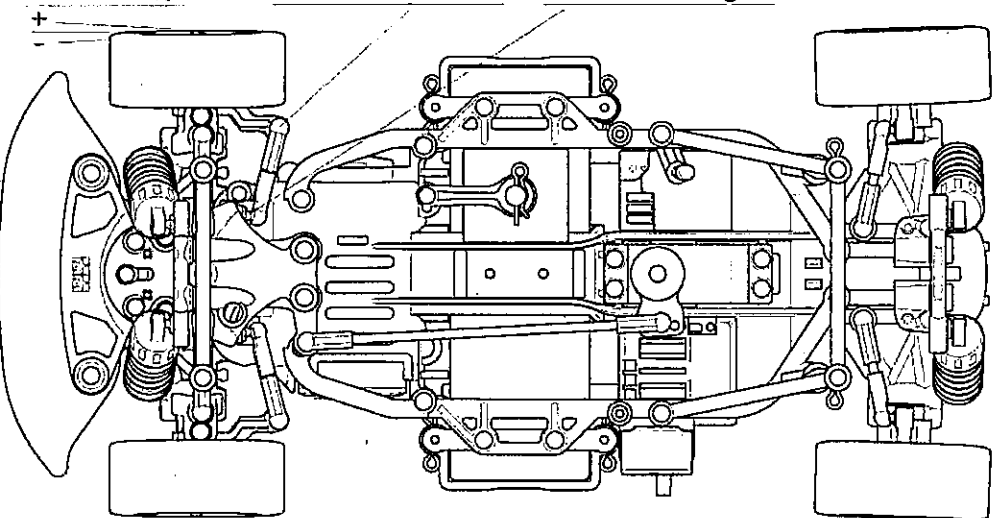
アップライト Rear upright Normal **OP**
キャンバー角 Camber angle **2.5** °
車高 Ground clearance **5.6** mm
リバウンドストローク Rebound stroke **多め**
リヤアクスルスパサー Rear axle spacer
Inside mm
Outside mm
ホイールハブ + スパサー Wheel hub + spacer **5** mm

スタビライザー Stabilizer **ハード**

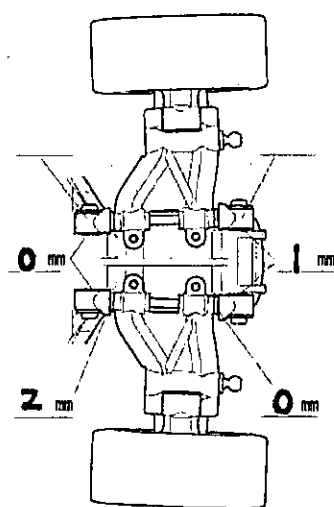
ダンパータイプ Damper type



フロントトー角 Toe angle (front) **2** °
アップライトスパサー Upright spacer **2** mm
ステアリングスパサー Steering spacer **0** mm



リヤサスマウント Rear suspension mounts Normal **OP**



ホイールベース Wheelbase **L**
ボディ Body **ヤリス軽量**
モーター Motor **17.5T**
ピニオンギヤ Pinion gear **18 T**
バッテリー Battery **LF2200** g
タイヤ Tire **F ハード R ハード**
ホイール Wheel **F ゴタ R ゴタ**
インナー Inner sponge **F SH R SH**