

# M07 CHASSIS

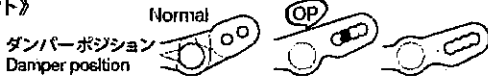
1/10 SCALE RADIO CONTROL FWD HIGH PERFORMANCE RACING CAR

セッティングシート  
Ver 1.01  
SETTING SHEET

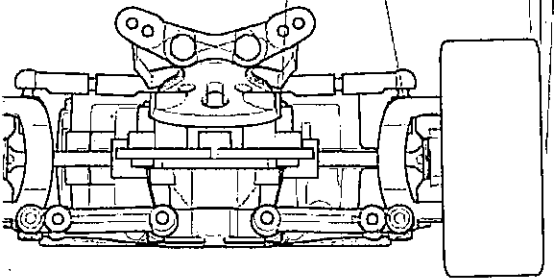
氏名 Name 鈴木 浩二 日付 Date 7/14 気温 Air temp. 30°C 湿度 Humidity 73% 路面温度 Track temp.

コース Track 堀川 持設 コースコンディション Track condition 良 ベストラップ Best lap

《フロント》  
《Front》



アッパーアームスペーサー Upper arm spacer 1.5 mm / 1 mm



アップライト Front upright	Normal / OP
キャンバー角 Camber angle	2 °
車高 Ground clearance	5.4 mm
リバウンドストローク Rebound stroke	2 mm
フロントドライブ Front drive	M0-IV
ドライブシャフト Drive shaft	Wハイルダン
ホイールハブ + スペーサー Wheel hub + spacer	5 mm

スタビライザー Stabilizer —

ダンパータイプ Damper type M6 "7" ホイ

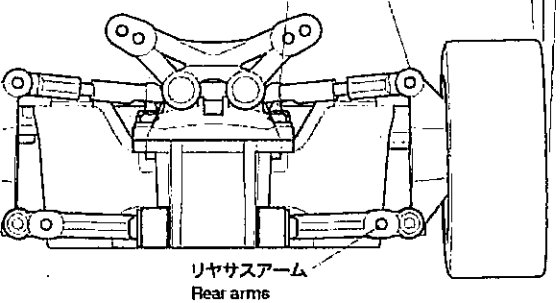


ピストン Piston	3 穴	0 個
オイル Oil	#400	
スプリング Spring	ソフト 150- #	
リテーナー Retainer	7.4V	

《リヤ》  
《Rear》



アッパーアームスペーサー Upper arm spacer 1 mm / 0 mm



アップライト Rear upright	Normal / OP
キャンバー角 Camber angle	2 °
車高 Ground clearance	5.6 mm
リバウンドストローク Rebound stroke	2 mm
リヤアクスルスペーサー Rear axle spacer	Inside - mm / Outside - mm
ホイールハブ + スペーサー Wheel hub + spacer	5 mm

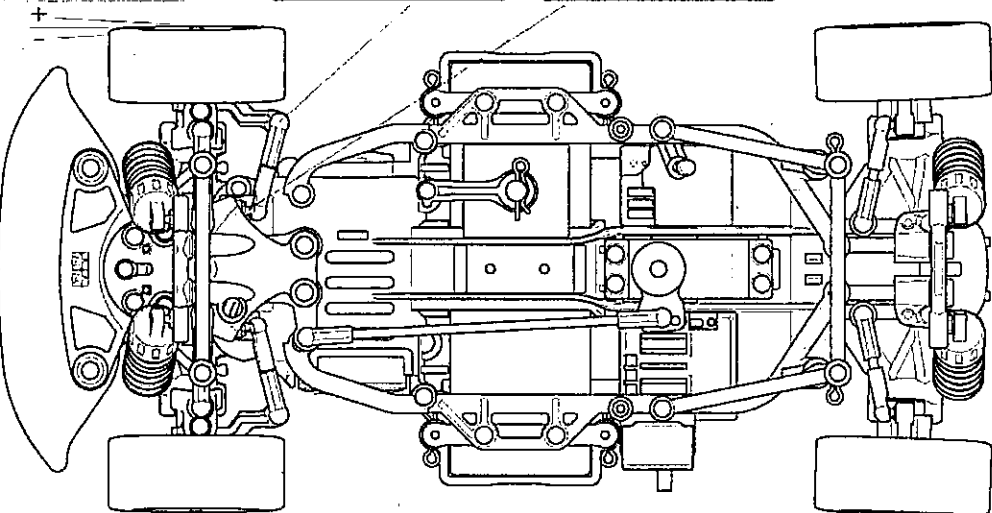
スタビライザー Stabilizer 5

ダンパータイプ Damper type M6 "7" ホイ

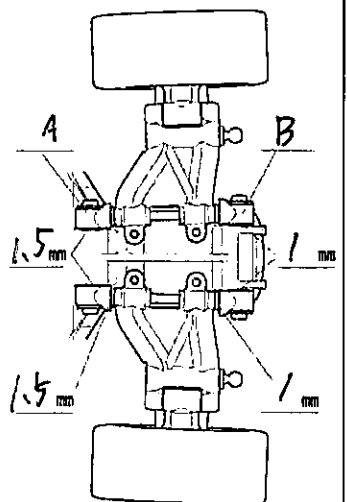


ピストン Piston	3 穴	0 個
オイル Oil	#300	
スプリング Spring	ソフト 150- #	
リテーナー Retainer	7.4V	

フロントトー角 Toe angle (front) 0 °  
アップライトスペーサー Upright spacer 2 mm  
ステアリングスペーサー Steering spacer 2 mm



リヤサスマウント Rear suspension mounts Normal OP



ホイールベース Wheelbase L  
ボディ Body GRヤリス  
モーター Motor 17.5  
ピニオンギヤ Pinion gear 18 T  
バッテリー Battery LF2200 1 g  
タイヤ Tire F11-11" R11-11"

ホイール Wheel F 7.4V R 7.4V  
インナー Inner sponge F 7.4V R 7.4V