

# ASTUTE 2022

1/10 SCALE R/C  
HIGH PERFORMANCE  
OFF ROAD RACER

SETTING SHEET

Ver 1.00

セッティングシート

氏名 Name 脇取 英治

日付 Date 2024.7.14

気温 Air temp. 32°C

湿度 Humidity 65%

路面温度 Track temp.

コース Track 榎川サーキット

コースコンディション Track condition 洗済済

ベストラップ Rest lap

《フロント》  
《Front》

アッパーアームスペーサー  
Upper arm spacer  
F mm R mm

ビロボール  
Ball connector  
0 mm

アッパーアームポジション  
Upper arm position

リンクロッド  
スペーサー  
Link rod  
spacer 3 mm

リンクロッド  
ポジション  
Link rod  
position

ビロボール  
Ball connector 0 mm

ロッカーアームスペーサー  
Rocker arm spacer mm

ビロボール  
Ball connector 4 mm

キャスターブロック  
Caster block 1-216

キャンバー角  
Camber angle 1°

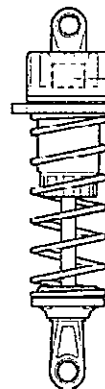
車高  
Ground clearance 19 mm

リバウンドストローク  
Rebound stroke 10 mm

スタビライザー  
Stabilizer r H S

ホイールハブ + スペーサー  
Wheel hub + spacer 5 mm

六角ハブ  
Hex hub 763



ダンパータイプ  
Damper type ビックボ?

個 picoc(e)

ピストン 3 穴  
Piston hole(s)

穴径  
hole size

オイル 400 番  
Oil #

スプリング 白  
Spring

リテーナー  
Retainer

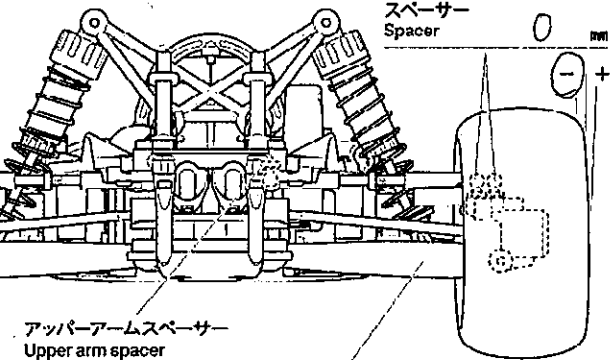
ダンパーエンド  
Damper end

《リヤ》  
《Rear》

内側 / Inside 外側 / Outside

ビロボール  
Ball connector 1 mm

スペーサー  
Spacer 0 mm



アッパーアームスペーサー  
Upper arm spacer  
F mm R mm

ビロボール  
Ball connector 1 mm

ダンパーポジション  
Damper position

リヤドライブ  
Rear drive ホール7

ギヤデフオイル  
Differential gear oil 番 #

キャンバー角  
Camber angle 3°

車高  
Ground clearance 20 mm

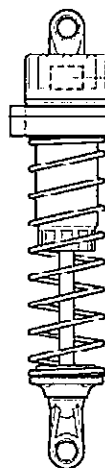
リバウンドストローク  
Rebound stroke 10 mm

スタビライザー  
Stabilizer H S

ホイールハブ + スペーサー  
Wheel hub + spacer 5 mm

ドライブシャフト  
Drive shaft 73mm 2=16716

六角ハブ  
Hex hub 763



ダンパータイプ  
Damper type ビックボ?

個 picoc(e)

ピストン 3 穴  
Piston hole(s)

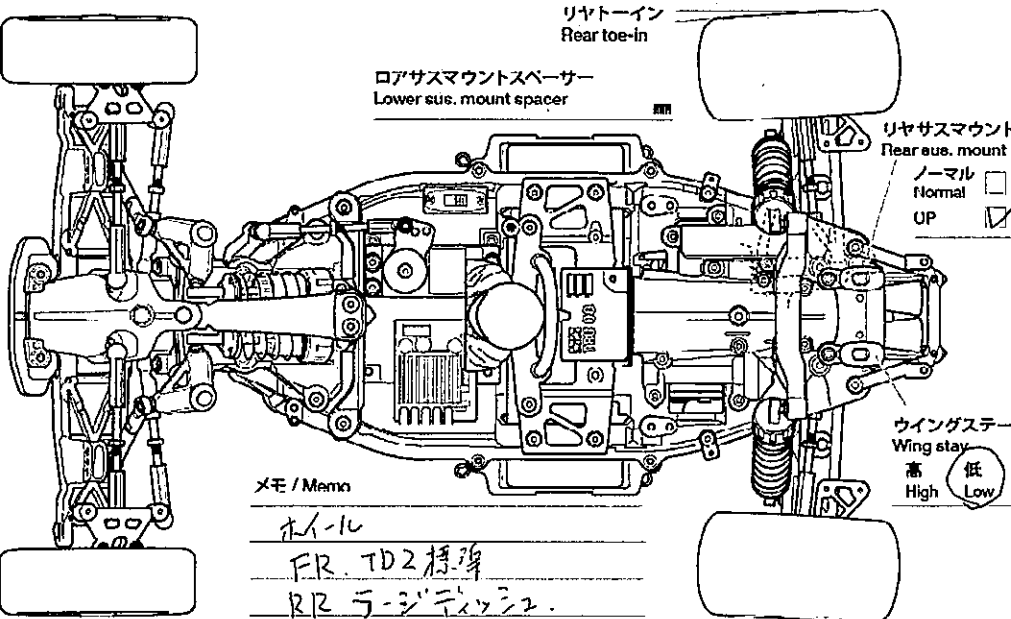
穴径  
hole size

オイル 350 番  
Oil #

スプリング 青  
Spring

リテーナー  
Retainer

ダンパーエンド  
Damper end



モーター  
Motor 15.5 T

スパーク  
Spur gear 77 T

ピニオンギヤ  
Pinion gear 21

バッテリー  
Battery LF2200 T

ボディ  
Body 7242-2022

ウイング  
Wing TRF 201 小

タイヤ  
Tires FRC RR.K

ホイール  
Wheels 丸相 オフセット  
Offset mm

インナー  
Tire inserts 1-716

メモ / Memo

オイル  
FR TD2 標準  
RR ラジデックス

ウイングステー  
Wing stay  
高 低  
High Low