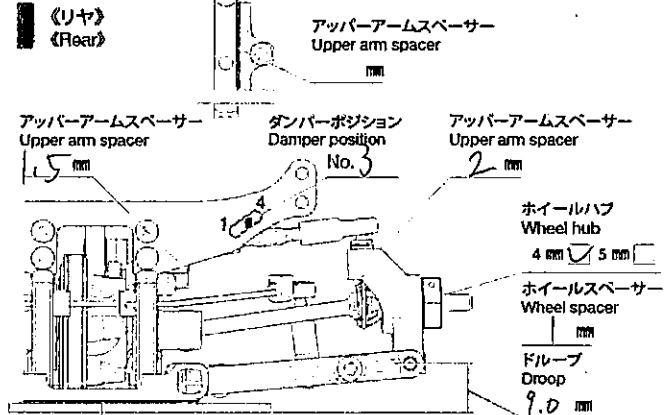
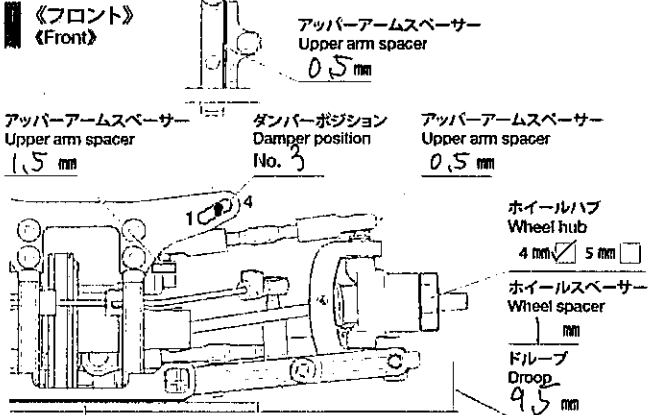


# TRF 420

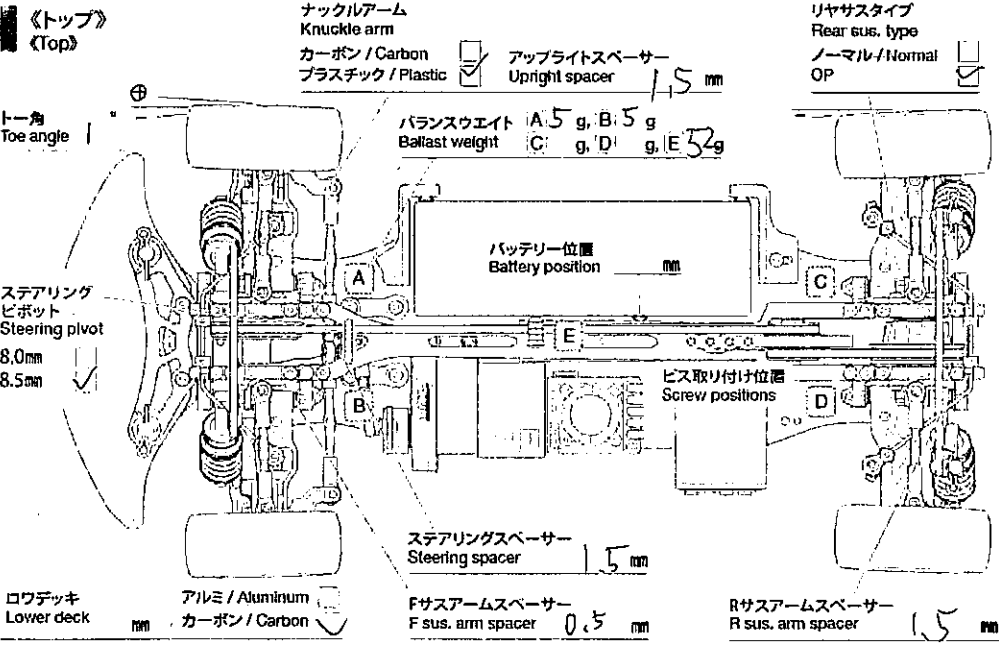
TAMIYA RACING FACTORY CHASSIS

氏名 Name 松浦 健太 日付 Date 7/13  
 コース Track 掛川サーキット コースコンディション Track condition  
 気温 Air temp. 27 ° 湿度 Humidity 78 % 路面温度 Track temp. °



サスマウントスペーサー F 0 mm Sus. mount spacer R 0 mm	ダンパーポジション Damper position	シャフトポジション Shaft position	ダンパーオフセット Damper offset	ダンパーステー Damper stay 1.5 mm	サスアーム Sus. arm 1.5 mm	ダンパータイプ Damper type SSSBB	オイルシール Oil seal	ピストン Piston 4 hole(s)	オイル Oil # 400	スプリング Spring グリーン	ストローク長 Stroke length mm	エア抜き用穴 Air hole 1.0 mm
Fサスマウント Front				ダンパーステー Damper stay 1.5 mm	サスアーム Sus. arm 1.5 mm	ダンパータイプ Damper type SSSBB	オイルシール Oil seal	ピストン Piston 4 hole(s)	オイル Oil # 400	スプリング Spring グリーン	ストローク長 Stroke length mm	エア抜き用穴 Air hole 1.0 mm
リア 1 po. / Sep.				ダンパーステー Damper stay 1 mm	サスアーム Sus. arm 0.5 mm	ダンパータイプ Damper type SSSBB	オイルシール Oil seal	ピストン Piston 4 hole(s)	オイル Oil # 400	スプリング Spring グリーン	ストローク長 Stroke length mm	エア抜き用穴 Air hole 1.0 mm
キャンバースター角 Caster angle 4 °				ダンパーステー Damper stay 1 mm	サスアーム Sus. arm 0.5 mm	ダンパータイプ Damper type SSSBB	オイルシール Oil seal	ピストン Piston 4 hole(s)	オイル Oil # 400	スプリング Spring グリーン	ストローク長 Stroke length mm	エア抜き用穴 Air hole 1.0 mm
キャンバースター角 Camber angle 2 °				ダンパーステー Damper stay 1 mm	サスアーム Sus. arm 0.5 mm	ダンパータイプ Damper type SSSBB	オイルシール Oil seal	ピストン Piston 4 hole(s)	オイル Oil # 400	スプリング Spring グリーン	ストローク長 Stroke length mm	エア抜き用穴 Air hole 1.0 mm
車高 Ground clearance 5.4 mm				ダンパーステー Damper stay 1 mm	サスアーム Sus. arm 0.5 mm	ダンパータイプ Damper type SSSBB	オイルシール Oil seal	ピストン Piston 4 hole(s)	オイル Oil # 400	スプリング Spring グリーン	ストローク長 Stroke length mm	エア抜き用穴 Air hole 1.0 mm
スタビライザー Stabilizer φ				ダンパーステー Damper stay 1 mm	サスアーム Sus. arm 0.5 mm	ダンパータイプ Damper type SSSBB	オイルシール Oil seal	ピストン Piston 4 hole(s)	オイル Oil # 400	スプリング Spring グリーン	ストローク長 Stroke length mm	エア抜き用穴 Air hole 1.0 mm
フロントドライブ Front drive 27°-14				ダンパーステー Damper stay 1 mm	サスアーム Sus. arm 0.5 mm	ダンパータイプ Damper type SSSBB	オイルシール Oil seal	ピストン Piston 4 hole(s)	オイル Oil # 400	スプリング Spring グリーン	ストローク長 Stroke length mm	エア抜き用穴 Air hole 1.0 mm
デフオイル Differential oil # 1 g				ダンパーステー Damper stay 1 mm	サスアーム Sus. arm 0.5 mm	ダンパータイプ Damper type SSSBB	オイルシール Oil seal	ピストン Piston 4 hole(s)	オイル Oil # 400	スプリング Spring グリーン	ストローク長 Stroke length mm	エア抜き用穴 Air hole 1.0 mm

サスマウントスペーサー F mm Sus. mount spacer R mm	ダンパーポジション Damper position	シャフトポジション Shaft position	ダンパーオフセット Damper offset	ダンパーステー Damper stay 1 mm	サスアーム Sus. arm 0.5 mm	ダンパータイプ Damper type SSSBB	オイルシール Oil seal	ピストン Piston 4 hole(s)	オイル Oil # 400	スプリング Spring グリーン	ストローク長 Stroke length mm	エア抜き用穴 Air hole 1.0 mm
Rサスマウント Front				ダンパーステー Damper stay 1 mm	サスアーム Sus. arm 0.5 mm	ダンパータイプ Damper type SSSBB	オイルシール Oil seal	ピストン Piston 4 hole(s)	オイル Oil # 400	スプリング Spring グリーン	ストローク長 Stroke length mm	エア抜き用穴 Air hole 1.0 mm
リア 1 po. / Sep.				ダンパーステー Damper stay 1 mm	サスアーム Sus. arm 0.5 mm	ダンパータイプ Damper type SSSBB	オイルシール Oil seal	ピストン Piston 4 hole(s)	オイル Oil # 400	スプリング Spring グリーン	ストローク長 Stroke length mm	エア抜き用穴 Air hole 1.0 mm
キャンバースター角 Camber angle 2 °				ダンパーステー Damper stay 1 mm	サスアーム Sus. arm 0.5 mm	ダンパータイプ Damper type SSSBB	オイルシール Oil seal	ピストン Piston 4 hole(s)	オイル Oil # 400	スプリング Spring グリーン	ストローク長 Stroke length mm	エア抜き用穴 Air hole 1.0 mm
車高 Ground clearance 5.4 mm				ダンパーステー Damper stay 1 mm	サスアーム Sus. arm 0.5 mm	ダンパータイプ Damper type SSSBB	オイルシール Oil seal	ピストン Piston 4 hole(s)	オイル Oil # 400	スプリング Spring グリーン	ストローク長 Stroke length mm	エア抜き用穴 Air hole 1.0 mm
スタビライザー Stabilizer φ				ダンパーステー Damper stay 1 mm	サスアーム Sus. arm 0.5 mm	ダンパータイプ Damper type SSSBB	オイルシール Oil seal	ピストン Piston 4 hole(s)	オイル Oil # 400	スプリング Spring グリーン	ストローク長 Stroke length mm	エア抜き用穴 Air hole 1.0 mm
フロントドライブ Front drive 27°-14				ダンパーステー Damper stay 1 mm	サスアーム Sus. arm 0.5 mm	ダンパータイプ Damper type SSSBB	オイルシール Oil seal	ピストン Piston 4 hole(s)	オイル Oil # 400	スプリング Spring グリーン	ストローク長 Stroke length mm	エア抜き用穴 Air hole 1.0 mm
デフオイル Differential oil # 1 g				ダンパーステー Damper stay 1 mm	サスアーム Sus. arm 0.5 mm	ダンパータイプ Damper type SSSBB	オイルシール Oil seal	ピストン Piston 4 hole(s)	オイル Oil # 400	スプリング Spring グリーン	ストローク長 Stroke length mm	エア抜き用穴 Air hole 1.0 mm



モーター Motor 10.5T	スパーギヤ Spur gear 116 T	ピニオンギヤ Pinion gear 30 T	バッテリー Battery LF-2200	ボディ Body GT-R 1 g	ボディマウント穴位置 Body mount hole position F
ウイング Wing ストレート	タイヤ Tire ミディアム	ホイール Wheel 12本	インナー Tire insert ミディアム	ベストラップ Best lap	

メモ Notes