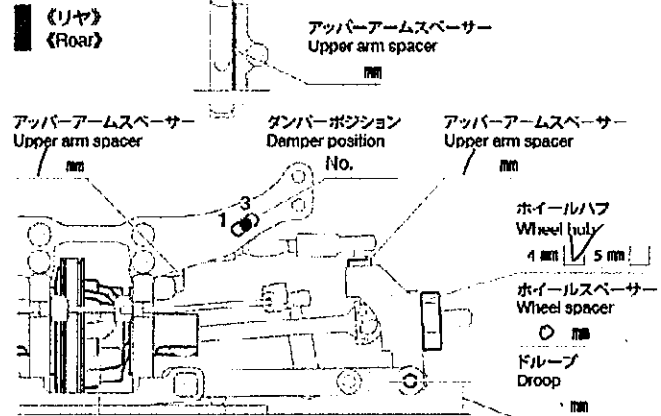
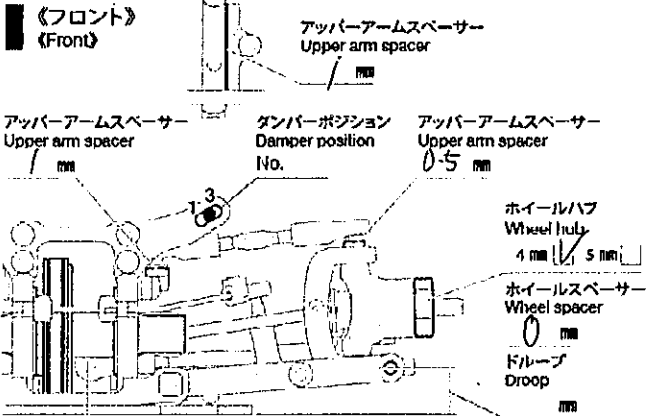


SETTING SHEET Ver 1.00

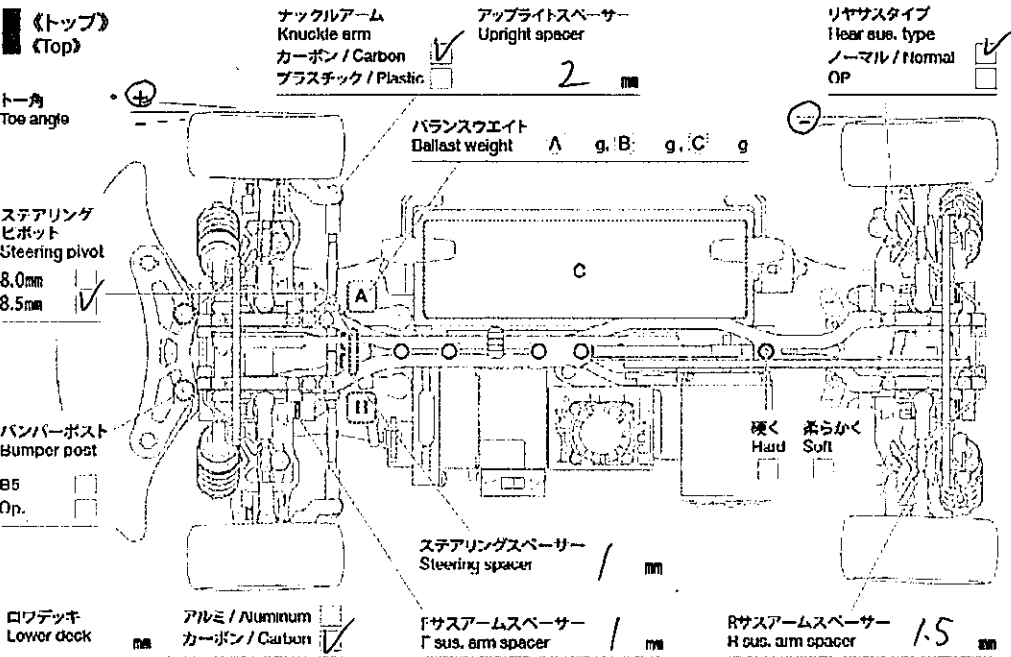


氏名 Name 赤堀 真聖 日付 Date 7/13
 コース Track 夕張川サネット コースコンディション Track condition
 気温 Air temp. 26 °C 湿度 Humidity 81 % 路面温度 Track temp.



K1 Position 高い/High 低い/Low
 ダンパーポジション Damper position 高い/High 低い/Low
 Fサスマウント Front Front A E
 シャフトポジション Shaft position A E
 リヤ Rear A E
 ダンパーオフセット Damper offset
 ダンパーステー Damper stay mm
 サスアーム Sus. arm mm
 ダンパータイプ Damper type SSBB
 オイルシール Oil seal
 ピストン Piston 穴 hole(s)
 オイル Oil 400#
 スプリング Spring 赤
 ストローク長 Stroke length mm
 エア抜き穴 Air hole mm
 キャスター角 Caster angle 4 °
 キャンバー角 Camber angle 2.0 °
 車高 Ground clearance 6.0 mm
 スタビライザー Stabilizer 黒銀
 フロントドライブ Front drive 27-1L
 デフオイル Differential oil # 1 g

K1 Position 高い/High 低い/Low
 ダンパーポジション Damper position 高い/High 低い/Low
 Rサスマウント Rear Rear A E
 シャフトポジション Shaft position A E
 リヤ Rear A E
 ダンパーオフセット Damper offset
 ダンパーステー Damper stay mm
 サスアーム Sus. arm mm
 ダンパータイプ Damper type SSBB
 オイルシール Oil seal
 ピストン Piston 穴 hole(s)
 車高 Ground clearance 6.0 mm
 スタビライザー Stabilizer 黒黄
 リヤドライブ Rear drive 7ヤテ7
 デフオイル Differential oil # 20001 g
 キャンバー角 Camber angle 2.0 °
 オイルシール Oil seal
 ピストン Piston 穴 hole(s)
 オイル Oil 400#
 スプリング Spring 赤
 ストローク長 Stroke length mm
 エア抜き穴 Air hole mm



モーター Motor 10.5T
 スパーギヤ Spur gear 116 T
 ピニオンギヤ Pinion gear 30 I
 バッテリー Battery LF2200
 ボディ Body Z 1 g
 ボディマウント穴位置 Body mount hole position F 前 R 前
 ウイング Wing 7571 深味
 タイヤ Tire F110 M
 ホイール Wheel TH10
 インナー Tire insert M
 ベストラップ Best lap

メモ Notes