

M07 CHASSIS

1/10 SCALE RADIO CONTROL FWD HIGH PERFORMANCE RACING CAR

セッティングシート
Ver 1.01
SETTING SHEET

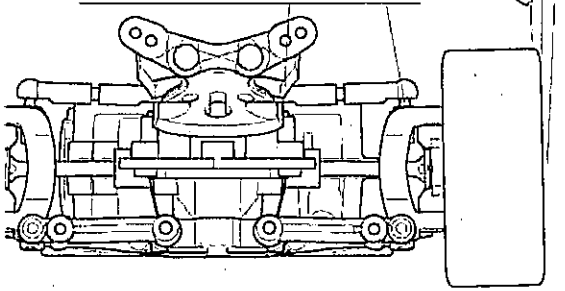
氏名 Name **宮島 敬介** 日付 Date **7/13** 気温 Air temp. 湿度 Humidity 路面温度 Track temp.

コース Track **掛川サーキット** コースコンディション Track condition ベストラップ Best lap

《フロント》
《Front》
ダンパーポジション Damper position



アッパーアームスペーサー Upper arm spacer



アップライト Front upright

Normal OP

キャンバー角 Camber angle

1°

車高 Ground clearance

mm

リバウンドストローク Rebound stroke

mm

フロントドライブ Front drive

スプール

ドライブシャフト Drive shaft

ダブルカルタシ

ホイールハブ + スペーサー Wheel hub + spacer

5+0.5 mm

スタビライザー Stabilizer

ダンパータイプ Damper type

ミニビックボス



個 piece(s)

ピストン Piston

穴 hole(s)

オイル Oil

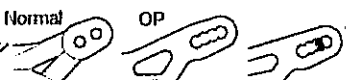
400

スプリング Spring

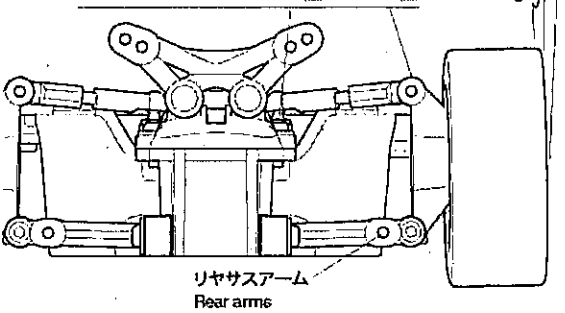
120- #

リテーナー Retainer

《リヤ》
《Rear》
ダンパーポジション Damper position



アッパーアームスペーサー Upper arm spacer



アップライト Rear upright

Normal OP

キャンバー角 Camber angle

3°

車高 Ground clearance

mm

リバウンドストローク Rebound stroke

mm

リヤアクスルスペーサー Rear axle spacer

Inside mm

Outside mm

ホイールハブ + スペーサー Wheel hub + spacer

4+0.5 mm

スタビライザー Stabilizer

ダンパータイプ Damper type

ミニビックボス



個 piece(s)

ピストン Piston

穴 hole(s)

オイル Oil

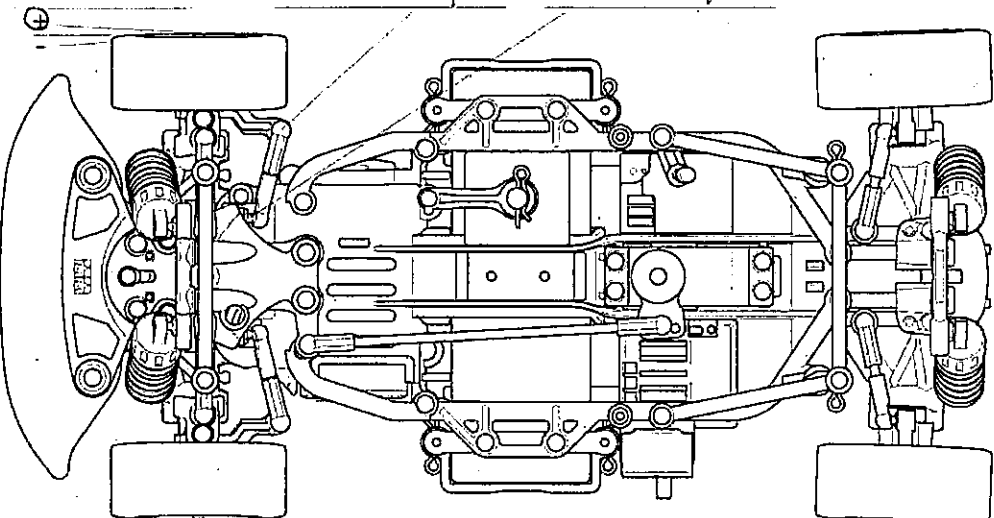
400

スプリング Spring

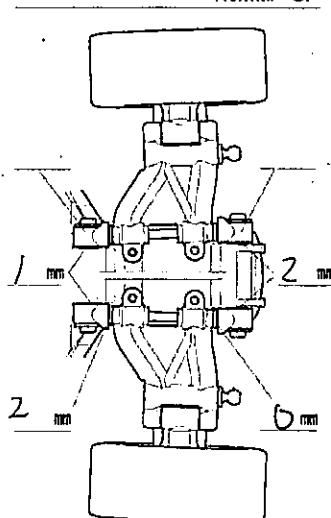
70- #

リテーナー Retainer

フロントトー角 Toe angle (front) アップライトスペーサー Upright spacer mm ステアリングスペーサー Steering spacer mm



リヤサスマウント Rear suspension mounts Normal OP



ホイールベース Wheelbase

モーター Motor

バッテリー Battery

ホイール Wheel

ボディ Body

ピニオンギヤ Pinion gear

タイヤ Tire

インナー Inner sponge

T F H R H F SH R SH