

M07 CHASSIS

1/10 SCALE RADIO CONTROL FWD HIGH PERFORMANCE RACING CAR

セッティングシート
Ver 1.01

SETTING SHEET

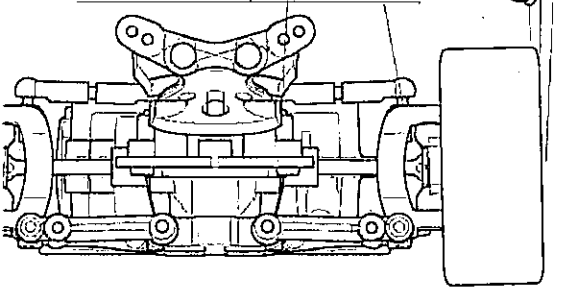
氏名 Name **赤塚 真聖** 日付 Date **7/13** 気温 Air temp. **27°C** 湿度 Humidity **76%** 路面温度 Track temp.

コース Track **クミヤ子川サーキット** コースコンディション Track condition **ベストラップ Best lap**

《フロント》
《Front》
ダンパーポジション Damper position



アッパーアームスペーサー Upper arm spacer



アップライト Front upright

Normal OP

キャンバー角 Camber angle

1.0 °

車高 Ground clearance

5.2 mm

リバウンドストローク Rebound stroke

17.8mm

フロントドライブ Front drive

27-1V

ドライブシャフト Drive shaft

7ギョウマン

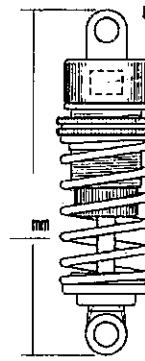
ホイールハブ + スペーサー Wheel hub + spacer

5 mm

スタビライザー Stabilizer

ダンパータイプ Damper type

M用ビックアップ



個 piece(s)

ピストン Piston

3 穴 hole(s)

オイル Oil

400

スプリング Spring

黄 #

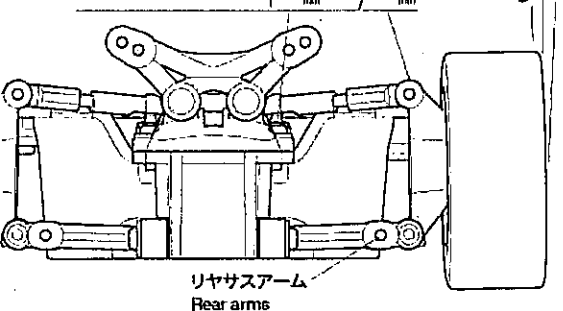
リテーナー Retainer

P.7

《リヤ》
《Rear》
ダンパーポジション Damper position



アッパーアームスペーサー Upper arm spacer



アップライト Rear upright

Normal OP

キャンバー角 Camber angle

3.0 °

車高 Ground clearance

5.2 mm

リバウンドストローク Rebound stroke

前より少し多い

リヤアクスルスペーサー Rear axle spacer

Inside mm

Outside mm

ホイールハブ + スペーサー Wheel hub + spacer

10- mm

スタビライザー Stabilizer

11-F

ダンパータイプ Damper type

M用ビックアップ



個 piece(s)

ピストン Piston

3 穴 hole(s)

オイル Oil

400

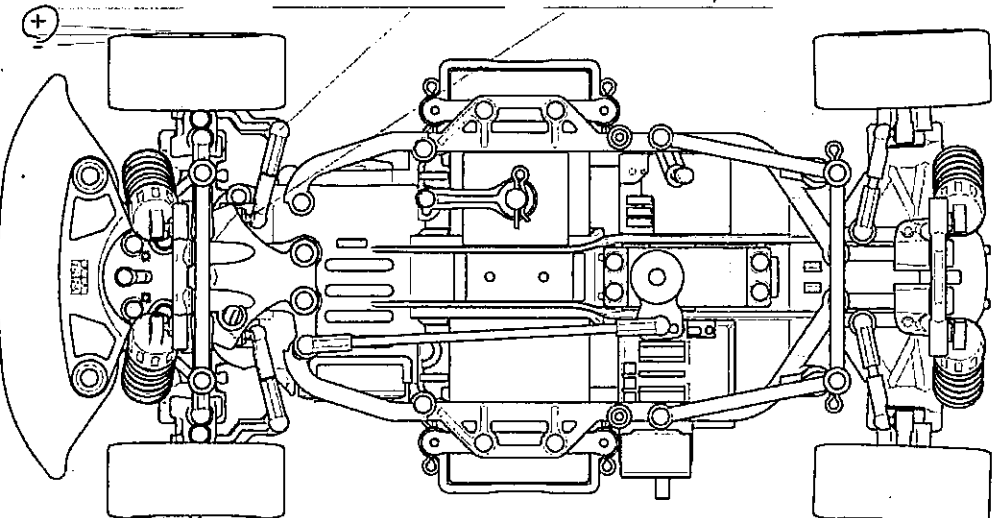
スプリング Spring

青 #

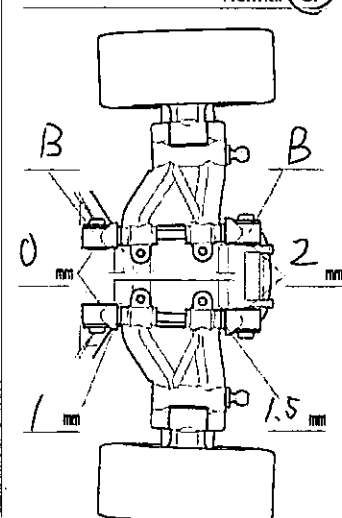
リテーナー Retainer

7ウソ

フロントトー角 Toe angle (front) 1.0 ° アップライトスペーサー Upright spacer 2 mm ステアリングスペーサー Steering spacer 1 mm



リヤサスマウント Rear suspension mounts Normal OP



ホイールベース Wheelbase L モーター Motor 17.5T バッテリー Battery LF2200, g
ボディ Body やり軽量 ピニオンギヤ Pinion gear 18 T タイヤ Tire F 11-F R 11-F
ホイール Wheel F ミニ R ミニ
インナー Inner sponge F SH R SH