

ASTUTE 2022

1/10 SCALE R/C
HIGH PERFORMANCE
OFF ROAD RACER

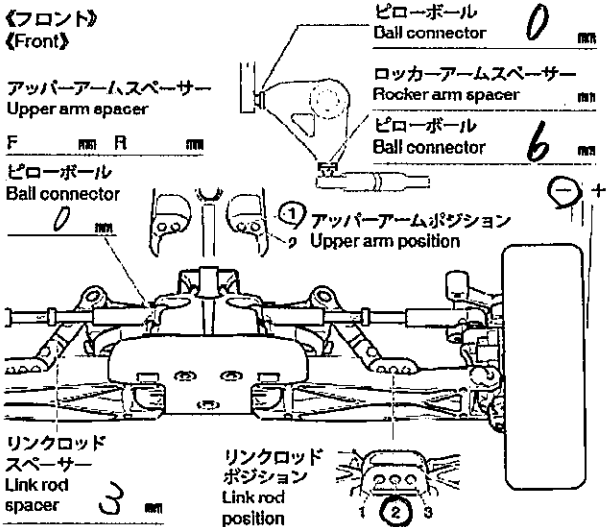
SETTING SHEET

Ver 1.00

セッティングシート

氏名 Name **佐藤 雅洋** 日付 Date _____ 気温 Air temp. _____ 湿度 Humidity _____ 路面温度 Track temp. _____

コース Track **掛川サーキット** コースコンディション Track condition **良** ベストラップ Rest lap _____



キャストブロック Caster block	ノーマル
キャンバール角 Camber angle	1.5°
車高 Ground clearance	23 mm
リバウンドストローク Rebound stroke	77 mm
スタビライザー Stabilizer	無 H S
ホイールハブ + スペーサー Wheel hub + spacer	5 mm
六角ハブ Hex hub	5

ダンパータイプ Damper type **ビックボア**

個 picoc(s) _____

ピストン Piston **2** 穴 hole(s) _____

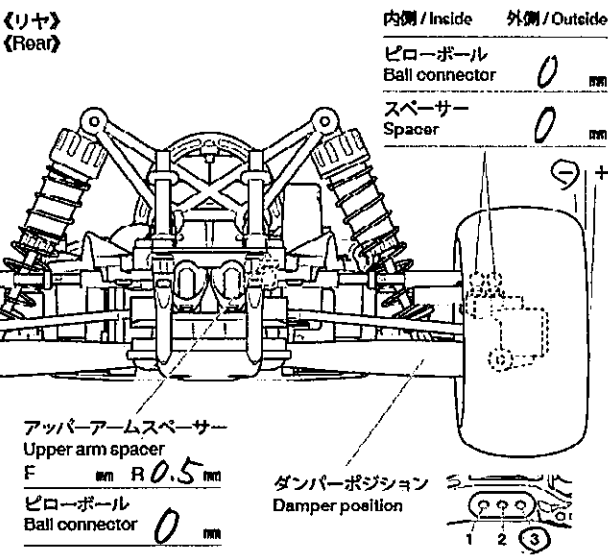
1.7 穴径 hole size _____

オイル Oil **400** 番 # _____

スプリング Spring **ソフト**

リテーナー Retainer **アルミ**

ダンパーエンド Damper end **小**



リヤドライブ Rear drive **ボールデフ**

ギヤデフオイル Differential gear oil	番 # _____
キャンバール角 Camber angle	1.5°
車高 Ground clearance	22 mm
リバウンドストローク Rebound stroke	77 mm
スタビライザー Stabilizer	無 H S
ホイールハブ + スペーサー Wheel hub + spacer	5 mm
ドライブシャフト Drive shaft	ユニバ
六角ハブ Hex hub	5

ダンパータイプ Damper type **ビックボア**

個 picoc(s) _____

ピストン Piston **2** 穴 hole(s) _____

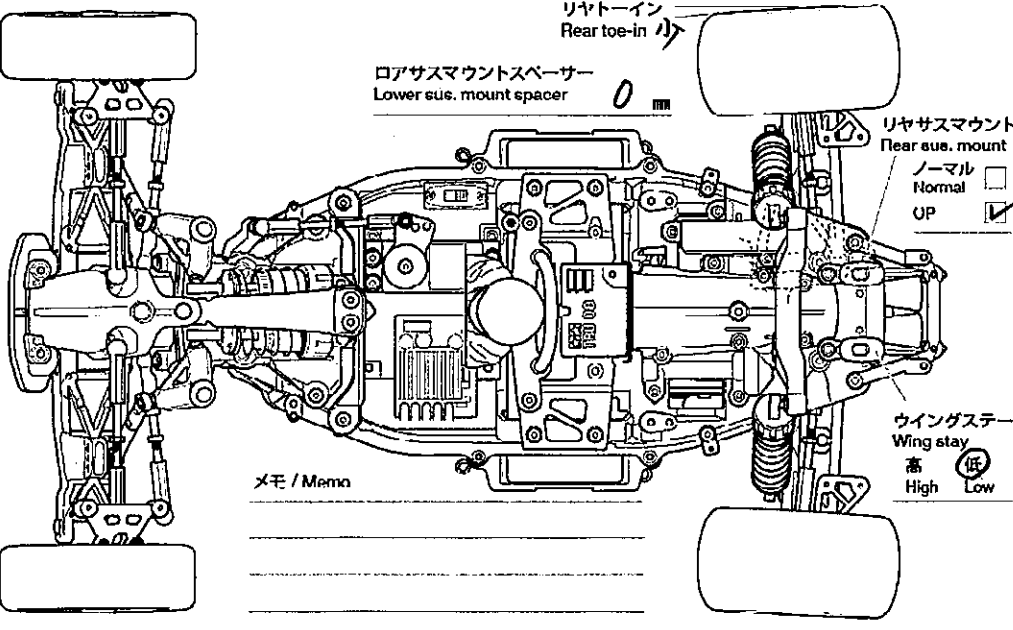
1.7 穴径 hole size _____

オイル Oil **400** 番 # _____

スプリング Spring **ソフト**

リテーナー Retainer **アルミ**

ダンパーエンド Damper end **大**



モーター Motor **15.5**

スパークギヤ Spur gear **77** T

ピニオンギヤ Pinion gear **21**

バッテリー Battery **LF2200** T

ボディ Body **アステート2022**

ウイング Wing **OP 小**

タイヤ Tires **K (中古)**

ホイール Wheels **F 大皿** オフセット Offset mm **R 大皿**

インナー Tire inserts **ノーマル**