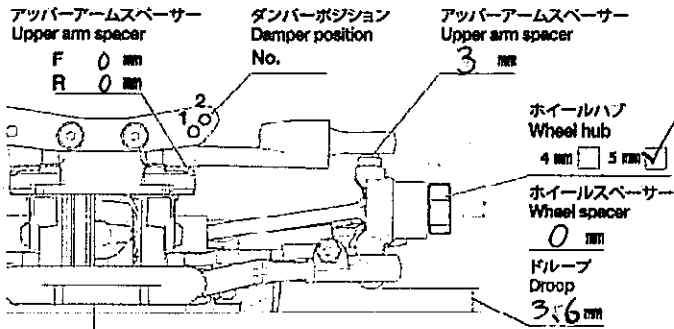


# TA08 PRO

## CHASSIS KIT 1/10 SCALE RADIO CONTROL 4WD HIGH PERFORMANCE RACING CAR

氏名 **岡本大輔** 日付 **8/27**  
 Name Date  
 コース **アイシティ 21** コースコンディション **良**  
 Track Track condition  
 気温 **34.5** 湿度 **多雨よ** 路面温度 **40.5**  
 Air temp. Humidity 露点 % Track temp.

### 《フロント》 Front



サスマウントスペーサー F 0 mm  
 Sus. mount spacer R 0 mm

Fサスマウント  
 F sus. mount  
 Front **A**

シャフトポジション  
 Shaft position  
 Front **A**

Rear **A**

シャフトポジション  
 Shaft position

キャスト角  
 Castor angle

キャンバ角  
 Camber angle **2**

車高  
 Ground clearance **5.5** mm

スタビライザー  
 Stabilizer  $\phi$

フロントドライブ  
 Front drive **ボールデフ**

デフオイル  
 Differential oil # **1** g

ダンパーオフセット  
 Damper offset

ダンパーステー  
 Damper stay **0** mm

サスアーム  
 Sus. arm **1** mm

ダンパータイプ  
 Damper type **SSBB**

オイルシール **7-21V**

ピストン **7-21V** 穴 **6**

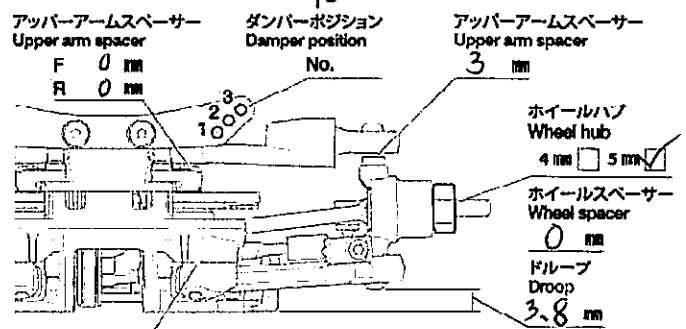
オイル # **350**

スプリング **大径ショート赤**

ストローク長 **9.5** mm

エア抜き用穴 **1** mm

### 《リア》 Rear



サスマウントスペーサー  
 Sus. mount spacer R 0 mm

Rサスマウント  
 R sus. mount  
 Front

シャフトポジション  
 Shaft position

Rear **XB**

シャフトポジション  
 Shaft position

キャンバ角  
 Camber angle **3**

車高  
 Ground clearance **5.5** mm

スタビライザー  
 Stabilizer  $\phi$

リアドライブ  
 Rear drive **ボールデフ**

デフオイル  
 Differential oil # **1** g

ダンパーオフセット  
 Damper offset

ダンパーステー  
 Damper stay **0** mm

サスアーム  
 Sus. arm **1.5** mm

ダンパータイプ  
 Damper type **SSBB**

オイルシール **7-21V**

ピストン **7-21V** 穴 **6**

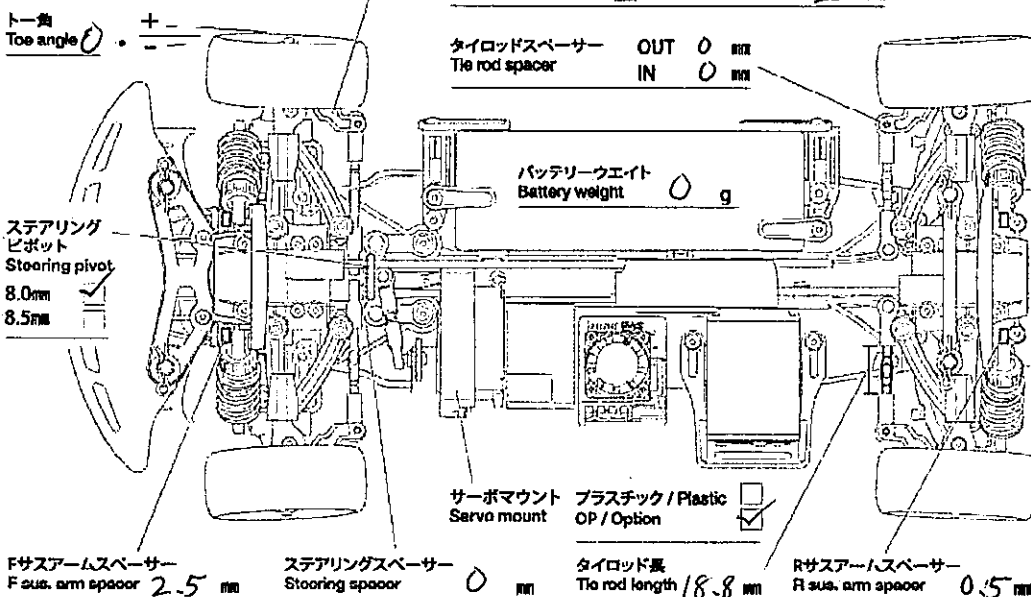
オイル # **350**

スプリング **大径ショート赤**

ストローク長 **9.5** mm

エア抜き用穴 **1** mm

### 《トップ》 Overhead



モーター **FL 2.2**

スパーギヤ Spur gear **116** T

ピニオンギヤ Pinion gear **30** T

バッテリー Battery **1600 5P**

ボディ Body **NSX-GT (200g) 117** g

ボディマウント穴位置 Body mount hole position **F**

ウイングレジンクウイングセット **2**

タイヤ **ストリートタイプ**

ホイール **5本 オフセット**

インナー **ソフト**

ベストラップ **0**

メモ **宮田さん山元さん坂本さん脇坂さん ありがとうございます!!**