

TT-02 CHASSIS SHAFT DRIVEN 4WD

SETTING SHEET
セッティングシート Ver 1.00

氏名 Name 川村 音彦
日付 Date 2023. 8. 27
気温 Air temp. あつい
湿度 Humidity 1111

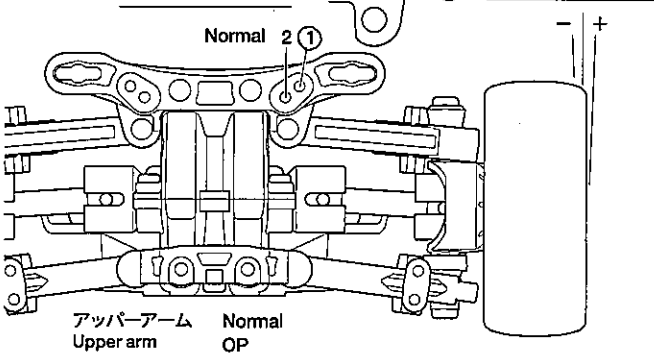
コース Track アイシティ 21
コースコンディション Track condition 良
路面温度 Track temp. 1=かい

《ホイールベース》
Wheelbase スタンダード: 257mm Standard (257mm) ショートタイプ: 251mm Short (251mm)

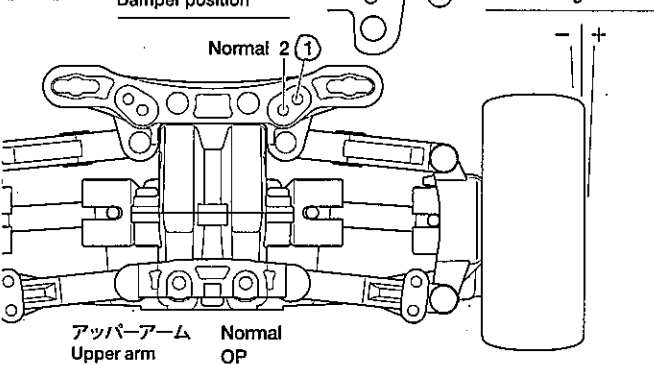
《車高》
Ground clearance スタンダード Standard ハイ・ポジションタイプ High

《車幅》
Tread スタンダード Standard ワイドトレッドタイプ Wide

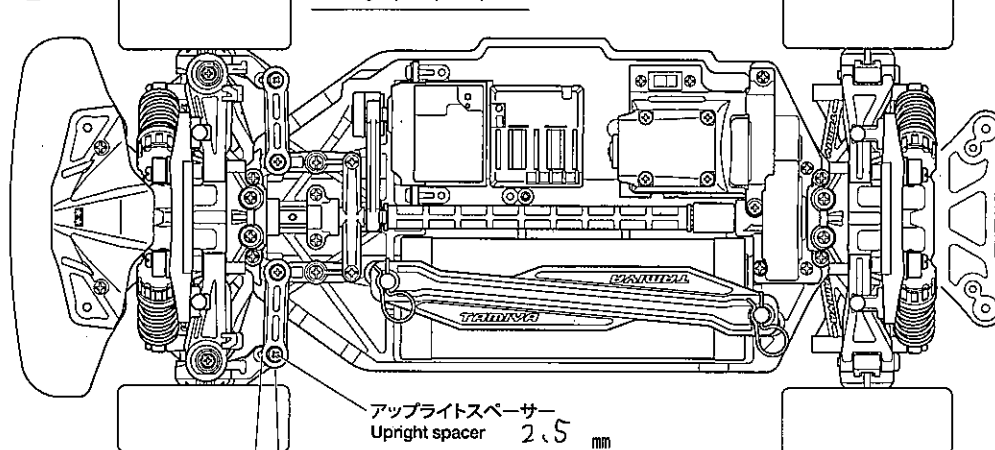
《フロント》
《Front》ダンパーポジション Damper position OP
キャンパー角 Camber angle



《リア》
《Rear》ダンパーポジション Damper position OP
キャンパー角 Camber angle



フロントトー角
Toe angle (front) 1



メモ
Memo

車高
Ground clearance 6 mm

フロントドライブ
Front drive

ギヤデフ Gear diff.
ワンウェイ One-way
ボールデフ Ball diff.
デフロック Diff. lock

ギヤデフオイル Differential gear oil フルキャスト 番 #

ドライブシャフト Drive shafts Normal OP

リバウンドストローク
Rebound stroke 3.5 mm

メモ
Memo

車高
Ground clearance 6 mm

リアドライブ
Rear drive

ギヤデフ Gear diff.
ボールデフ Ball diff.
ギヤデフオイル Differential gear oil フルキャスト 番 #

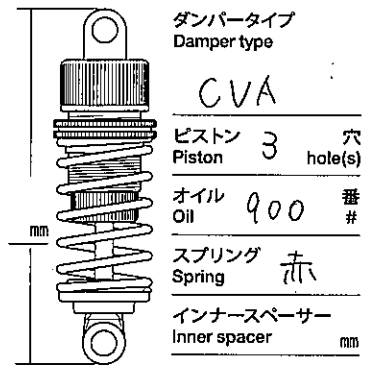
ドライブシャフト Drive shafts Normal OP

リアアップライト
Rear uprights Normal OP

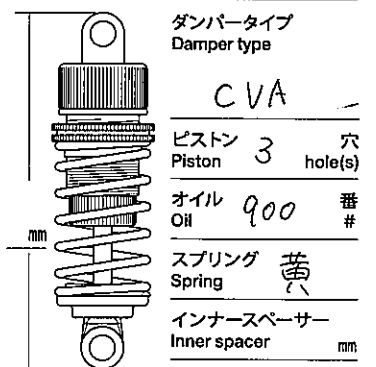
リバウンドストローク
Rebound stroke 4 mm

メモ
Memo

ホイールハブ + スペーサー
Wheel hub + spacer 5 mm



ホイールハブ + スペーサー
Wheel hub + spacer 5 mm



モーター Motor ライトチューン

スパーギヤ Spur gear 70 T
ピニオンギヤ Pinion gear 22 T

バッテリー Battery 1600SP

ボディ Body シビツクワール

ウイング Wing

タイヤ Tires タミヤチャレラジアル

ホイール磁気レジンオフセット
Wheels 5本スポーク Offset 0 mm

インナー Tire inserts スポンジ

ベストラップ Best lap