

TC-01 CHASSIS

SETTING SHEET

Ver 1.00
セッティングシート

氏名 Name 阪田 秀樹

日付 Date 23.3.19

気温 Air temp. 18°C

湿度 Humidity 48%

路面温度 Track temp.

コース Track 掛川サーキット

コースコンディション Track condition

ドライ

ベストラップ Best lap

《フロント》
(Front)

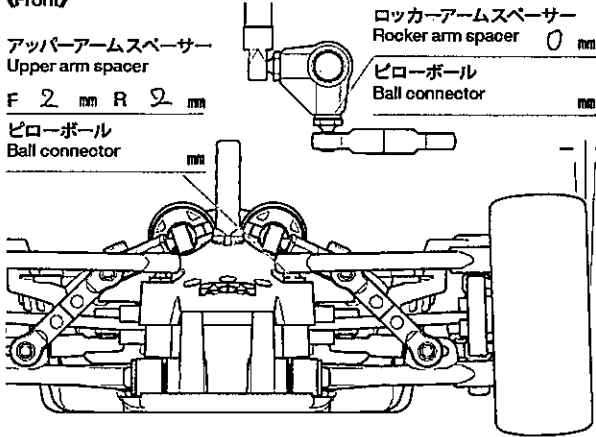
アッパーアームスペーサー
Upper arm spacer

F 2 mm R 2 mm

ビロボール
Ball connector

ロッカーアームスペーサー
Rocker arm spacer 0 mm

ビロボール
Ball connector



フロントドライブ
Front drive ギヤデフ

ギヤデフオイル
Differential gear oil 5000 番 #

キャンバー角
Camber angle 2 °

車高
Ground clearance 5 mm

リバウンドストローク
Rebound stroke

スタビライザー
Stabilizer H M S

ホイールハブ + スペーサー
Wheel hub + spacer 5 mm



ダンパータイプ
Damper type

ビョクボア

個
piece(s)

ピストン
Piston 穴
hole(s)

1-マル
穴径
hole size

オイル
Oil 400 番 #

スプリング
Spring 3ド11

リテーナー
Retainer

《リヤ》
(Rear)

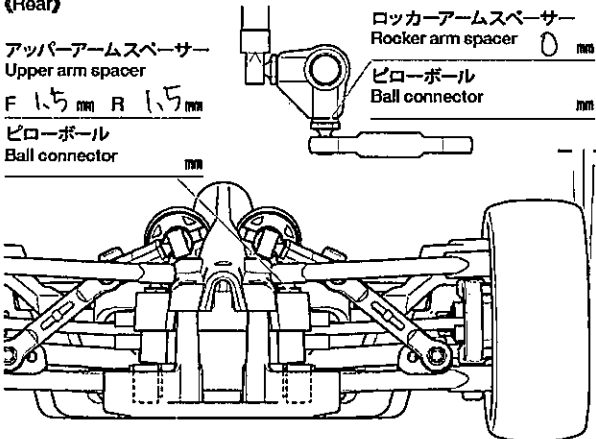
アッパーアームスペーサー
Upper arm spacer

F 1.5 mm R 1.5 mm

ビロボール
Ball connector

ロッカーアームスペーサー
Rocker arm spacer 0 mm

ビロボール
Ball connector



リヤドライブ
Rear drive ギヤデフ

ギヤデフオイル
Differential gear oil 5000 番 #

キャンバー角
Camber angle 2 °

車高
Ground clearance 5.5 mm

リバウンドストローク
Rebound stroke

スタビライザー
Stabilizer H M S

ホイールハブ + スペーサー
Wheel hub + spacer 5 mm



ダンパータイプ
Damper type

ビョクボア

個
piece(s)

ピストン
Piston 穴
hole(s)

1-マル
穴径
hole size

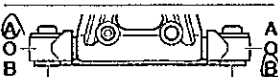
オイル
Oil 400 番 #

スプリング
Spring 3ド11

リテーナー
Retainer

フロントサスマウント
Front suspension mounts

Normal OP



アップライトスペーサー
Upright spacer 0 mm

ビロボール
Ball connector

ステアリングスペーサー
Steering spacer 0 mm

ビロボール
Ball connector

トルクロッド
スペーサー
Torquerod spacer

OUT mm

IN mm

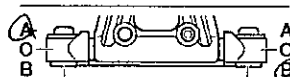
ビロボール
Ball connector

OUT mm

IN mm

リヤサスマウント
Rear suspension mounts

Normal OP



モーター
Motor 15.5

スパークギヤ
Spur gear 63 T

ピニオンギヤ
Pinion gear 24 T

バッテリー
Battery 117E

ボディ
Body 1フォーミュラーE

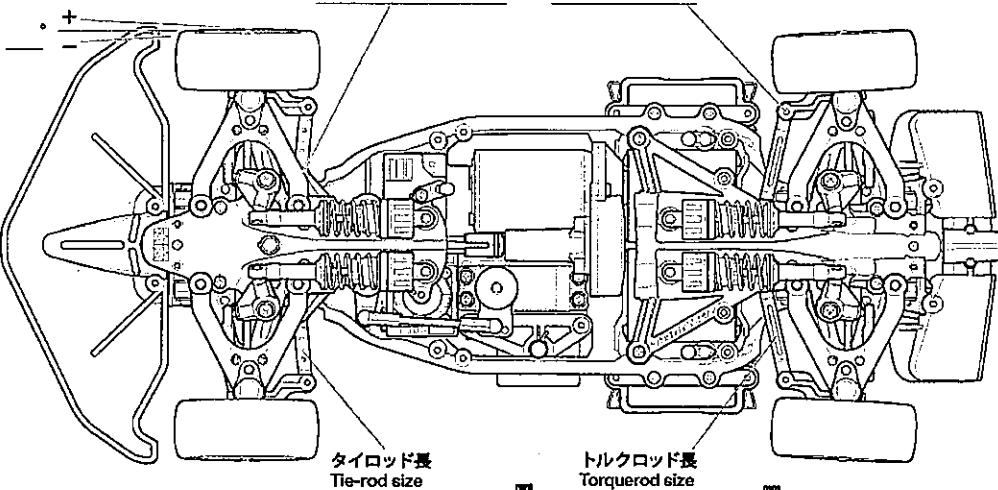
ウイング
Wing 1-マル

タイヤ
Tire コントロール

ホイール
Wheel オフセット
Offset mm

インナー
Tire insert

メモ
Memo



タイロッド長
Tie-rod size

トルクロッド長
Torquerod size