

TC-01 CHASSIS

SETTING SHEET

Ver 1.00

セッティングシート

氏名 Name 長谷川 椋平

日付 Date 2023.3.19

気温 Air temp. 16℃

湿度 Humidity

路面温度 Track temp.

コース Track 夕ミヤ掛川サーキット

コースコンディション Track condition 良好

ベストラップ Best lap

《フロント》
(Front)

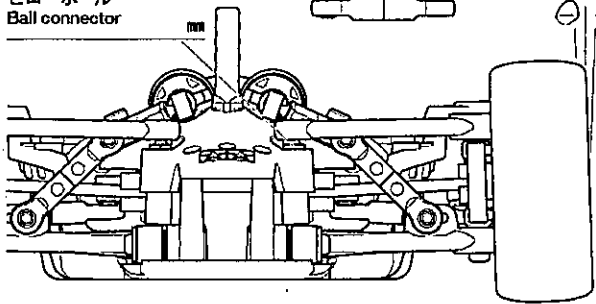
アッパーアームスペーサー
Upper arm spacer

F mm R mm

ビローボール
Ball connector

ロッカーアームスペーサー
Rocker arm spacer

ビローボール
Ball connector



フロントドライブ Front drive	27°-16
ギヤデフオイル Differential gear oil	番 #
キャンバー角 Camber angle	-2°
車高 Ground clearance	6 mm
リバウンドストローク Rebound stroke	3 mm
スタビライザー Stabilizer	H M S
ホイールハブ + スペーサー Wheel hub + spacer	mm



ダンパータイプ Damper type	TRF
個 piece(s)	
ピストン Piston	3 穴 hole(s)
穴径 hole size	
オイル Oil	400 番 #
スプリング Spring	イエロー
リテーナー Retainer	

《リヤ》
(Rear)

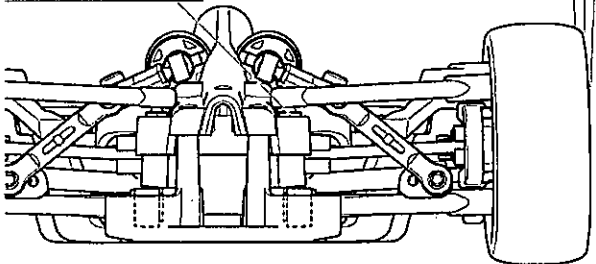
アッパーアームスペーサー
Upper arm spacer

F mm R mm

ビローボール
Ball connector

ロッカーアームスペーサー
Rocker arm spacer

ビローボール
Ball connector



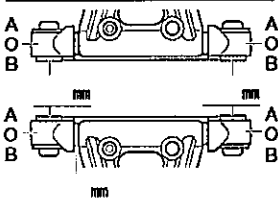
リヤドライブ Rear drive	ホ-ルデフ
ギヤデフオイル Differential gear oil	番 #
キャンバー角 Camber angle	-2°
車高 Ground clearance	6.3 mm
リバウンドストローク Rebound stroke	mm
スタビライザー Stabilizer	H M S
ホイールハブ + スペーサー Wheel hub + spacer	mm



ダンパータイプ Damper type	TRF
個 piece(s)	
ピストン Piston	3 穴 hole(s)
穴径 hole size	
オイル Oil	400 番 #
スプリング Spring	イエロー
リテーナー Retainer	

フロントサスマウント
Front suspension mounts

Normal OP

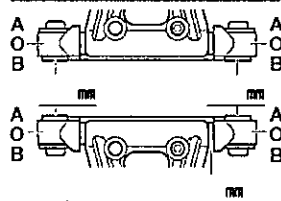


アップライトスペーサー Upright spacer	mm
ビローボール Ball connector	mm
ステアリングスペーサー Steering spacer	mm
ビローボール Ball connector	mm

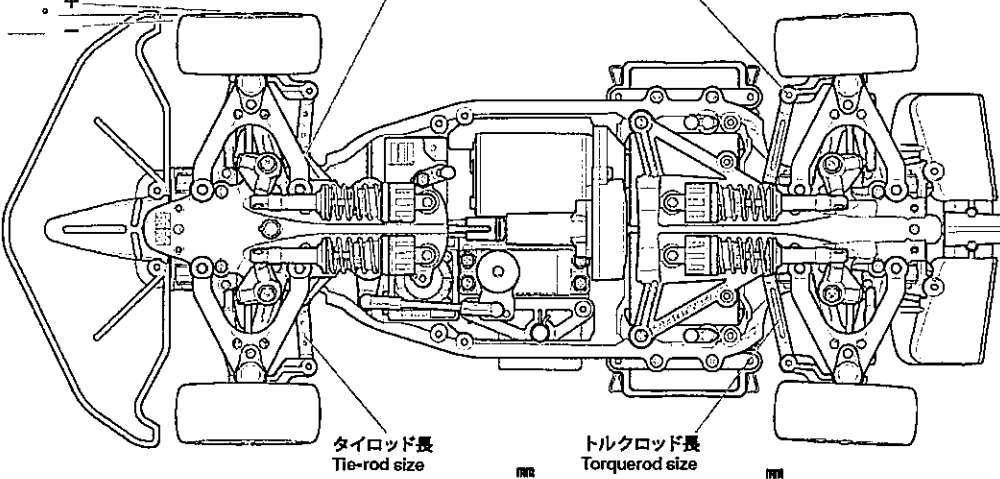
トルクロッド スペーサー Torquerod spacer	OUT mm	IN mm
ビローボール Ball connector	OUT mm	IN mm

リヤサスマウント
Rear suspension mounts

Normal OP



モーター Motor	15.5
スパークギヤ Spur gear	63 T
ピニオンギヤ Pinion gear	24 T
バッテリー Battery	LF 2200
ボディ Body	7オミューラーE
ウイング Wing	
タイヤ Tire	ゴントロ-16
ホイール Wheel	オフセット Offset mm
インナー Tire insert	
メモ Memo	



タイロッド長
Tie-rod size

トルクロッド長
Torquerod size