

TC-01 CHASSIS

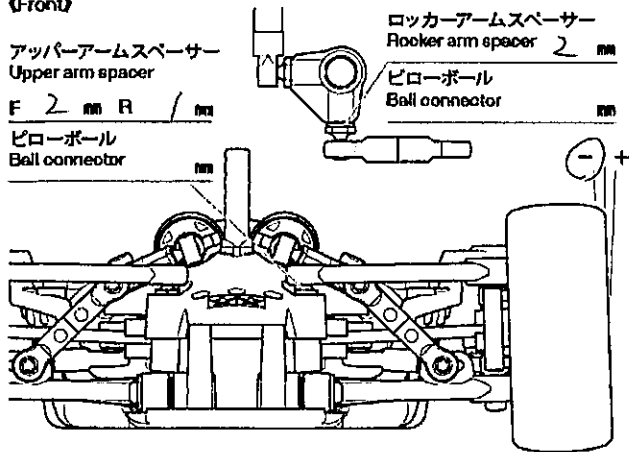
SETTING SHEET
Ver 1.00
セッティングシート

氏名 Name 赤塚 真聖 日付 Date 23.3.19 気温 Air temp. 18.5℃ 湿度 Humidity 47% 路面温度 Track temp.

コース Track 板川サーキット コースコンディション Track condition 3.5の良み ベストラップ Best lap

《フロント》
《Front》

アッパーアームスペーサー
Upper arm spacer
F 2 mm R 1 mm
ビロボール
Ball connector



ロッカーアームスペーサー
Rocker arm spacer 2 mm
ビロボール
Ball connector

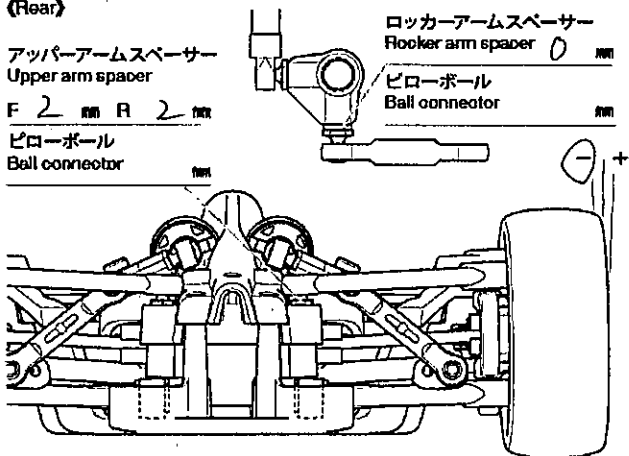
フロントドライブ
Front drive キャデフ
ギヤデフオイル
Differential gear oil 100番
キャンバー角
Camber angle 1.0
車高
Ground clearance 5.4 mm
リバウンドストローク
Rebound stroke 17mm
スタビライザー
Stabilizer H M S
ホイールハブ + スペーサー
Wheel hub + spacer 70 mm



ダンパータイプ
Damper type TRF
ピストン 3 穴
Piston 3 hole(s)
オイル 300 番
Oil 300 #
スプリング 赤
Spring 赤
リテーナー
Retainer

《リヤ》
《Rear》

アッパーアームスペーサー
Upper arm spacer
F 2 mm R 2 mm
ビロボール
Ball connector



ロッカーアームスペーサー
Rocker arm spacer 0 mm
ビロボール
Ball connector

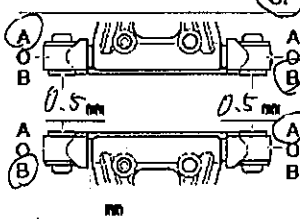
リヤドライブ
Rear drive ホイルデフ
ギヤデフオイル
Differential gear oil
キャンバー角
Camber angle 2.0
車高
Ground clearance 5.6 mm
リバウンドストローク
Rebound stroke 1.5mm/16mm
スタビライザー
Stabilizer H M S
ホイールハブ + スペーサー
Wheel hub + spacer 4.0 mm



ダンパータイプ
Damper type TRF
ピストン 3 穴
Piston 3 hole(s)
オイル 300 番
Oil 300 #
スプリング 赤
Spring 赤
リテーナー
Retainer

フロントサスマウント
Front suspension mounts

Normal OP

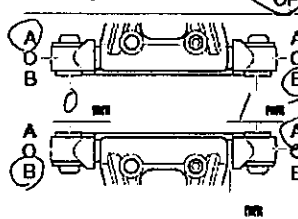


アップライトスペーサー
Upright spacer 2 mm
ビロボール
Ball connector
ステアリングスペーサー
Steering spacer 1 mm
ビロボール
Ball connector

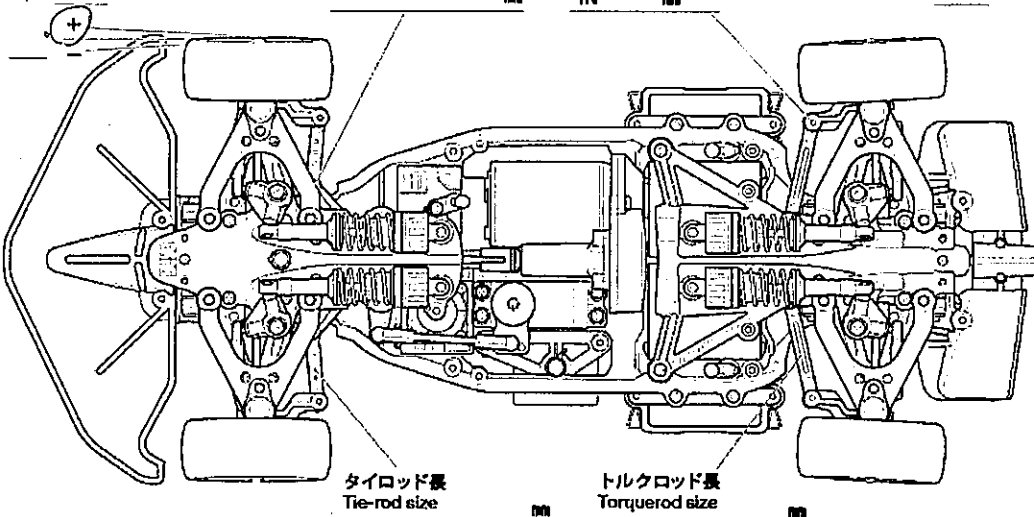
トルクロッド
Torquerod spacer
OUT IN
ビロボール
Ball connector
OUT IN

リヤサスマウント
Rear suspension mounts

Normal OP



モーター
Motor 15.5 T
スパーギヤ
Sprng gear 63 T
ピニオンギヤ
Pinion gear 24 T
バッテリー
Battery LF2200
ボディ
Body GEN2



タイロッド長
Tie-rod size

トルクロッド長
Torquerod size

ウイング
Wing
タイヤ
Tire 934ラジアル(コントロール)
ホイール
Wheel オフセット
Offset
インナー
Tire insert
メモ
Memo