

XV01 CHASSIS

Ver 1.00
SETTING SHEET
セッティングシート

氏名
Name 中西昭博

日付
Date 2023.3.18

気温
Air temp.

湿度
Humidity

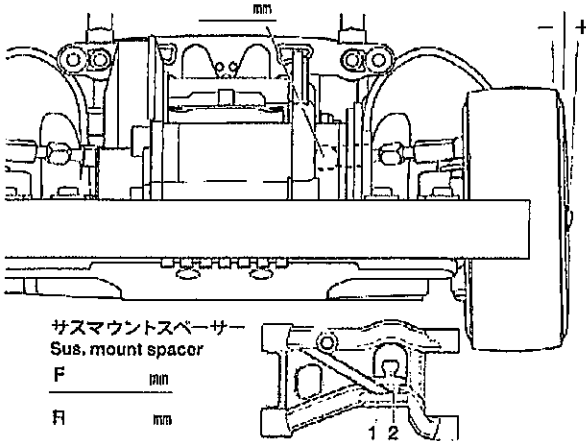
コース
Track 掛川

コースコンディション
Track condition

路面温度
Track temp.

《フロント》
《Front》

アッパーアームスペーサー
Upper arm spacer



キャンバー角
Camber angle 1.5 °

車高
Ground clearance 12 mm

リバウンド
Rebound stroke 4 mm

フロントドライブ
Front drive ゴキテ7

ギヤデフオイル
Differential gear oil ガム 番 #

スタビライザー
Stabilizer -

ホイールスペーサー
Wheel spacer 6 mm



ダンパータイプ
Damper type CC01

0 個
Piece(s)

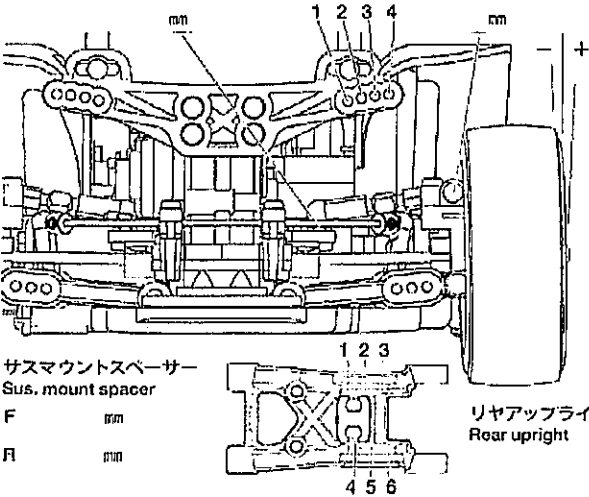
ピストン
Piston 3 穴
hole(s)

オイル
Oil 350 番 #

スプリング
Spring XV01 シム 番 #

《リヤ》
《Rear》

アッパーアームスペーサー
Upper arm spacer



メモ
Memo

キャンバー角
Camber angle 1.0 °

車高
Ground clearance 13 mm

リバウンド
Rebound stroke 5 mm

リアドライブ
Rear drive ホールテ7

ギヤデフオイル
Differential gear oil - 番 #

スタビライザー
Stabilizer

ホイールスペーサー
Wheel spacer 6 mm



ダンパータイプ
Damper type CC01

0 個
Piece(s)

ピストン
Piston 個
Piece(s)

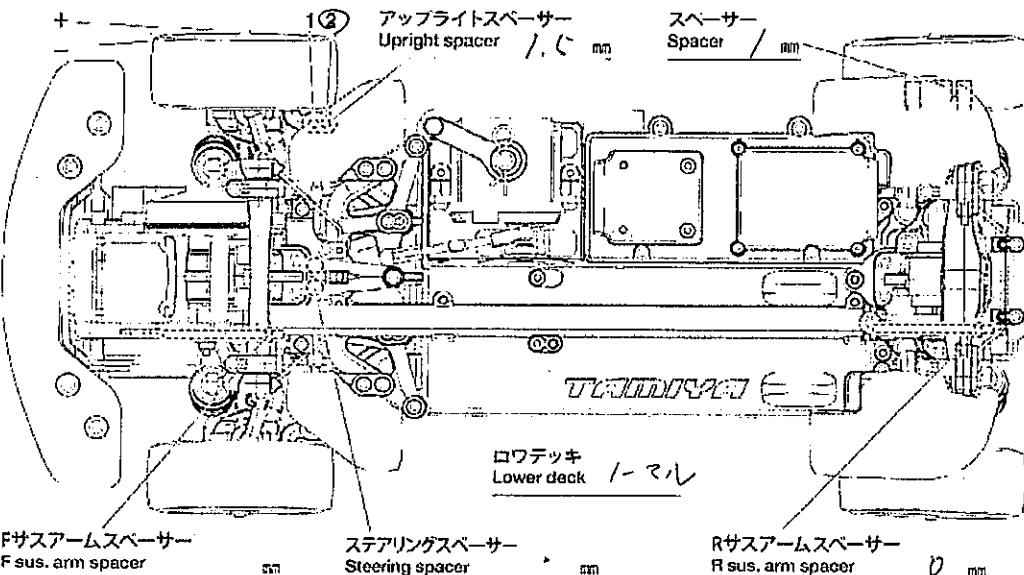
オイル
Oil 3 穴
hole(s)

スプリング
Spring XV01 シム 番 #

フロントー角
Toe angle (front) 1 °

Fサスマウント
F sus. mount Front Rear

Rサスマウント
R sus. mount Front Rear



モーター
Motor 10.5

スパーギヤ
Spur gear ビニオンギヤ
Pinion gear 68 T 25 T

バッテリー
Battery 47E

ボディ
Body マリス

ウイング
Wing

タイヤ
Tire ヴフト

ホイール
Wheel オフセット
Offset +2 mm

インナー
Tire insert 1-1ド

ベストラップ
Best lap