

TT-02 CHASSIS SHAFT DRIVEN 4WD

SETTING SHEET
セッティングシート Ver 1.00

氏名 **遠藤 竜太** 日付 **2023.3.18** 気温 **さむめ** 湿度
Name Date Air temp. Humidity

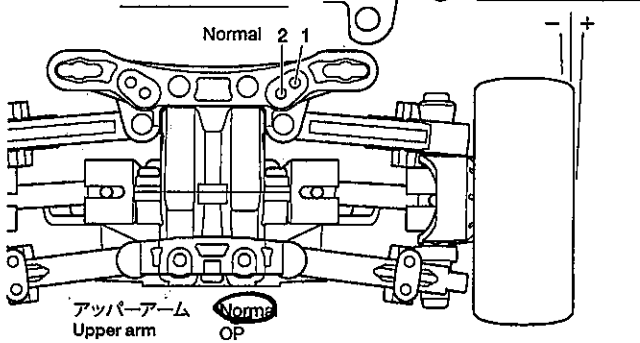
コース **碓氷川** コースコンディション **雨** 路面温度
Track Track condition Track temp.

《ホイールベース》
Wheelbase スタンダード: 257mm Standard (257mm) ショートタイプ: 251mm Short (251mm)

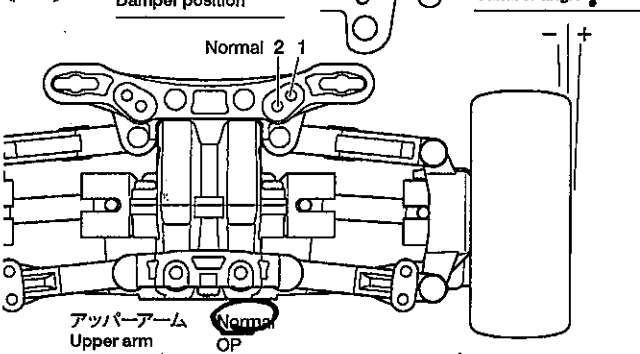
《車高》
Ground clearance スタンダード Standard ハイ・ポジションタイプ High

《車幅》
Tread スタンダード Standard ワイドトレッドタイプ Wide

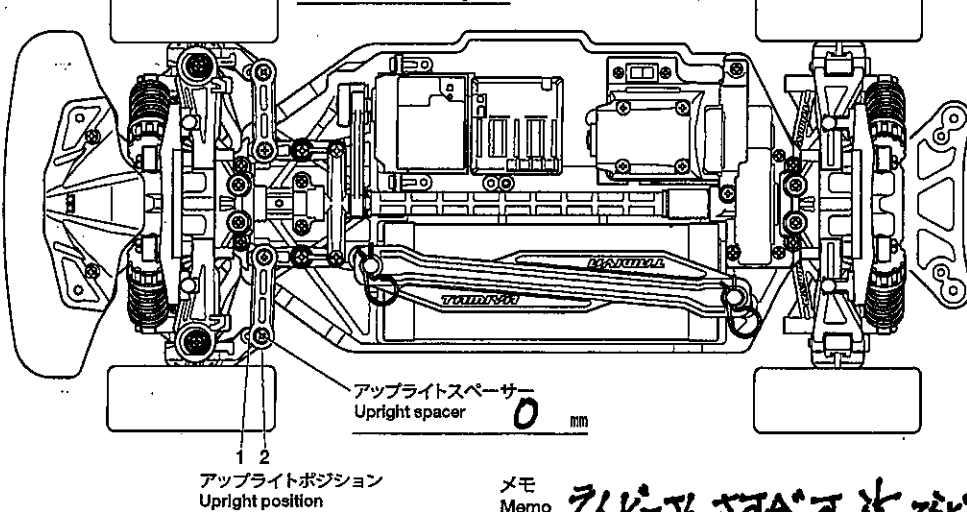
《フロント》
《Front》 ダンパーポジション Damper position **OP** キャンバー角 Camber angle **05**



《リア》
《Rear》 ダンパーポジション Damper position **OP** キャンバー角 Camber angle **1**



フロントトー角
Toe angle (front) **+1**



アップライト位置
Upright position

車高
Ground clearance **12** mm

フロントドライブ
Front drive
ギヤデフ Gear diff. **ボールデフ Ball diff.**
ワンウェイ One-way **デフロック Diff. lock**

ギヤデフオイル
Differential gear oil **番 #**

ドライブシャフト
Drive shafts **Normal OP**

リバウンドストローク
Rebound stroke **7L** mm

メモ
Memo

車高
Ground clearance **15** mm

リアドライブ
Rear drive

ギヤデフ
Gear diff. **ボールデフ Ball diff.**

ギヤデフオイル
Differential gear oil **番 #**

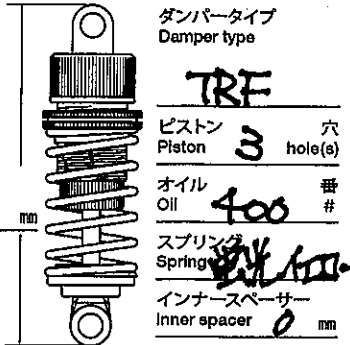
ドライブシャフト
Drive shafts **Normal OP**

リアアップライト
Rear uprights **Normal OP 2.5**

リバウンドストローク
Rebound stroke **7L** mm

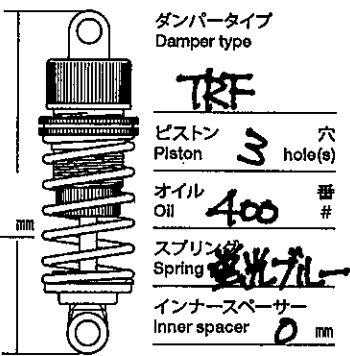
メモ
Memo

ホイールハブ + スパサー
Wheel hub + spacer **6** mm



ダンパータイプ
Damper type **TRF**
ピストン Piston **3** 穴 hole(s)
オイル Oil **400** 番 #
スプリング Spring **7L**
インナースパサー Inner spacer **0** mm

ホイールハブ + スパサー
Wheel hub + spacer **6** mm



ダンパータイプ
Damper type **TRF**
ピストン Piston **3** 穴 hole(s)
オイル Oil **400** 番 #
スプリング Spring **7L**
インナースパサー Inner spacer **0** mm

モーター
Motor **10.5**

スパギヤ
Spur gear **68 T** ピニオンギヤ Pinion gear **25 T**

バッテリー
Battery **LF2100**

ボディ
Body **ヤリス重量**

ウイング
Wing **1-2L**

タイヤ
Tires **リフト**

ホイール
Wheels **7L** オフセット Offset **2** mm

インナー
Tire inserts **11+スリット**

ベストラップ
Best lap

メモ
Memo **2L-1L 50% 可成り速い
おめでとう!**