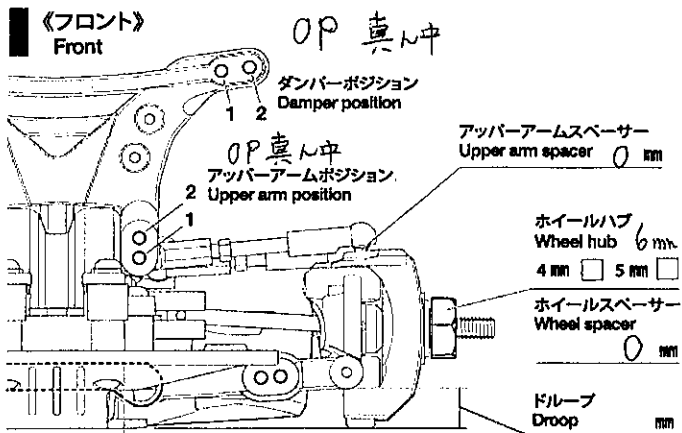


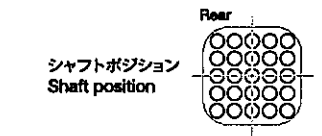
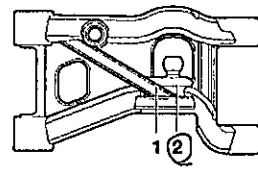
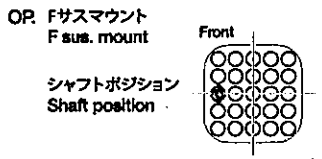
# XV02 PRO

氏名 Name キタ イサ 日付 Date \_\_\_\_\_  
 コース Track \_\_\_\_\_ コースコンディション Track condition 良  
 気温 Air temp. 22.1 湿度 Humidity \_\_\_\_\_ % 路面温度 Track temp. \_\_\_\_\_



サスマウントスペーサー Front mm  
Rear mm

ダンパーポジション Damper position



ダンパータイプ Damper type GF01

オイルシール Oil seal

キャンバー角 Camber angle 0 °

ピストン ロング 13455323 穴

車高 Ground clearance 15 mm

オイル Oil # 200

スタビライザー Stabilizer φ X

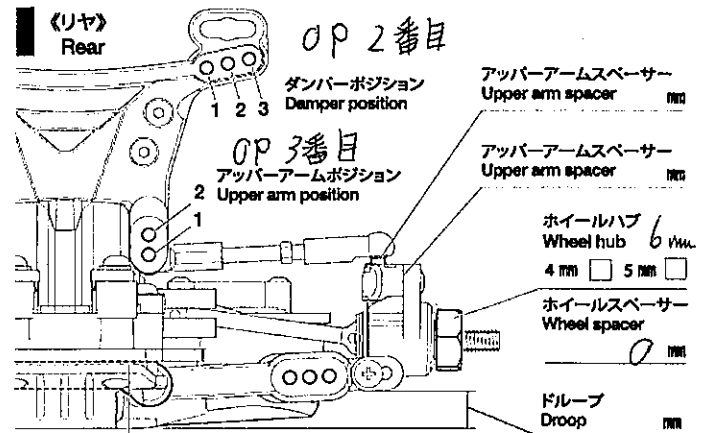
スプリング Spring XV01 7.7

フロントドライブ Front drive 77°-JL 40 T

ストローク長 Stroke length mm

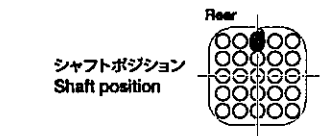
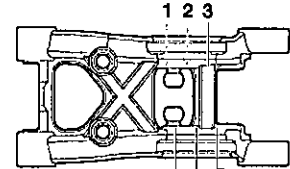
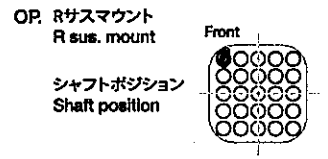
デフオイル Differential oil # 1 g

エア抜き用穴 Air hole mm



サスマウントスペーサー Front mm  
Rear mm

ダンパーポジション Damper position



ダンパータイプ Damper type GF01

オイルシール Oil seal

キャンバー角 Camber angle 2 °

ピストン ロング 13455323 穴

車高 Ground clearance 15 mm

オイル Oil # 200

スタビライザー Stabilizer φ X

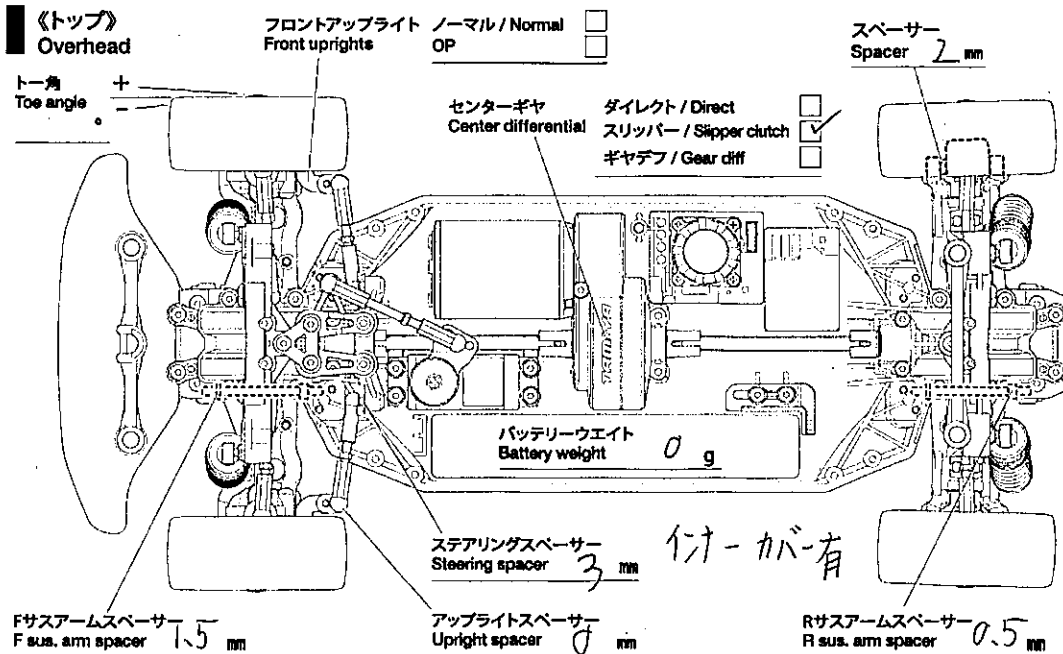
スプリング Spring 青 (OP 440)

リアドライブ Rear drive ギヤデフ 40 T

ストローク長 Stroke length mm

デフオイル Differential oil # 5000 / 少ない g

エア抜き用穴 Air hole mm



モーター Motor \_\_\_\_\_

スパーギヤ Spur gear T

ピニオンギヤ Pinion gear T

バッテリー Battery \_\_\_\_\_

ボディ Body テンキヤ 1 g

ボディマウント穴位置 Body mount hole position F 13  
R 9

ウイング Wing 有

タイヤ Tires Y7T 中古

ホイール Wheels 2ピース オフセット Offset +2

インナー Tire inserts ハード

ベストラップ Best lap \_\_\_\_\_

メモ Notes 親父、グレイチェ!!!