

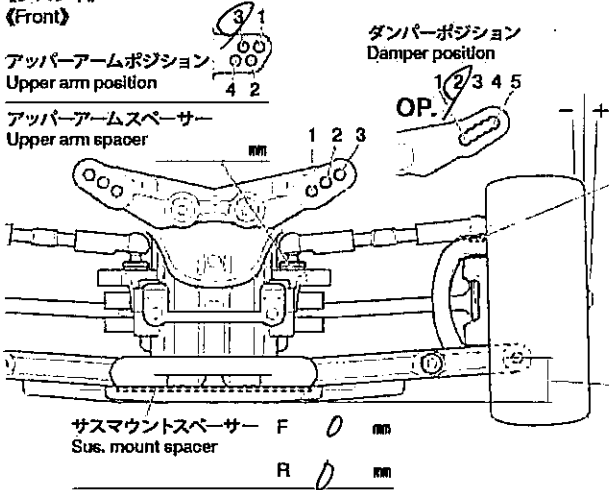
# TB-05 PRO CHASSIS

SETTING SHEET Ver 1.00  
セッティングシート

氏名 Name 藤原 謙次 日付 Date 04.10.16 気温 Air temp. 暑い 湿度 Humidity

コース Track 名古屋苑 コースコンディション Track condition 路面温度 Track temp.

《フロント》  
《Front》



フロントドライブ  
Front drive ギヤデフ

ギヤデフオイル  
Differential gear oil 10万 番 #

アッパーアームスペーサー  
Upper arm spacer 0 mm

ハブキャリア  
Hub carrier 4

キャンバー角  
Camber angle 2.0

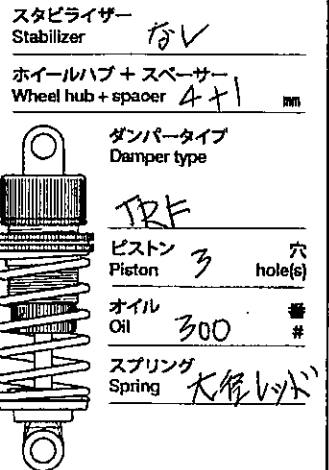
車高  
Ground clearance 6.2 mm

サスピ位置  
Sus. pin height mm

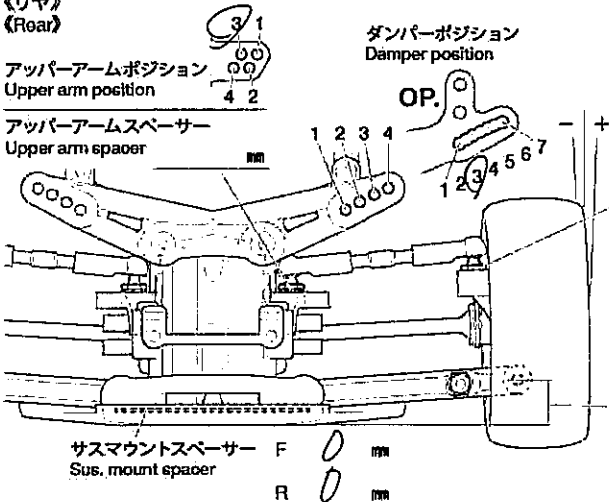
リバウンドストローク  
Rebound stroke 3.5 mm

A フロントモーター・レイアウト  
Front motor layout

B リヤモーター・レイアウト  
Rear motor layout



《リヤ》  
《Rear》



リヤドライブ  
Rear drive ギヤデフ

ギヤデフオイル  
Differential gear oil 7000 番 #

アッパーアームスペーサー  
Upper arm spacer 0 mm

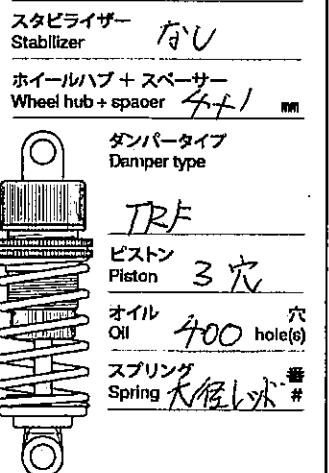
リヤアップライトタイプ  
Rear upright 416 / 418 (419X)

キャンバー角  
Camber angle 1.5

車高  
Ground clearance 6.5 mm

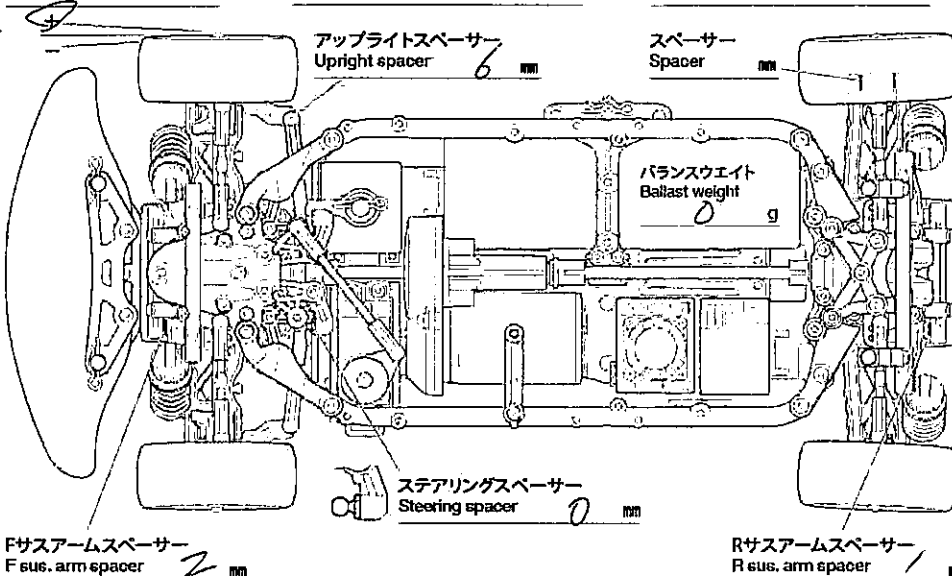
サスピ位置  
Sus. pin height mm

リバウンドストローク  
Rebound stroke 2.5 mm



Fサスアームタイプ F sus. arm type Rサスアームタイプ R sus. arm type

Fサスマウント F sus. mount A Front A Rear Rサスマウント R sus. mount XB Front D Rear



モーター  
Motor FL 42-Y

スパーギヤ  
Spur gear 63T ピニオンギヤ Pinion gear 22T

バッテリー  
Battery 1600 SP

ボディ  
Body GT-R (1-216)

ウイング  
Wing 7170φ

タイヤ  
Tire 7170φ

ホイール  
Wheel オフセット Offset 0

インナー  
Tire insert スポンジ mm

ベストラップ  
Best lap 速!!

メモ  
Memo