

# ASTUTE 2022

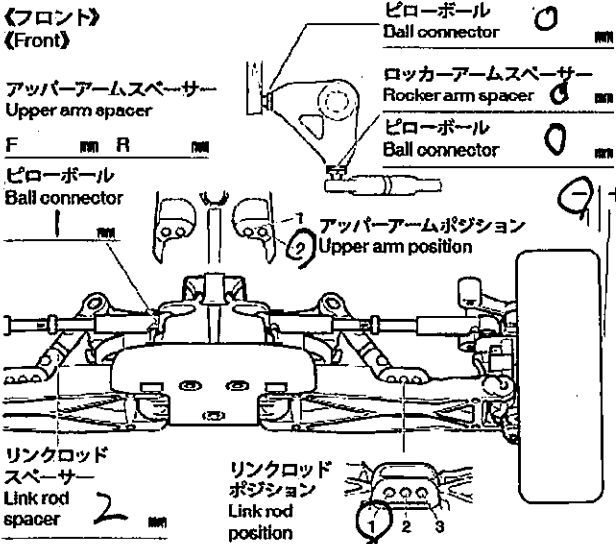
1/10 SCALE R/C  
HIGH PERFORMANCE  
OFF ROAD RACER

SETTING SHEET  
Ver 1.00  
セッティングシート

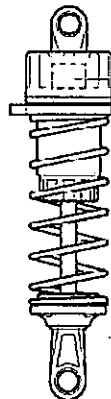
氏名 Name **脇坂 菜治** 日付 Date **2022.10.16** 気温 Air temp. 湿度 Humidity 路面温度 Track temp.

コース Track **名古屋港** コースコンディション Track condition **117毛通り** ベストラップ Best lap

〈フロント〉  
(Front)

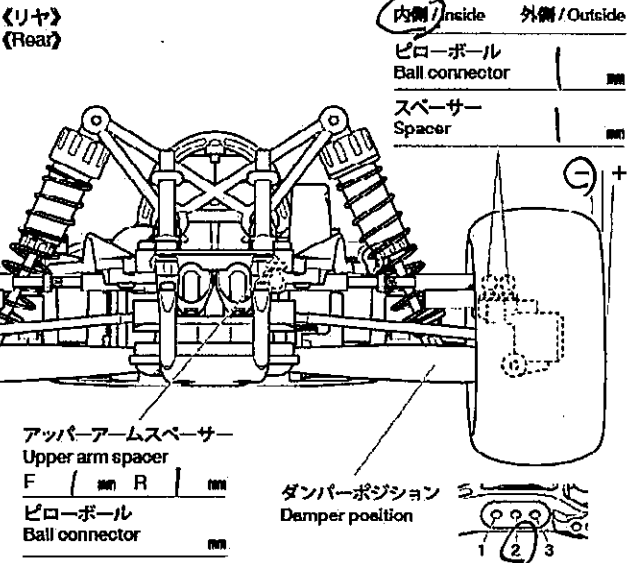


キャスターブロック	カト標準
キャンバール	3
車高	13 mm
リバウンドストローク	3 mm
スタビライザー	HS
ホイールハブ + スペーサー	5 mm
六角ハブ	カト標準

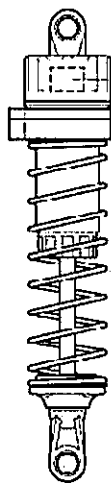


ダンパータイプ	BB	価
Damper type		price(e)
ピストン	2	穴
Piston		hole(s)
	0.7	穴径
		hole size
オイル	500	番
Oil		#
スプリング	2WD 白	
Spring		
リテーナー	穴径11	
Retainer		
ダンパーエンド		
Damper end		

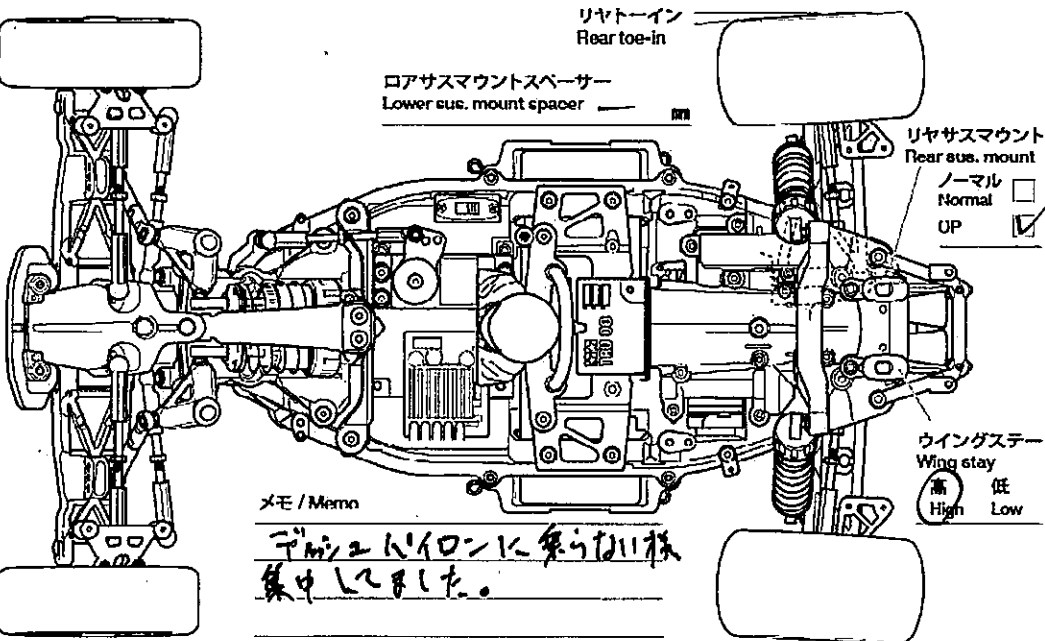
〈リア〉  
(Rear)



リアドライブ	ボール7
Rear drive	
ギヤデフオイル	番
Differential gear oil	#
キャンバール	4
車高	14 mm
リバウンドストローク	10 mm
スタビライザー	HS
ホイールハブ + スペーサー	5 mm
ドライブシャフト	OP
六角ハブ	カト標準



ダンパータイプ	BB	価
Damper type		price(e)
ピストン	2	穴
Piston		hole(s)
	0.8	穴径
		hole size
オイル	450	番
Oil		#
スプリング	青	
Spring		
リテーナー	穴径11	
Retainer		
ダンパーエンド		
Damper end		



モーター	10.5 T
Motor	
スパーク	70
Spur gear	
ピニオンギヤ	20
Pinion gear	
バッテリー	1600SP
Battery	
ボディ	アステート2022
Body	
ウイング	1-マル
Wing	
タイヤ	C
Tires	
ホイール	7-ジギョ
Wheels	Offset
インナー	付属
Tire inserts	