

XV01 PRO CHASSIS KIT

Ver 1.00
SETTING SHEET
セッティングシート

氏名
Name

奥山 貴
石丸

日付
Date

10/16 (日)

気温
Air temp.

暑

湿度
Humidity

?

コース
Track

コースコンディション
Track condition

アツク

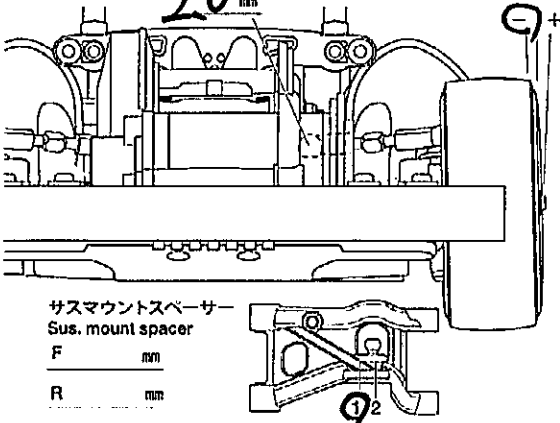
路面温度
Track temp.

?

《フロント》
《Front》

アッパーアームスペーサー
Upper arm spacer

2.0 mm



サスマウントスペーサー
Sus. mount spacer

F mm
R mm

キャンバー角
Camber angle

0.5

車高
Ground clearance

11.0 mm

リバウンド
Rebound stroke

4.0 mm

フロントドライブ
Front drive

ギヤ7

ギヤデフオイル
Differential gear oil

100% 番 #

スタビライザー
Stabilizer

無

ホイールスペーサー
Wheel spacer

6.0 mm

ダンパータイプ
Damper type

GF用タイプ

個
Pico(s)

ピストン
Piston

15φ3 穴
hole(s)

オイル
Oil

700 番 #

スプリング
Spring

XV用11-ト (銀)

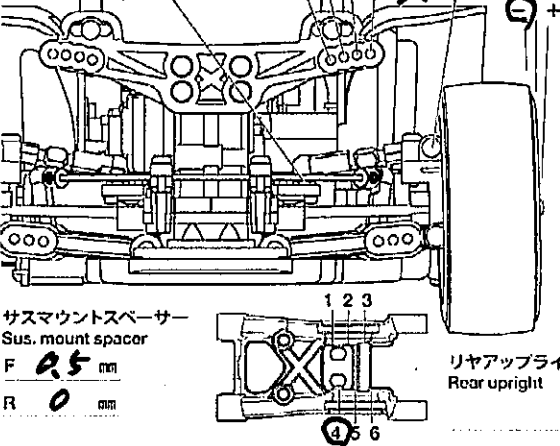
《リヤ》
《Rear》

アッパーアームスペーサー
Upper arm spacer

4.0 mm

アッパーアームスペーサー
Upper arm spacer

3.0 mm



サスマウントスペーサー
Sus. mount spacer

F 0.5 mm
R 0 mm

メモ
Memo

キャンバー角
Camber angle

3.0

車高
Ground clearance

9.5 mm

リバウンド
Rebound stroke

た12mm 100% 番 #

リアドライブ
Rear drive

ボ-ル7

ギヤデフオイル
Differential gear oil

番 #

スタビライザー
Stabilizer

無

ホイールスペーサー
Wheel spacer

6.0 mm

ダンパータイプ
Damper type

TRF

個
Pico(s)

ピストン
Piston

1.3φ3 穴
hole(s)

オイル
Oil

700 番 #

スプリング
Spring

大径 番 #

フロントー角
Toe angle (front)

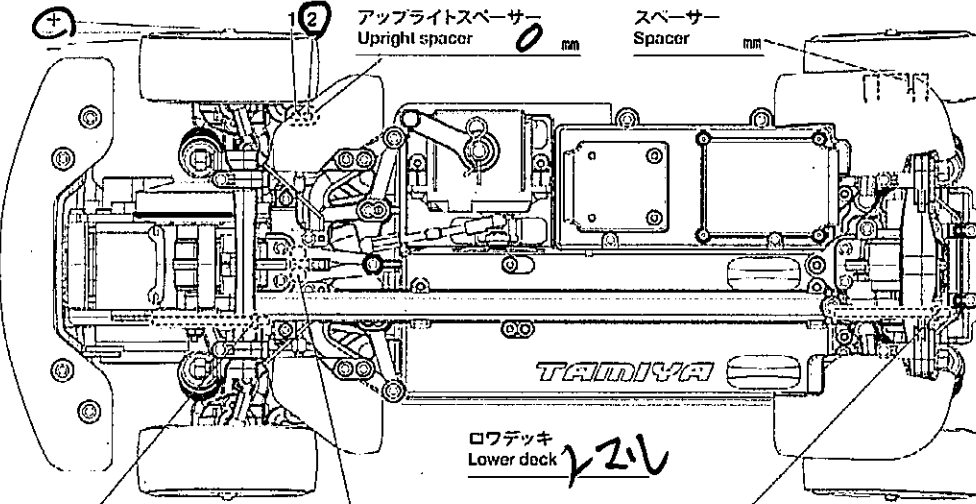
0.5

Fサスマウント
F sus. mount

Front Rear

Rサスマウント
R sus. mount

Front Rear



アップライトスペーサー
Upright spacer

0 mm

スペーサー
Spacer

mm

Fサスアームスペーサー
F sus. arm spacer

0 mm

ステアリングスペーサー
Steering spacer

3.0 mm

Rサスアームスペーサー
R sus. arm spacer

0 mm

モーター
Motor

10.5

スパーギヤ
Spur gear

ビニオンギヤ
Pinion gear

増

バッテリー
Battery

リ7

ボディ
Body

軽ヤリス

ウイング
Wing

タイヤ
Tire

7.170-17

ホイール
Wheel

オフセット
Offset 2.0 mm

インナー
Tire insert

ハード

ベストラップ
Best lap