

TB-05 PRO CHASSIS

SETTING SHEET

Ver 1.00

セッティングシート

氏名 Name 藤原 義次

日付 Date 2022. 7. 17.

気温 Air temp. 32°C ?

湿度 Humidity

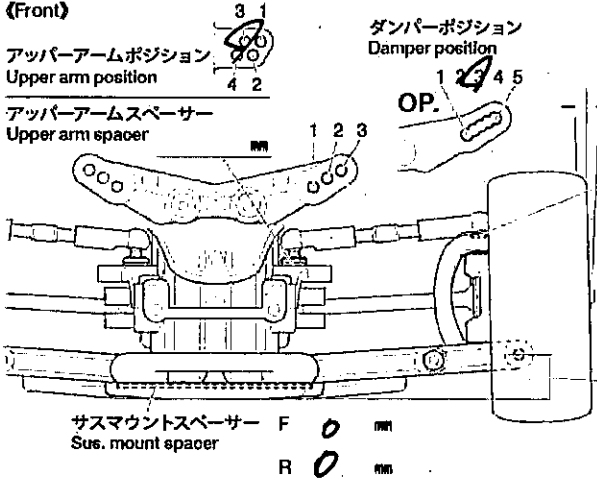
コース Track 鈴川サーキット

コースコンディション Track condition 良

路面温度 Track temp.

- A** フロントモーター・レイアウト
Front motor layout
- B** リヤモーター・レイアウト
Rear motor layout

《フロント》
《Front》



フロントドライブ Front drive	<u>スロ-IV</u>	
ギヤデフオイル Differential gear oil		番 #
アッパーアームスペーサー Upper arm spacer	<u>0</u>	mm
ハブキャリア Hub carrier	<u>4</u>	
キャンバー角 Camber angle	<u>20 2</u>	°
車高 Ground clearance	<u>5.2</u>	mm
サスピ位置 Sus. pln height		mm
リバウンドストローク Rebound stroke	<u>3.0</u>	mm

スタビライザー
Stabilizer なし

ホイールハブ + スペーサー
Wheel hub + spacer 1 mm

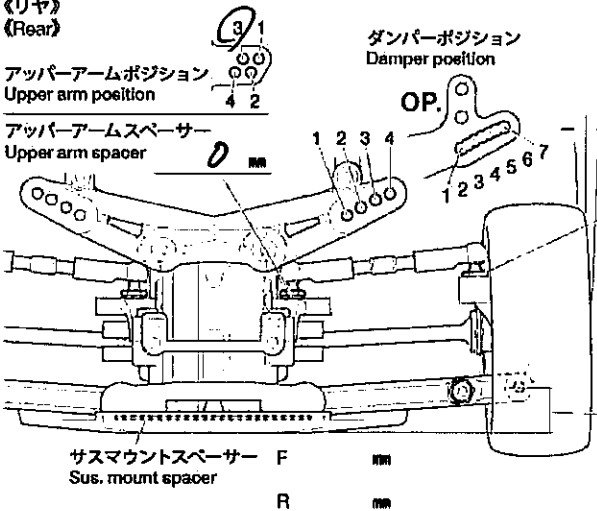
ダンパータイプ
Damper type
TRF ビックホア

ピストン
Piston 3 穴
hole(s)

オイル
Oil 400 番 #

スプリング
Spring 大位 1/2

《リヤ》
《Rear》



リヤドライブ Rear drive	<u>ボ-IVクワ</u>	
ギヤデフオイル Differential gear oil		番 #
アッパーアームスペーサー Upper arm spacer	<u>1</u>	mm
リヤアップライトタイプ Rear upright	<u>416 / 418 / 419X</u>	
キャンバー角 Camber angle	<u>1.5</u>	°
車高 Ground clearance	<u>5.6</u>	mm
サスピ位置 Sus. pln height		mm
リバウンドストローク Rebound stroke	<u>2.5</u>	mm

スタビライザー
Stabilizer なし

ホイールハブ + スペーサー
Wheel hub + spacer 1 mm

ダンパータイプ
Damper type
TRF ビックホア

ピストン
Piston 3穴 穴
hole(s)

オイル
Oil 400 番 #

スプリング
Spring 大位 1/2

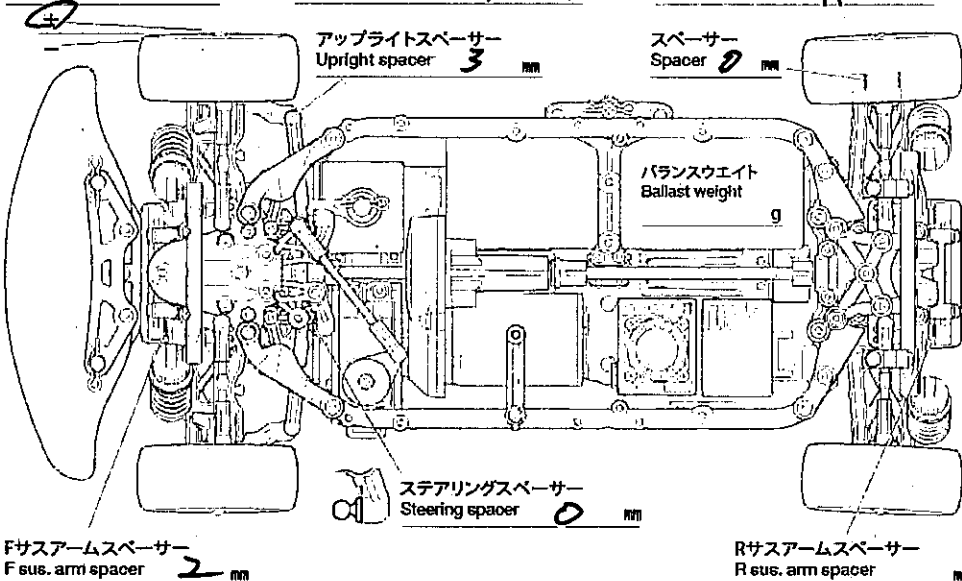
Fサスアームタイプ
F sus. arm type 419

Fサスマウント
F sus. mount Front A Rear A

Rサスアームタイプ
R sus. arm type 419

Rサスマウント
R sus. mount Front A Rear C

フロントトー角
Toe angle (front) 1 °



モーター
Motor FL42-2

スパークギヤ
Spur gear 63 T Pinion gear 22 T

バッテリー
Battery 1600SP

ボディ
Body GT-R

ウイング
Wing 7170A

タイヤ
Tire 6-ツインクワッドR14

ホイール
Wheel オフセット
Offset 0

インナー
Tire insert スポンジ mm

ベストラップ
Best lap

メモ
Memo