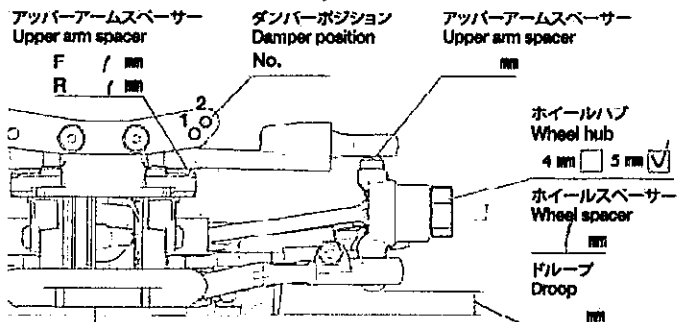


TA08 PRO

CHASSIS KIT 1/10 SCALE RADIO CONTROL 4WD HIGH PERFORMANCE RACING CAR

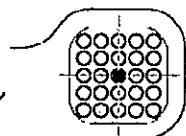
氏名 Name 清水 謙二 日付 Date 2020.07.17
 コース Track 井川 コースコンディション Track condition 晴
 気温 Air temp. 31° 湿度 Humidity 77% 路面温度 Track temp. ?

《フロント》 Front

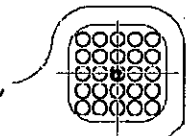


サスマウントスペーサー F 0 mm
 Sus. mount spacer R 0 mm

Fサスマウント
F sus. mount



Rear



キャスト角
Caster angle

キャンバ角
Camber angle

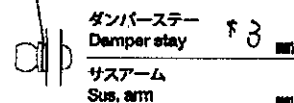
車高
Ground clearance

スタビライザー
Stabilizer

フロントドライブ
Front drive

デフオイル
Differential oil

ダンパーオフセット
Damper offset



ダンパータイプ
Damper type SS BB

オイルシール
Oil seal

ピストン Piston 3 穴 hole(s)

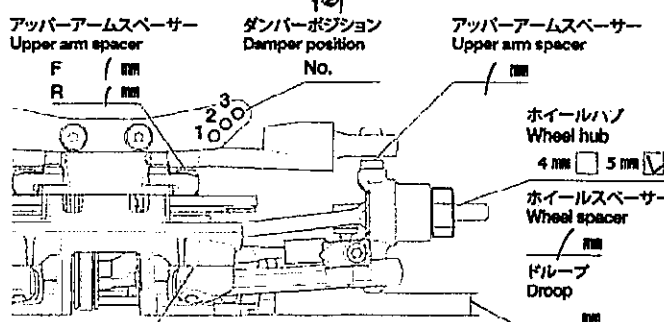
オイル Oil # 400

スプリング Spring 黄

ストローク長 Stroke length / mm

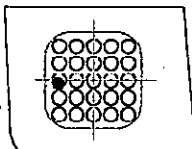
エア抜き用穴 Air hole / mm

《リヤ》 Rear

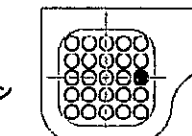


サスマウントスペーサー R / mm

Rサスマウント
R sus. mount



Rear



キャンバ角
Camber angle

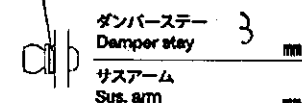
車高
Ground clearance

スタビライザー
Stabilizer

リヤドライブ
Rear drive

デフオイル
Differential oil

ダンパーオフセット
Damper offset



ダンパータイプ
Damper type SS BB

オイルシール
Oil seal

ピストン Piston 3 穴 hole(s)

オイル Oil # 400

スプリング Spring 白

ストローク長 Stroke length / mm

エア抜き用穴 Air hole / mm

《トップ》 Overhead

トー角
Toe angle

ステアリング
ピボット
Steering pivot

8.0mm

8.5mm

ナックルアーム ナックルアーム プラスチック / Plastic アップライトスペーサー
 Knuckle arm カーボン / Carbon Upright spacer / mm

タイロッドスペーサー Tie rod spacer OUT / mm IN / mm

バッテリーウエイト Battery weight / g

サーボマウント サーボマウント プラスチック / Plastic OP / Option

Fサスアームスペーサー F sus. arm spacer / mm

ステアリングスペーサー Steering spacer / mm

タイロッド長 Tie rod length / mm

Rサスアームスペーサー R sus. arm spacer / mm

モーター Motor FL 43-2

スパークギア Spur gear 0.4 116 T

ピニオンギア Pinion gear 31 T

バッテリー Battery 1600 SP

ボディ Body ライキリ 1-2714

ボディマウント穴位置 Body mount hole position F ギリギリ

R 低L

ウイング Wing

タイヤ Tire +0 ス-110-ラジアル

ホイール Wheel 1/2 オフセット Offset +2

インナー Tire insert スポンジハード

ベストラップ Best lap

メモ
Notes