

TT-02 CHASSIS SHAFT DRIVEN 4WD

SETTING SHEET
セッティングシート Ver 1.00

氏名 Name **奥山貴** 日付 Date **7/17 (日)** 気温 Air temp. **?** 湿度 Humidity **?**

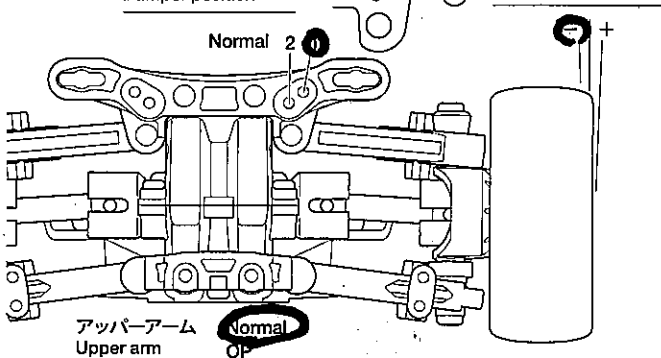
コース Track **掛川** コースコンディション Track condition **E** 路面温度 Track temp. **?**

《ホイールベース》 Wheelbase **スタンダード: 257mm** **ショートタイプ: 251mm**
Standard (257mm) Short (251mm)

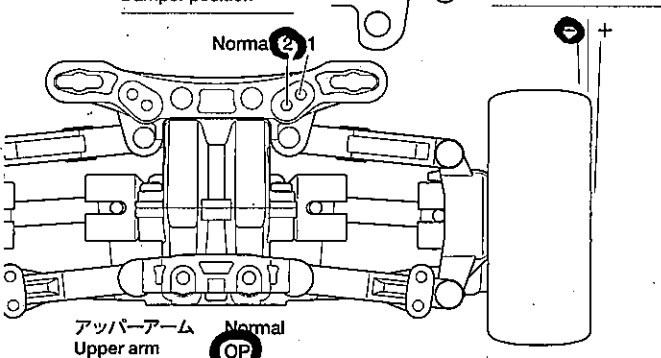
《車高》 Ground clearance **スタンダード** **ハイ・ポジションタイプ**
Standard High

《車幅》 Tread **スタンダード** **ワイドトレッドタイプ**
Standard Wide

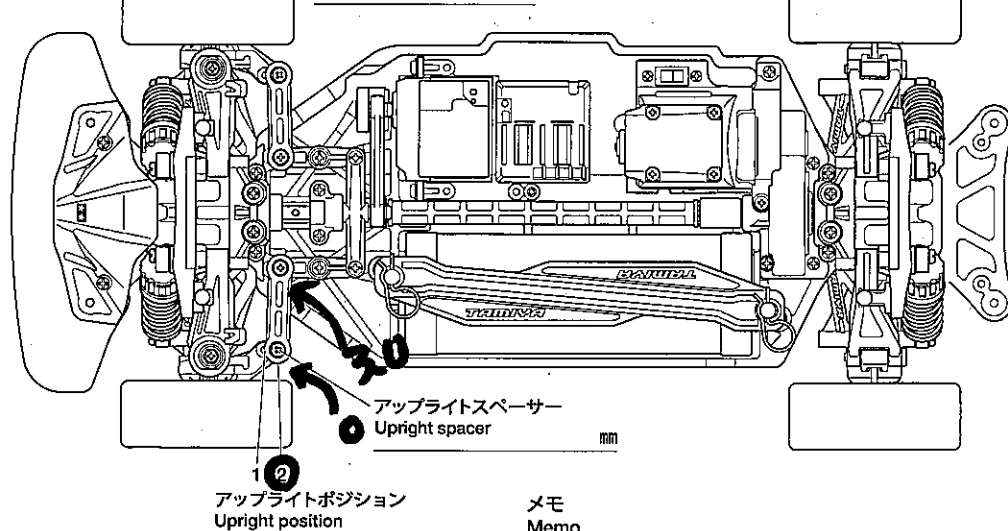
《フロント》 Damper position **OP** キャンバー角 **0.5**
《Front》 Damper position Camber angle



《リア》 Damper position **OP** キャンバー角 **2.5**
《Rear》 Damper position Camber angle



フロントトール角 **0.5**
Toe angle (front)



車高 Ground clearance **13** mm

フロントドライブ Front drive **XV02 スパ-ド**
ギヤデフ Gear diff. **ボールデフ** Ball diff.
ワンウェイ One-way **デフロック** Diff. lock

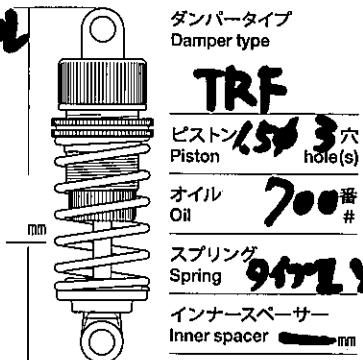
ギヤデフオイル Differential gear oil 番 #

ドライブシャフト Drive shafts **Normal**
OP

リバウンドストローク Rebound stroke **2.5** mm

メモ Memo

ホイールハブ + スペーサー Wheel hub + spacer **50** mm



車高 Ground clearance **12** mm

リアドライブ Rear drive **XV02 ホ-AT7**
ギヤデフ Gear diff. **ボールデフ** Ball diff.

ギヤデフオイル Differential gear oil 番 #

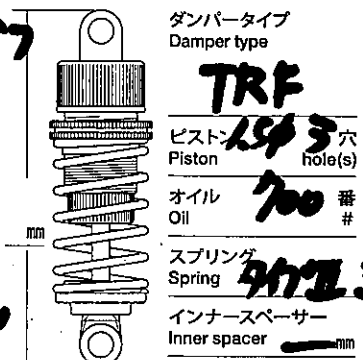
ドライブシャフト Drive shafts **Normal**
OP

リアアップライト Rear uprights **Normal**
OP **2.5**

リバウンドストローク Rebound stroke **2.0** mm

メモ Memo

ホイールハブ + スペーサー Wheel hub + spacer **5.0** mm



モーター Motor **15.5T**

スパ-ギヤ Spur gear **T** **T**
ピニオンギヤ Pinion gear

バッテリー Battery **17L**

ボディ Body **FATFOX**

ウイング Wing

タイヤ Tires **1.5 7月**

ホイール Wheels **3** オフセット Offset mm

インナー Tire inserts **72L**

ベストラップ Best lap