

ASTUTE 2022

1/10 SCALE R/C HIGH PERFORMANCE OFF ROAD RACER

SETTING SHEET
Ver 1.00
セッティングシート

氏名 Name 大石 智己

日付 Date 7/17

気温 Air temp.

湿度 Humidity

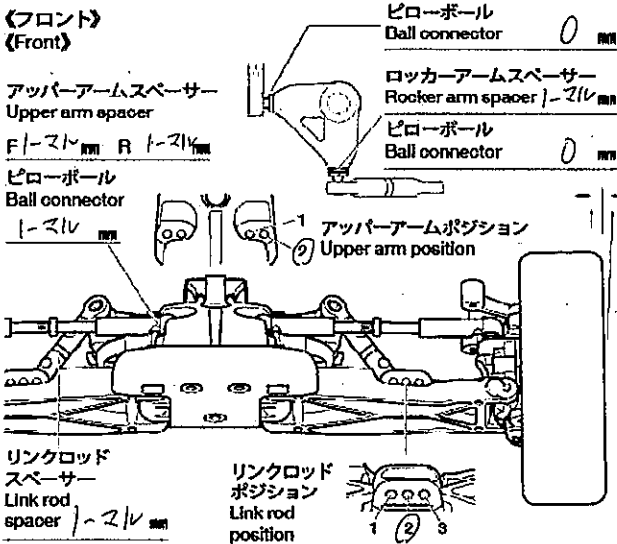
路面温度 Track temp.

コース Track 夕ミヤ掛川

コースコンディション Track condition ドライ

ベストラップ Best lap

〈フロント〉 (Front)

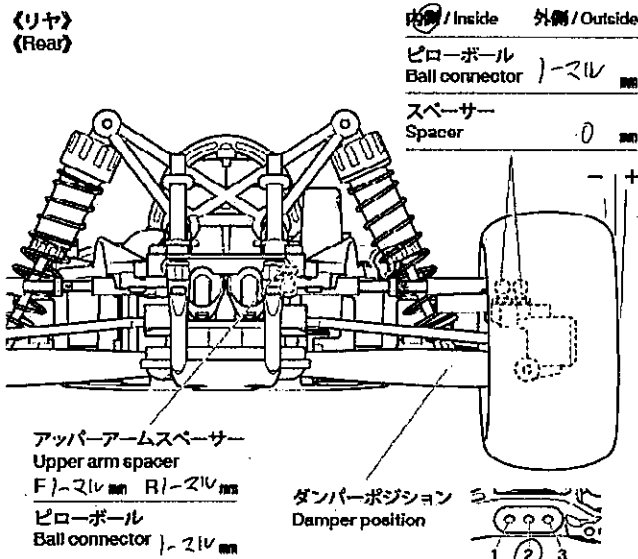


キャストブロック Caster block	1-2mm
キャンバー角 Camber angle	-4°
車高 Ground clearance	24 mm
リバウンドストローク Rebound stroke	1-2mm
スタビライザー Stabilizer	ナシ H S
ホイールハブ+スペーサー Wheel hub + spacer	1-2mm
六角ハブ Hex hub	1-2mm

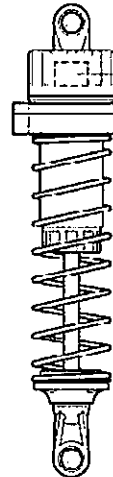


ダンパータイプ Damper type	CVA
	0 個 picoc(e)
ピストン Piston	1 穴 hole(e)
	穴径 hole size
オイル Oil	500 番 #
スプリング Spring	青
リテーナー Retainer	V6
ダンパーエンド Damper end	1-2mm

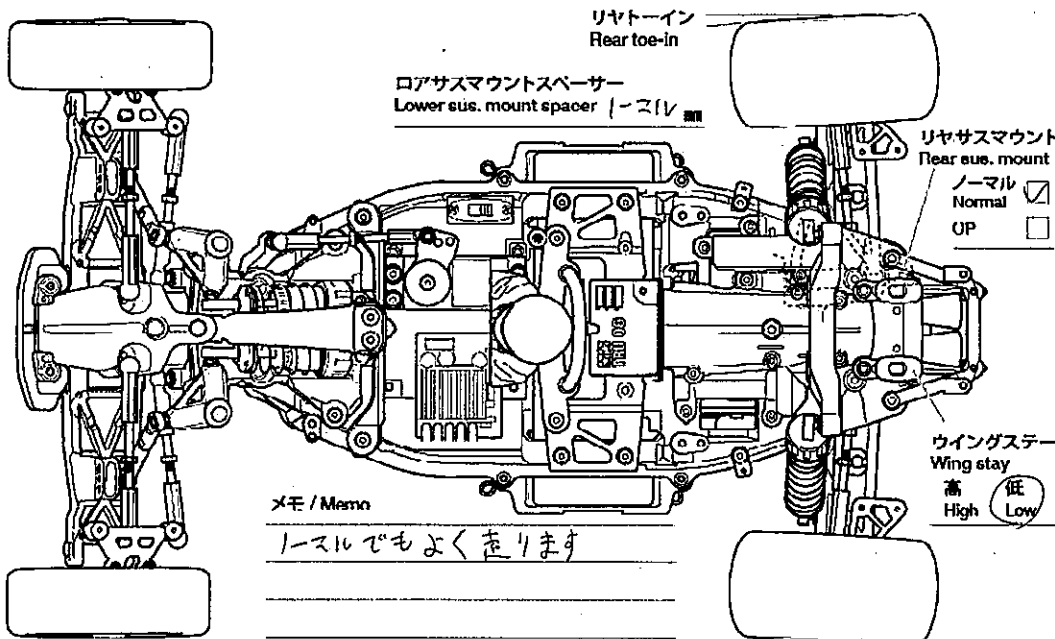
〈リア〉 (Rear)



リアドライブ Rear drive	ボールテフ
ギヤデフオイル Differential gear oil	番 #
キャンバー角 Camber angle	-1°
車高 Ground clearance	24 mm
リバウンドストローク Rebound stroke	1-2mm
スタビライザー Stabilizer	ナシ H S
ホイールハブ+スペーサー Wheel hub + spacer	1-2mm
ドライブシャフト Drive shaft	ユニバ
六角ハブ Hex hub	1-2mm



ダンパータイプ Damper type	CVA
	0 個 picoc(e)
ピストン Piston	1 穴 hole(e)
	穴径 hole size
オイル Oil	500 番 #
スプリング Spring	青
リテーナー Retainer	X7
ダンパーエンド Damper end	1-2mm



モーター Motor	10.5 T
スパークギヤ Spur gear	70 T
ピニオンギヤ Pinion gear	20 T
バッテリー Battery	LF2200 T
ボディ Body	ASTUTE
ウイング Wing	1-2mm
タイヤ Tires	テックニクス K
ホイール TD4 Wheels	オフセット Offset mm
インナー Tire inserts	1-2mm