

ASTUTE 2022

1/10 SCALE R/C HIGH PERFORMANCE OFF ROAD RACER

SETTING SHEET
Ver 1.00
セッティングシート

氏名 Name **虫 賢 明**

日付 Date **2022.7.17** 気温 Air temp.

湿度 Humidity

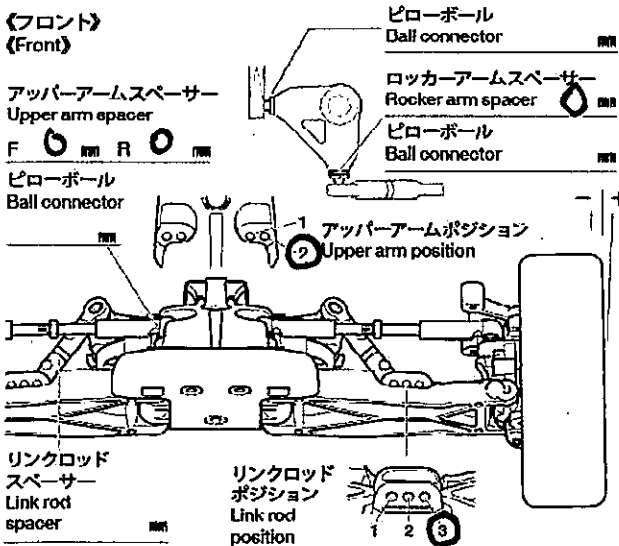
路面温度 Track temp.

コース Track **根川**

コースコンディション Track condition

ベストラップ Best lap

〈フロント〉
(Front)

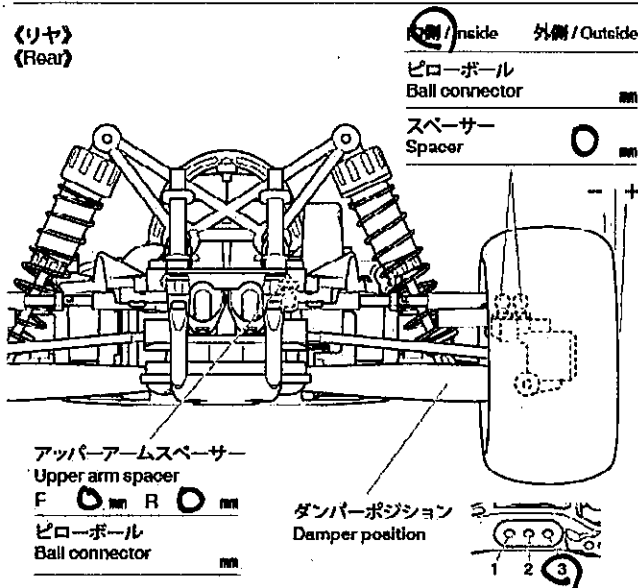


キャストブロック Caster block	
キャンバークラック Camber angle	-2°
車高 Ground clearance	22 mm
リバウンドストローク Rebound stroke	8 mm
スタビライザー Stabilizer	H S
ホイールハブ + スペーサー Wheel hub + spacer	5+0 mm
六角ハブ Hex hub	

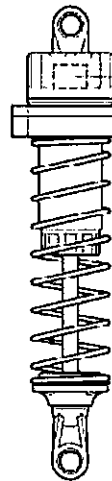


ダンパータイプ Damper type	Camper
ピストン Piston	2 穴 1.6 穴径 hole(s) hole size
オイル Oil	250 番 #
スプリング Spring	黄
リテーナー Retainer	
ダンパーエンド Damper end	

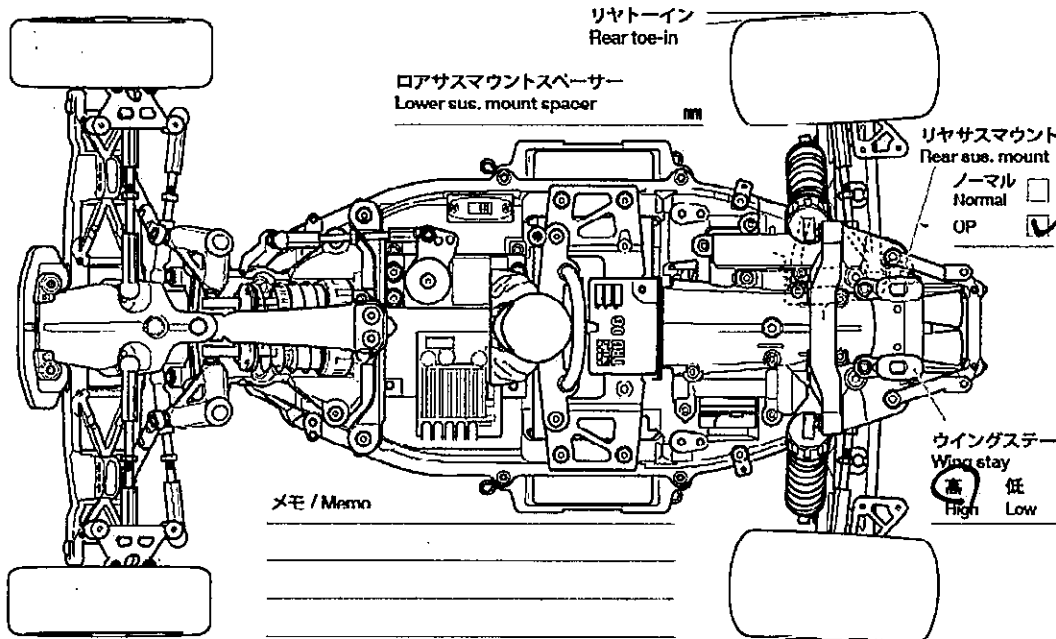
〈リア〉
(Rear)



リヤドライブ Rear drive	ホーニ
ギヤデフオイル Differential gear oil	番 #
キャンバークラック Camber angle	-2°
車高 Ground clearance	24 mm
リバウンドストローク Rebound stroke	8 mm
スタビライザー Stabilizer	H S
ホイールハブ + スペーサー Wheel hub + spacer	5+0 mm
ドライブシャフト Drive shaft	
六角ハブ Hex hub	



ダンパータイプ Damper type	Camper
ピストン Piston	2 穴 1.7 穴径 hole(s) hole size
オイル Oil	450 番 #
スプリング Spring	黄
リテーナー Retainer	
ダンパーエンド Damper end	A34



モーター Motor	10.5T
スパークギヤ Spur gear	77 T
ピニオンギヤ Pinion gear	22
バッテリー Battery	LF2200 T
ボディ Body	ASTUTE 2022
ウイング Wing	201
タイヤ Tires	C
ホイール Wheels	オフセット Offset mm
インナー Tire inserts	1-PIU