

TT-02 CHASSIS SHAFT DRIVEN 4WD

SETTING SHEET
セッティングシート Ver 1.00

氏名 Name 長谷川 椋平 日付 Date 2022.7.17 気温 Air temp. 29 °C 湿度 Humidity

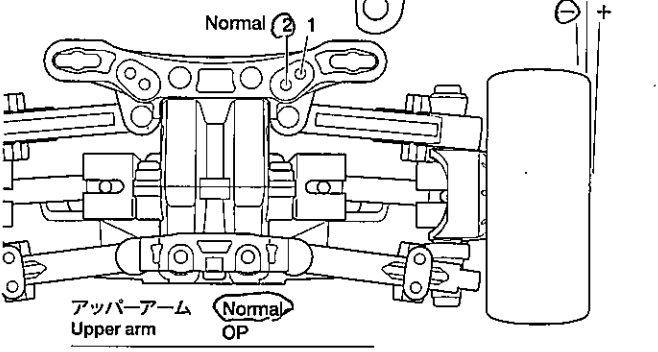
コース Track タミヤ掛川サーキット コースコンディション Track condition 良好 路面温度 Track temp.

《ホイールベース》 Wheelbase スタンダード: 257mm Standard (257mm) ショートタイプ: 251mm Short (251mm)

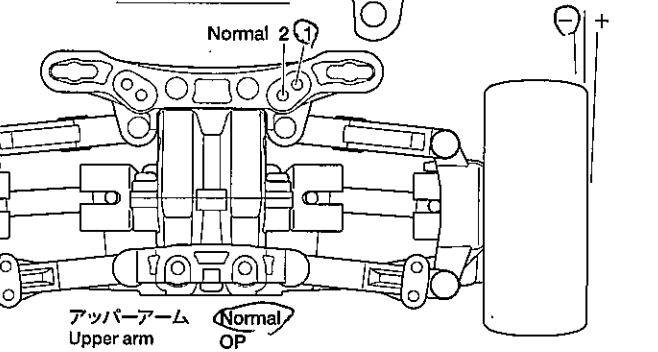
《車高》 Ground clearance スタンダード Standard ハイ・ポジションタイプ High

《車幅》 Tread スタンダード Standard ワイドトレッドタイプ Wide

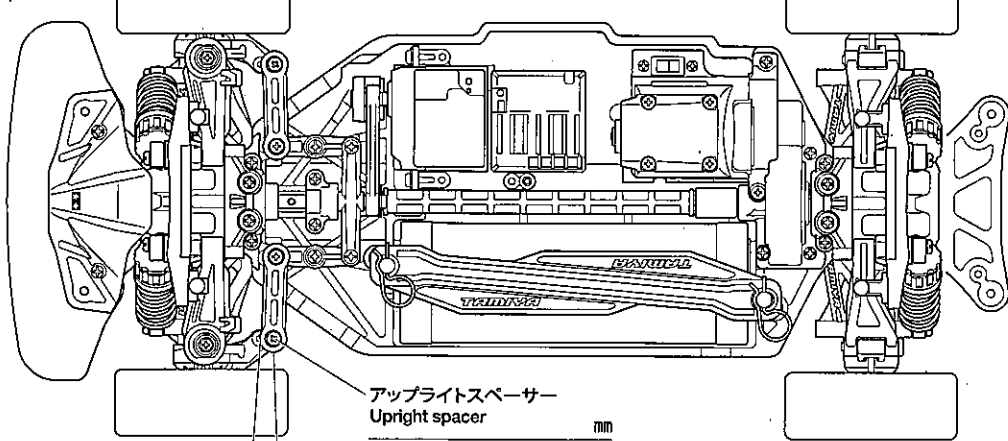
《フロント》 Damper position OP Normal 2 1 Camber angle +



《リヤ》 Damper position OP Normal 2 1 Camber angle +



④ フロントト一角 Toe angle (front) 0.5°



アップライト位置 Upright position 1 2
メモ Memo

車高 Ground clearance 13 mm

フロントドライブ Front drive

ギヤデフ Gear diff. ボールデフ Ball diff. デフロック Diff. lock

ワンウェイ One-way

ギヤデフオイル Differential gear oil 番 #

ドライブシャフト Drive shafts Normal OP

リバウンドストローク Rebound stroke 7 mm

メモ Memo

車高 Ground clearance 13 mm

リヤドライブ Rear drive

ギヤデフ Gear diff. ボールデフ Ball diff.

ギヤデフオイル Differential gear oil AW 番 #

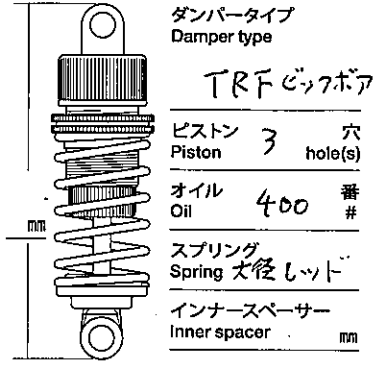
ドライブシャフト Drive shafts Normal OP

リヤアップライト Rear uprights Normal OP

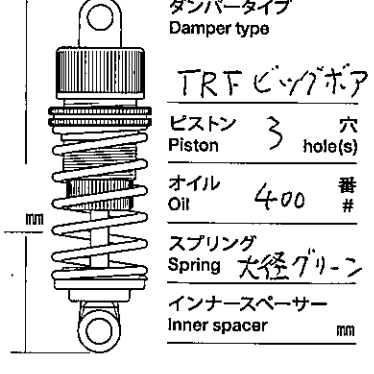
リバウンドストローク Rebound stroke 7 mm

メモ Memo

ホイールハブ + スペーサー Wheel hub + spacer 5 mm



ホイールハブ + スペーサー Wheel hub + spacer mm



モーター Motor 10.5 T

スパークギヤ Pinion gear 68 T
ピニオンギヤ Pinion gear 25 T

バッテリー Battery LF2200

ボディ Body ヤリス WRC

ウイング Wing

タイヤ Tires 34-7ロックソフト

ホイール Wheels オフセット 0 mm Offset

インナー Tire inserts ハード

ベストラップ Best lap