

XV01 PRO CHASSIS KIT

Ver 1.00
SETTING SHEET
セッティングシート

氏名 Name **奥山 貴**
コース Track **棚川**

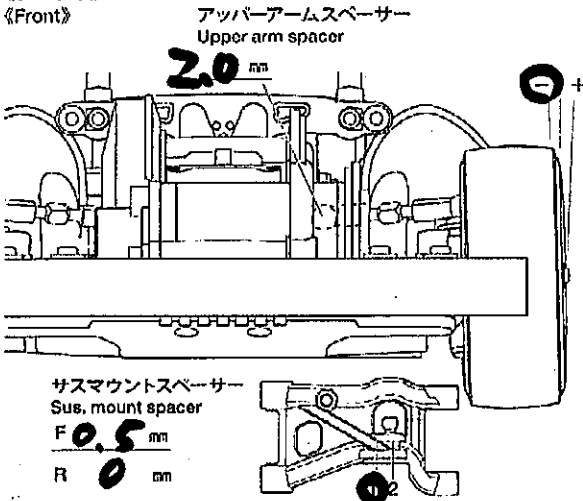
日付 Date **7/17(日)**
コースコンディション Track condition **良**

気温 Air temp. **?**

湿度 Humidity **?**

路面温度 Track temp. **?**

《フロント》
《Front》



キャンバー角
Camber angle **0**

車高
Ground clearance **13 mm**

リバウンド
Rebound stroke **2.0 mm**

フロントドライブ
Front drive **ギヤ**

ギヤデフオイル
Differential gear oil **105 番**

スタビライザー
Stabilizer **無し**

ホイールスペーサー
Wheel spacer **5.0 mm**



ダンパータイプ
Damper type
GFA

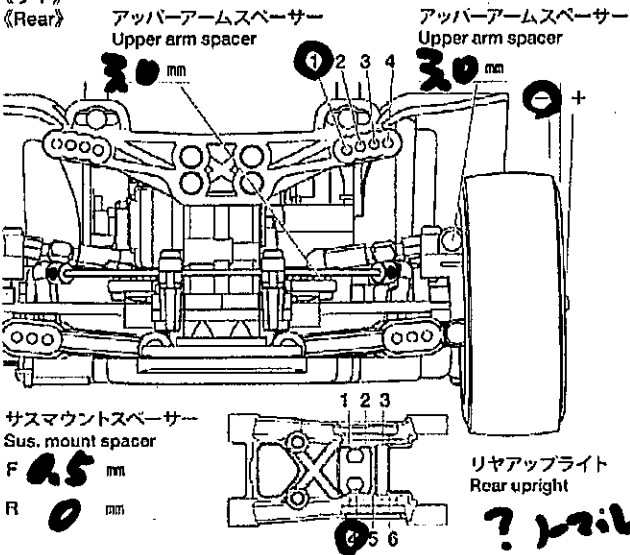
個
Piece(s) **1**

ピストン
Piston **1.5 # 3** 穴
hole(s)

オイル
Oil **700** 番 #

スプリング
Spring **XV 3mm**

《リア》
《Rear》



メモ
Memo

キャンバー角
Camber angle **3.5**

車高
Ground clearance **11 mm**

リバウンド
Rebound stroke **2.5mm**

リアドライブ
Rear drive **ボルト**

ギヤデフオイル
Differential gear oil 番 #

スタビライザー
Stabilizer **無し**

ホイールスペーサー
Wheel spacer **5.0 mm**



ダンパータイプ
Damper type
TRF

個
Piece(s) **1**

ピストン
Piston **1.3 # 3** 個
Piece(s)

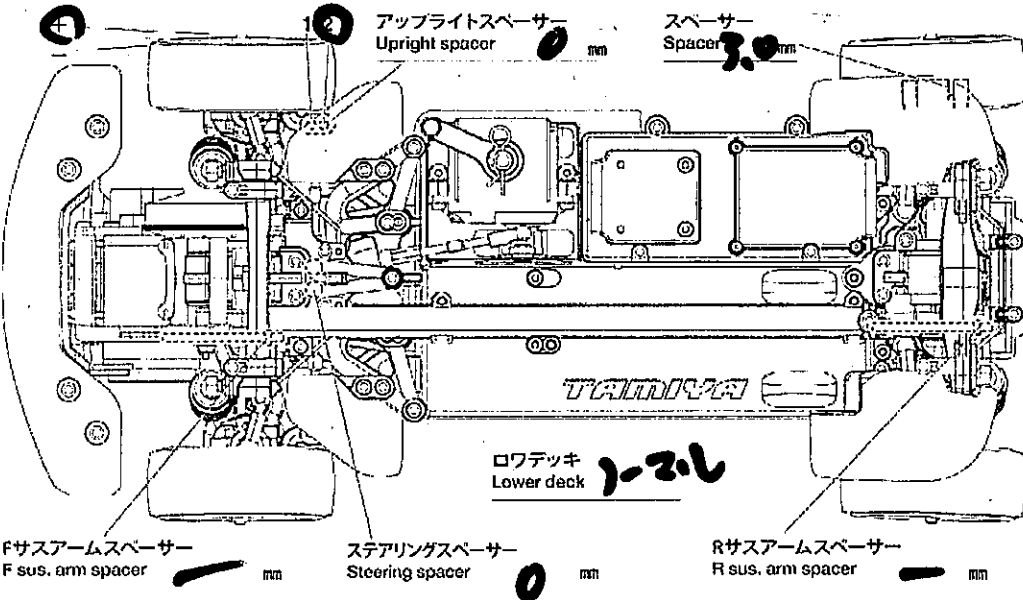
オイル
Oil **700** 穴
hole(s)

スプリング
Spring **大径 20+番**

フロントー角
Toe angle (front) **0.5**

Fサスマウント
F sus. mount **1.5** Front **1.5** Rear **1.5**

Rサスマウント
R sus. mount Front **1.5** Rear **1.5**



モーター
Motor **10.5**

スパークギヤ
Spur gear **ピニオンギヤ**
Pinion gear

バッテリー
Battery **172**

ボディ
Body **軽ヤリス**

ウイング
Wing

タイヤ
Tire **5170 1/7**

ホイール
Wheel **31** オフセット
Offset **2.0 mm**

インナー
Tire insert **ズボンガード**

ベストラップ
Best lap