

# TT-02 TYPE-SR

SHAFT DRIVEN 4WD

SETTING SHEET  
セッティングシート

Ver 1.00

氏名  
Name 長谷川 椋平

日付  
Date 2022.7.17

気温  
Air temp. 29

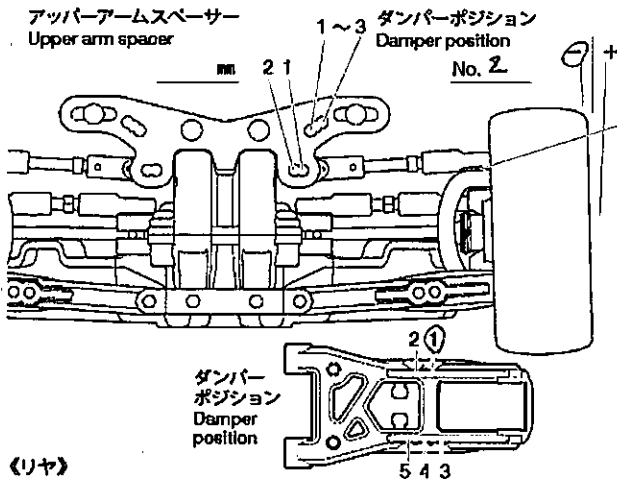
湿度  
Humidity

コース  
Track タミヤ 榎川サーキット

コースコンディション  
Track condition 良好

路面温度  
Track temp.

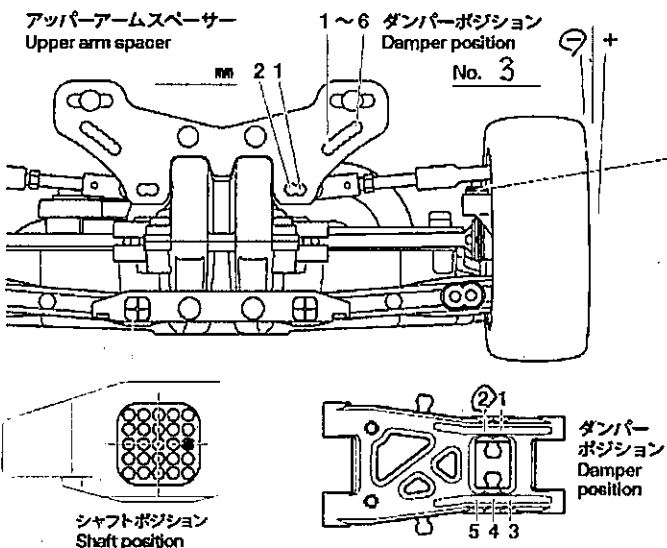
《フロント》  
《Front》



ハブキャリア Hub carrier	4
キャンバー角 Camber angle	2
アッパーアームスペーサー Upper arm spacer	1.5
車高 Ground clearance	5.5
リバウンドストローク Rebound stroke	3
フロントドライブ Front drive	ギア
ギヤデフオイル Differential gear oil	# AW1 g
スタビライザー Stabilizer	φ
メモ Memo	

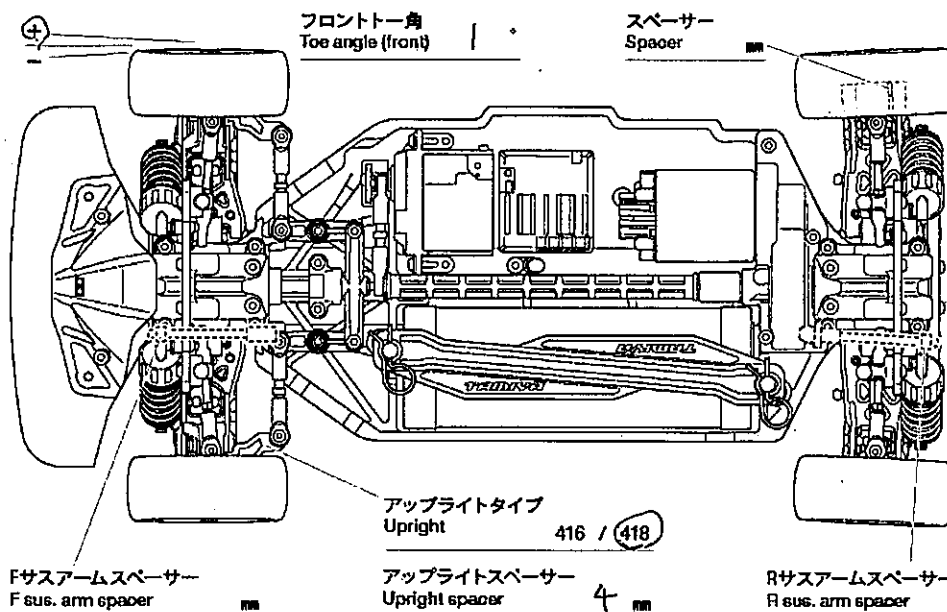
ホイールハブ + スペーサー Wheel hub + spacer	4
ダンパータイプ Damper type	TRF
ピストン Piston	3 穴 hole(s)
オイル Oil	# 350
スプリング Spring	レッド
インナースペーサー Inner spacer	mm

《リア》  
《Rear》



リアアップライトタイプ Rear upright	416 / (418)
キャンバー角 Camber angle	2
アッパーアームスペーサー Upper arm spacer	2
車高 Ground clearance	5.5
リバウンドストローク Rebound stroke	3
リアドライブ Rear drive	ギア
ギヤデフオイル Differential gear oil	# AW1 g
スタビライザー Stabilizer	φ
メモ Memo	

ホイールハブ + スペーサー Wheel hub + spacer	4
ダンパータイプ Damper type	TRF
ピストン Piston	3 穴 hole(s)
オイル Oil	# 350
スプリング Spring	レッド
インナースペーサー Inner spacer	mm



モーター Motor	ライトチューン
スパーギヤ Spur gear	ピニオンギヤ Pinion gear 70 T 22 T
バッテリー Battery	1600 SP
ボディ Body	BRZ 軽量 1 g
ウイング Wing	
タイヤ Tire	レニシグラジアル
ホイール Wheel	5本 オフセット 0 mm
インナー Tire insert	スポンジ
ベストラップ Best lap	