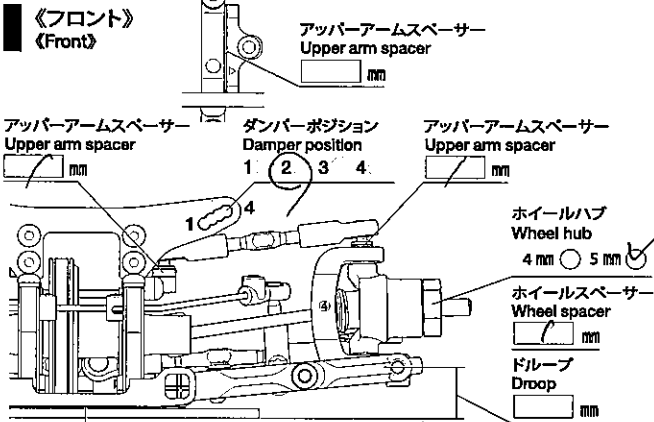


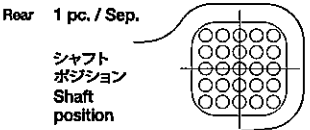
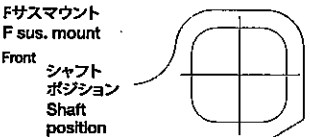
SETTING SHEET Ver 1.00

TRF 420 TAMAYA RACING FACTORY CHASSIS

氏名 新田 敏明 日付 2020.9.27
 コース / Track アウトドア / Outdoor インドア / Indoor コースコンディション / Track condition
 路面 Surface アスファルト / Asphalt カーペット / Carpet 気温 Air temp. ° 湿度 Humidity % 路面温度 Track temp. °



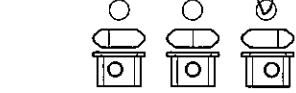
サスマウントスペーサー F mm R mm



キャンター角 / Caster angle °
 キャンバー角 / Camber angle 2.5 °
 車高 / Ground clearance 5 mm
 スタビライザー / Stabilizer φ

フロントドライブ / Front drive 70-14
 デフォイル Differential oil # g

ダンパーポジション Damper position



ダンパーステー Damper stay 3 mm
 サスアーム Sus. arm mm

ダンパータイプ / Damper type SS BB

オイルシール / Oil seal

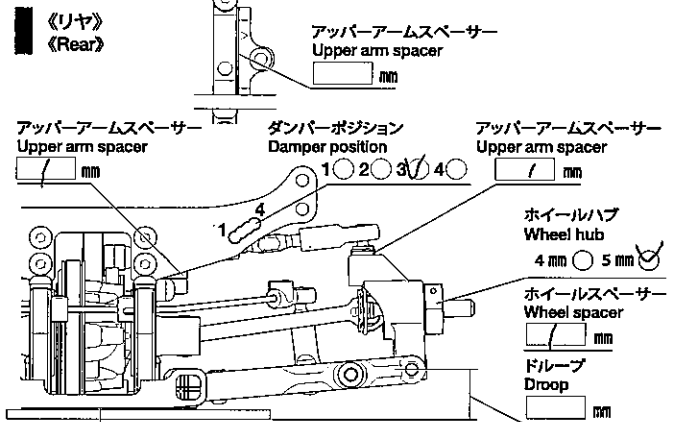
ピストン Piston φ 4 穴 hole(s)

オイル / Oil # 350

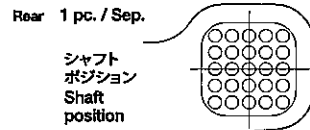
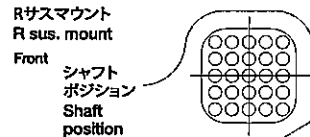
スプリング Spring 62

ストローク長 Stroke length mm

エア抜き用穴 / Air hole mm



サスマウントスペーサー F mm R mm

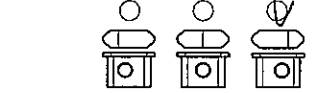


キャンバー角 / Camber angle 1.5 °
 車高 / Ground clearance 5.5 mm
 スタビライザー / Stabilizer φ

リアドライブ / Rear drive 707

デフォイル Differential oil # 2000 g

ダンパーポジション Damper position



ダンパーステー Damper stay 3 mm
 サスアーム Sus. arm mm

ダンパータイプ / Damper type SS BB

オイルシール / Oil seal

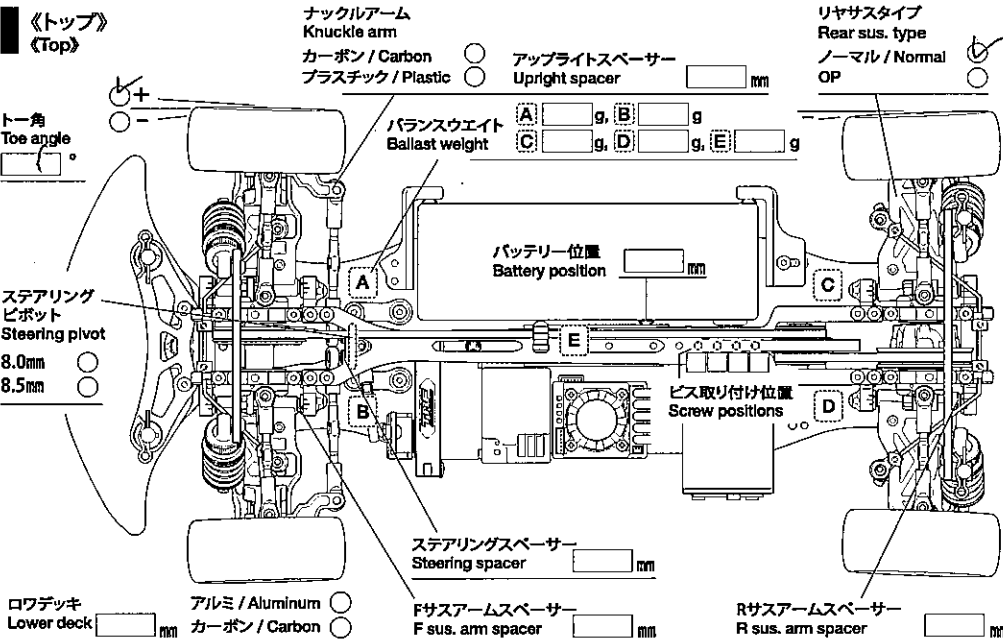
ピストン Piston φ 4 穴 hole(s)

オイル / Oil # 350

スプリング Spring 62

ストローク長 Stroke length mm

エア抜き用穴 / Air hole mm



モーター / Motor PL
 スパーギヤ / Spur gear T

ピニオンギヤ / Pinion gear T

バッテリー / Battery

ボディ / Body g 新田敏明

ボディマウント穴位置 Body mount hole position F R

ウイング / Wing 7x11x0.7

タイヤ / Tire 2-10-11.2

ホイール / Wheel 12

インナー / Tire Insert 1-10

ベストラップ Best lap

メモ Notes