

TT-02 TYPE-SR

SHAFT DRIVEN 4WD

SETTING SHEET
セッティングシート

Ver 1.00

氏名
Name 小田 ともや

日付
Date 2020.9.27

気温
Air temp.

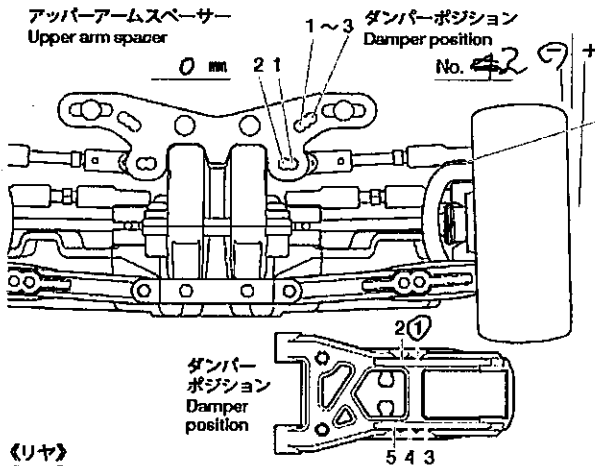
湿度
Humidity

コース
Track

コースコンディション
Track condition

路面温度
Track temp.

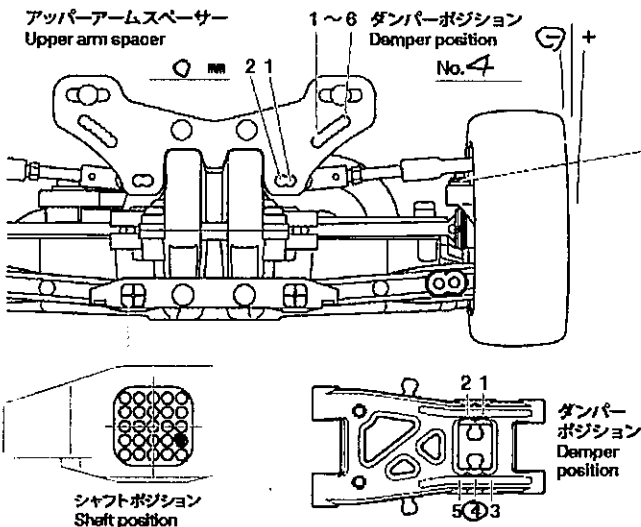
《フロント》
(Front)



ハブキャリア Hub carrier	4 °
キャンバー角 Camber angle	1.5 °
アッパーアームスペーサー Upper arm spacer	0.5 mm
車高 Ground clearance	6.7 mm
リバウンドストローク Rebound stroke	4 mm
フロントドライブ Front drive	ス7-16
ギヤデフオイル Differential gear oil #	1 g
スタビライザー Stabilizer	φ
メモ Memo	

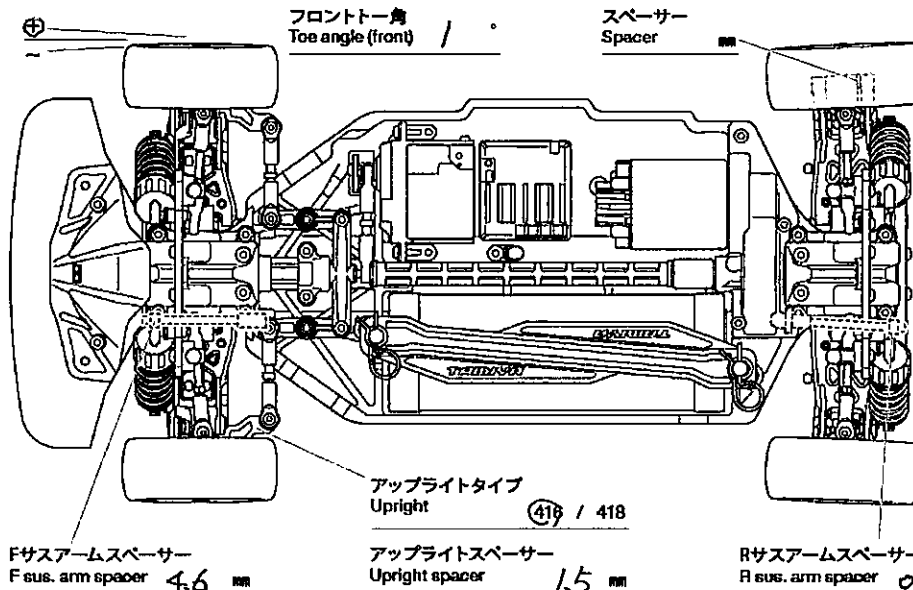
ホイールハブ + スペーサー Wheel hub + spacer	5.5 mm
ダンパータイプ Damper type	TRF
ピストン Piston	3 穴(s)
オイル Oil	# 350
スプリング Spring	青
インナースペーサー Inner spacer	1.5 mm

《リア》
(Rear)



リアアップライトタイプ Rear upright	418 / 418
キャンバー角 Camber angle	2 °
アッパーアームスペーサー Upper arm spacer	3 mm
車高 Ground clearance	7 mm
リバウンドストローク Rebound stroke	3 mm
リアドライブ Rear drive	ギアデフ
ギヤデフオイル Differential gear oil #	3000 1 g
スタビライザー Stabilizer	φ
メモ Memo	

ホイールハブ + スペーサー Wheel hub + spacer	5.5 mm
ダンパータイプ Damper type	TRF
ピストン Piston	3 穴(s)
オイル Oil	# 350
スプリング Spring	白
インナースペーサー Inner spacer	2.5 mm



モーター Motor	ライトチューン
スパークギヤ Spur gear	ピニオンギヤ Pinion gear
	70 T 22 T
バッテリー Battery	
ボディ Body	NSX2005 1 g
ウイング Wing	ベンツ
タイヤ Tire	ナロ-A54x
ホイール Wheel	オフセット Offset +2 mm
	10本スポーク
インナー Tire insert	ハード
ベストラップ Best lap	