

TC-01 CHASSIS

SETTING SHEET

Ver 1.00

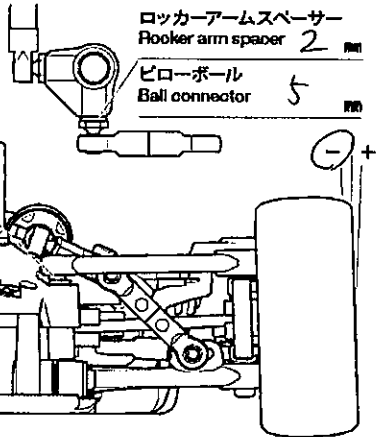
セッティングシート

氏名 Name 赤堀 真聖 日付 Date 20/9/27 気温 Air temp. 26°C 湿度 Humidity 73% 路面温度 Track temp.

コース Track 松川サ-キット コースコンディション Track condition ほと良い ベストラップ Best lap

《フロント》
《Front》

アッパーアームスペーサー
Upper arm spacer
F 2 mm R 2 mm
ビロ-ボール
Ball connector 5 mm



ロッカーアームスペーサー
Rocker arm spacer 2 mm
ビロ-ボール
Ball connector 5 mm

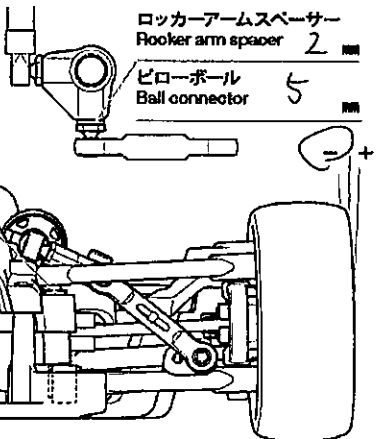
フロントドライブ
Front drive 7/8レフト
ギヤデフオイル
Differential gear oil 350 #
キャンバー角
Camber angle 2.0 °
車高
Ground clearance 5.0 mm
リバウンドストローク
Rebound stroke 3 mm
スタビライザー
Stabilizer H M S
ホイールハブ + スペーサー
Wheel hub + spacer 4 mm



ダンパータイプ
Damper type TRF
0 個
piece(s)
ピストン 子 穴
Piston 子 hole(s)
穴径
hole size
オイル
Oil 350 #
番号
Spring 黄
リテーナー
Retainer 7/8アン

《リア》
《Rear》

アッパーアームスペーサー
Upper arm spacer
F 2 mm R 2 mm
ビロ-ボール
Ball connector 5 mm



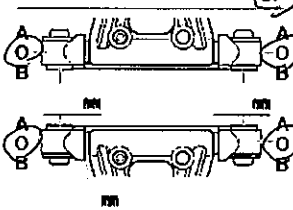
ロッカーアームスペーサー
Rocker arm spacer 2 mm
ビロ-ボール
Ball connector 5 mm

リアドライブ
Rear drive 7/8デフ
ギヤデフオイル
Differential gear oil 3000 #
キャンバー角
Camber angle 2.0 °
車高
Ground clearance 5.5 mm
リバウンドストローク
Rebound stroke 4 mm
スタビライザー
Stabilizer H M S
ホイールハブ + スペーサー
Wheel hub + spacer 4 mm



ダンパータイプ
Damper type TRF
0 個
piece(s)
ピストン 3 穴
Piston 3 hole(s)
穴径
hole size
オイル
Oil 450 #
番号
Spring 青
リテーナー
Retainer 7/8アン

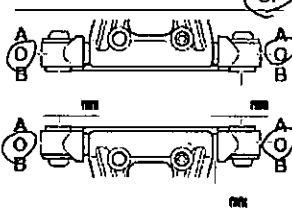
フロントサスマウント
Front suspension mounts Normal OP



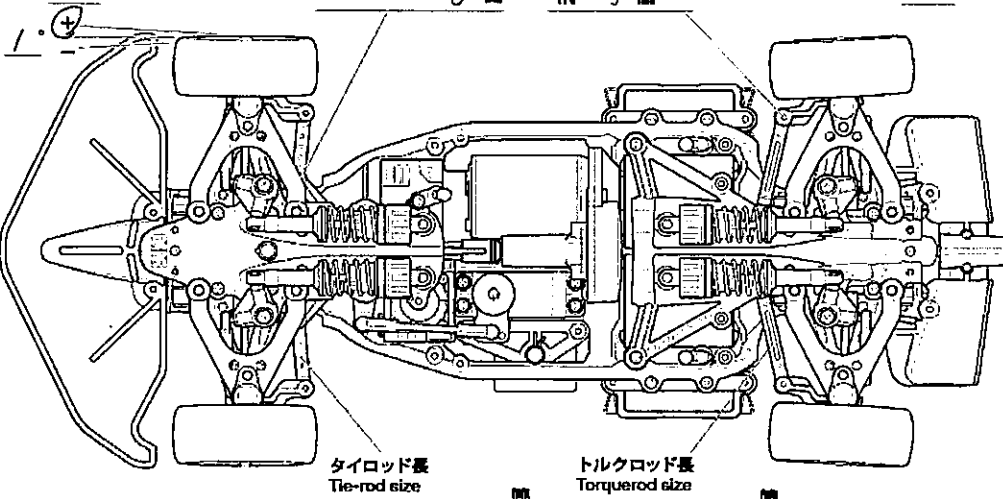
アップライトスペーサー
Upright spacer 2 mm
ビロ-ボール
Ball connector 5 mm
ステアリングスペーサー
Steering spacer 0 mm
ビロ-ボール
Ball connector 5 mm

トルクロッド
スペーサー
Torquerod spacer
OUT mm
IN 0 mm
ビロ-ボール
Ball connector
OUT mm
IN 5 mm

リアサスマウント
Rear suspension mounts Normal OP



モーター
Motor 15.5 T
スパーギヤ
Sprng gear 63 T
ピニオンギヤ
Pinion gear 24 T
バッテリー
Battery LF2200
ボディ
Body GEN 2
ウイング
Wing
タイヤ
Tire 接着滑りラジール
ホイール
Wheel オフセット
Offset mm
インナー
Tire insert
メモ
Memo



タイロッド長
Tie-rod size mm

トルクロッド長
Torquerod size mm