

# TA06

# CHASSIS

Ver 1.00  
SETTING SHEET  
セッティングシート

氏名 Name 村上 文孝

日付 Date 10/14

気温 Air temp.

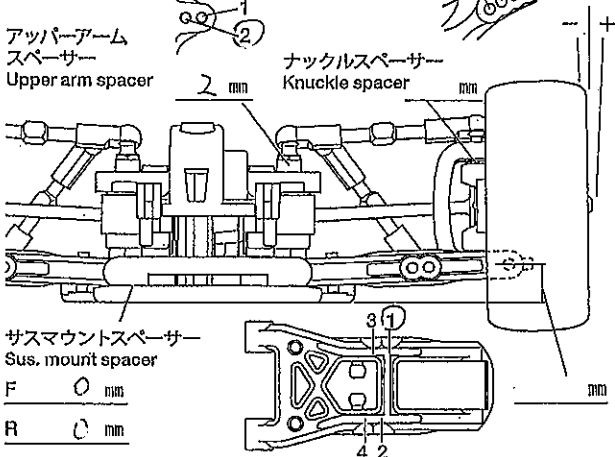
湿度 Humidity

コース Track 7/4-5/20

コースコンディション Track condition ドライ

路面温度 Track temp.

《フロント》  
《Front》



IFS ロッカーアームスパーサー  
Rocker arm spacer

プッシュロッド  
Push rod

ハブキャリア  
Hub carrier 4°

キャンバー角  
Camber angle 1.0°

車高  
Ground clearance 5.0 mm

ギヤデフオイル  
Differential gear oil カム 番 #

フロントドライブ  
Front drive キヤ

スタビライザー  
Stabilizer ソフト

ホイールハブ + スパーサー  
Wheel hub + spacer 7.5 mm



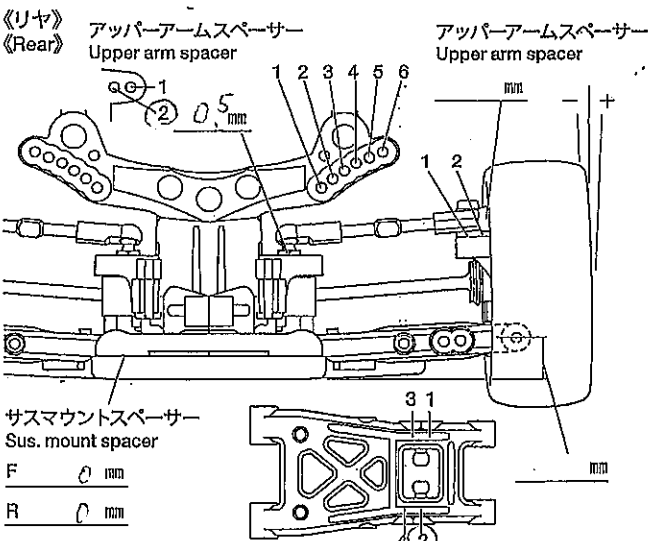
ダンパータイプ  
Damper type CVA

個  
Piece(s)

ピストン  
Piston 1 穴  
hole(s)

オイル  
Oil 900 番 #

スプリング  
Spring 蛍光赤



メモ  
Memo

リアアップライト  
Rear uprights 1-ミル °

キャンバー角  
Camber angle 1.0°

車高  
Ground clearance 4.5 mm

ギヤデフオイル  
Differential gear oil グリス 番 #

スタビライザー  
Stabilizer ソフト

ホイールハブ + スパーサー  
Wheel hub + spacer 7.5 mm



ダンパータイプ  
Damper type CVA

個  
Piece(s)

ピストン  
Piston 1 穴  
hole(s)

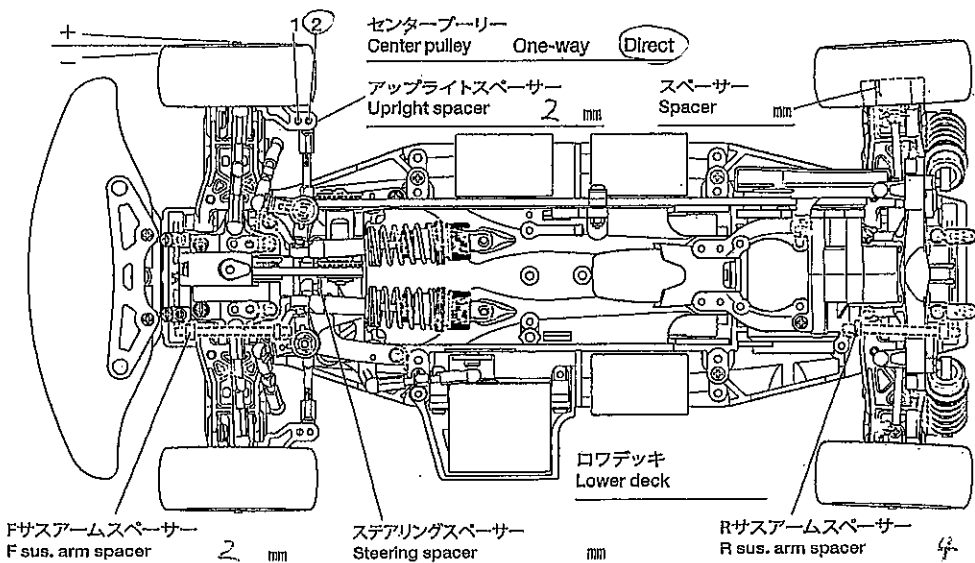
オイル  
Oil 900 番 #

スプリング  
Spring 赤

フロントトー角  
Toe angle (front)

Fサスマウント  
F sus. mount Front Rear

Rサスマウント  
R sus. mount Front Rear



モーター  
Motor 10.5 T

スパーギヤ  
Spur gear 70 T

ピニオンギヤ  
Pinion gear 23 T

バッテリー  
Battery LF2200

ボディ  
Body フェラーリ 599

ウイング  
Wing ウイング 2 B++

タイヤ  
Tire GP-A

ホイール 5本  
Wheel スポーク Offset 0 mm

インナー  
Tire insert スポンジ

ベストラップ  
Best lap