

TA07 PRO CHASSIS

Ver 1.00
SETTING SHEET
セッティングシート

氏名 Name 松岡 玲奈

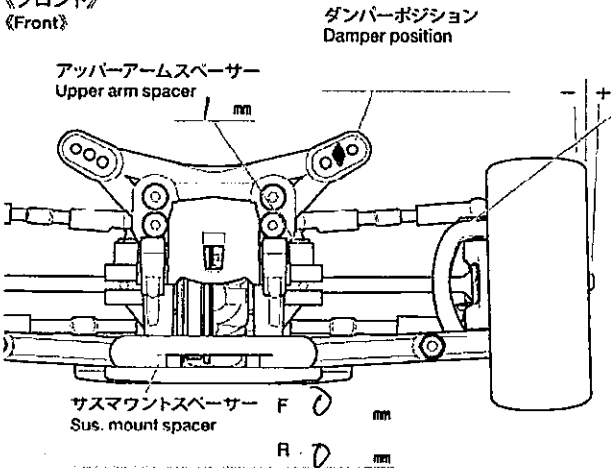
日付 Date 2019.10.14(土) 気温 Air temp.

湿度 Humidity

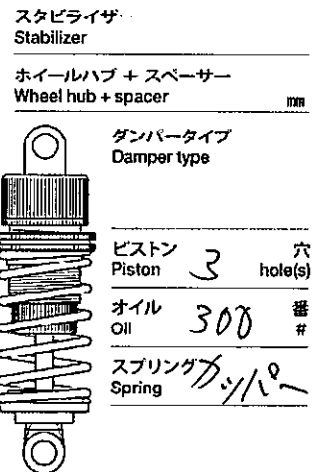
コース Track コースコンディション Track condition

路面温度 Track temp.

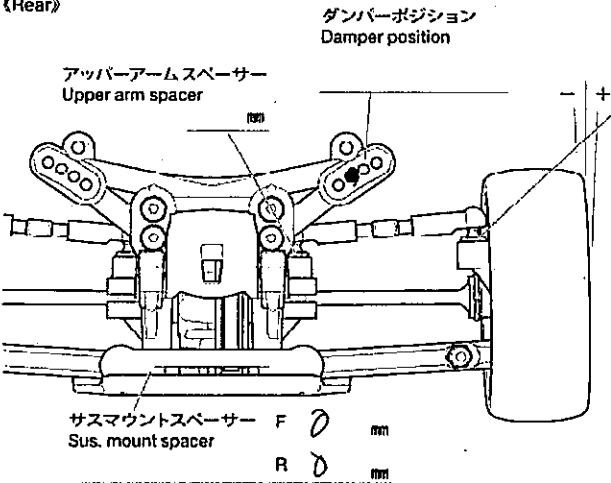
《フロント》
《Front》



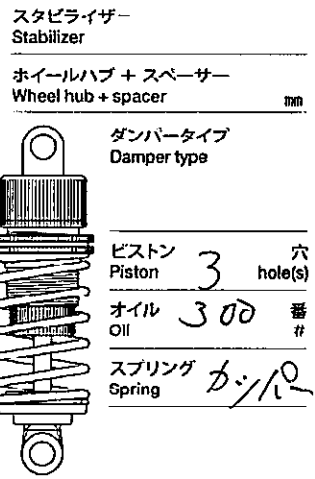
アッパーアームスペーサー Upper arm spacer	<u>0.5</u> mm
ハブキャリア Hub carrier	<u>6</u> °
キャンバー角 Camber angle	<u>1</u> °
車高 Ground clearance	<u>5.5</u> mm
リバウンドストローク Rebound stroke	<u>2</u> mm
フロントドライブ Front drive	
ギヤデフオイル Differential gear oil	<u>10万</u> 番 #



《リヤ》
《Rear》



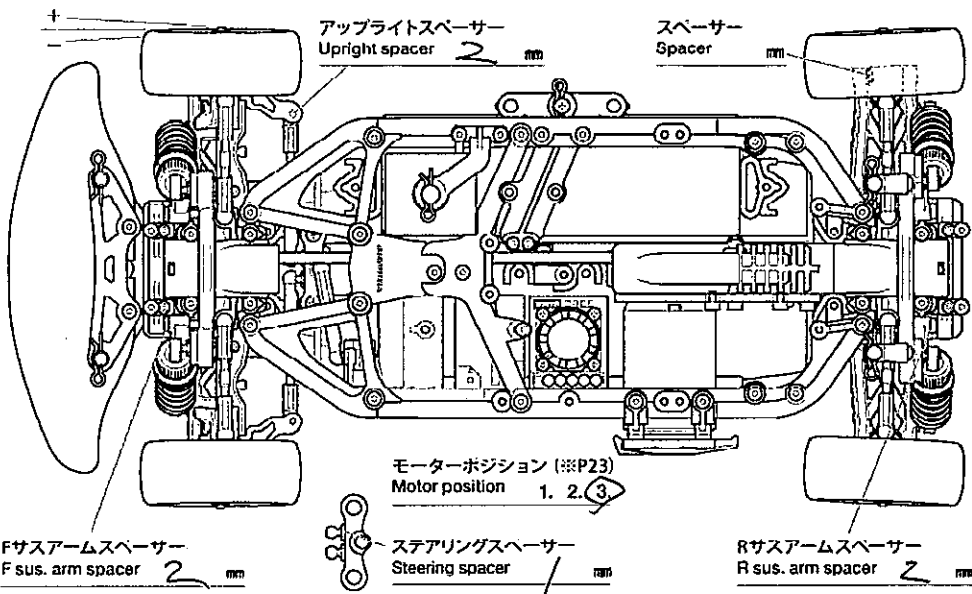
アッパーアームスペーサー Upper arm spacer	<u>1</u> mm
リヤアップライトタイプ Rear upright	<u>416 / 418</u>
キャンバー角 Camber angle	<u>1.5</u> °
車高 Ground clearance	<u>5.5</u> mm
リバウンドストローク Rebound stroke	<u>4</u> mm
リヤドライブ Rear drive	
ギヤデフオイル Differential gear oil	<u>ホーレン</u> 番 #



フロントトー角 12 °
Toe angle (front)

Fサスマウント C 1C
F sus. mount Front Rear

Rサスマウント 1XA 1E
R sus. mount Front Rear



モーター
Motor

スパークギヤ 22 T ピニオンギヤ 16 T
Spur gear Pinion gear

バッテリー
Battery

ボディ
Body F12

ウイング
Wing

タイヤ GPA
Tire

ホイール 0 mm オフセット
Wheel Offset

インナー アホニ
Tire insert

ベストラップ
Best lap