

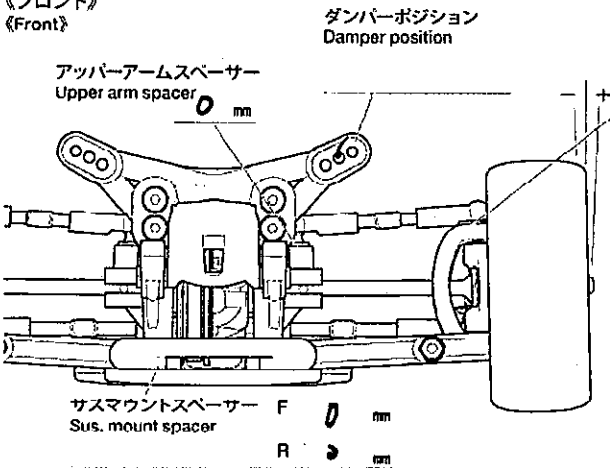
TA07 PRO CHASSIS

Ver 1.00
SETTING SHEET
セッティングシート

氏名 Name **模国真次** 日付 Date 気温 Air temp. 湿度 Humidity


コース Track コースコンディション Track condition 路面温度 Track temp.

《フロント》
《Front》

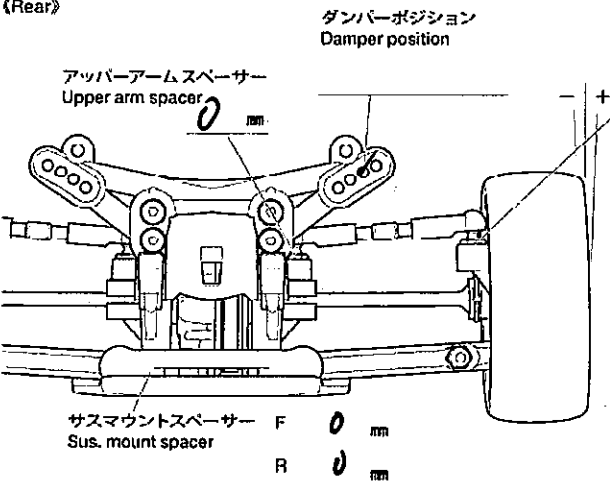


アッパーアームスペーサー Upper arm spacer	0.5 mm
ハブキャリア Hub carrier	6 °
キャンバー角 Camber angle	2 °
車高 Ground clearance	5.5 mm
リバウンドストローク Rebound stroke	mm
フロントドライブ Front drive	9x9
ギヤデフオイル Differential gear oil	3000 番 #

スタビライザー Stabilizer	1.3
ホイールハブ + スペーサー Wheel hub + spacer	0 mm
ダンパータイプ Damper type	
ピストン Piston	3 穴 hole(s)
オイル Oil	400 番 #
スプリング Spring	




《リヤ》
《Rear》



アッパーアームスペーサー Upper arm spacer	3 mm
リヤアップライトタイプ Rear upright	416 / 418
キャンバー角 Camber angle	2 °
車高 Ground clearance	5.5 mm
リバウンドストローク Rebound stroke	mm
リヤドライブ Rear drive	4x4
ギヤデフオイル Differential gear oil	3000 番 #

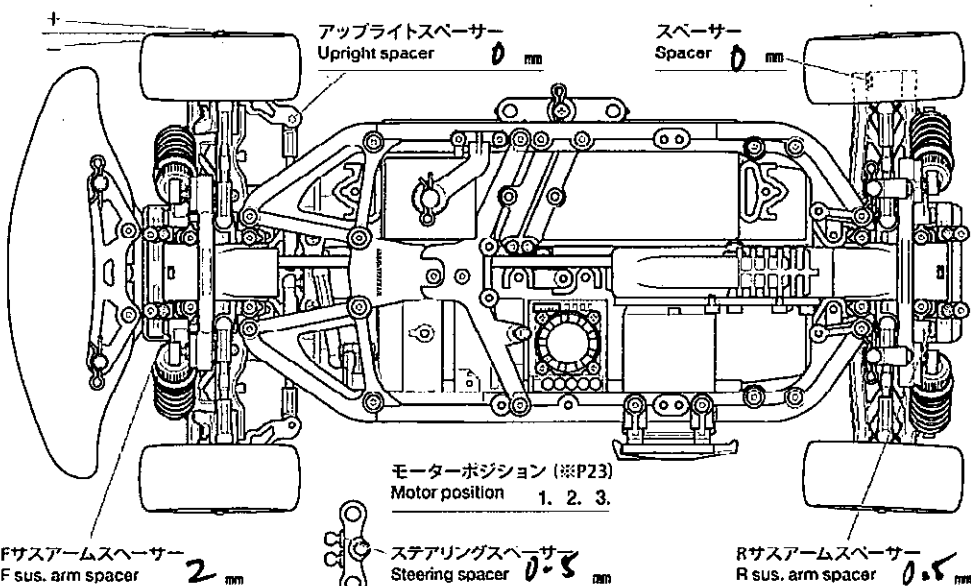
スタビライザー Stabilizer	1.2
ホイールハブ + スペーサー Wheel hub + spacer	0 mm
ダンパータイプ Damper type	
ピストン Piston	3 穴 hole(s)
オイル Oil	400 番 #
スプリング Spring	



フロントトー角
Toe angle (front) **0.5**

Fサスマウント
F sus. mount Front Rear

Rサスマウント
R sus. mount Front Rear



モーター Motor	15.5
スパークギヤ Spur gear	ピニオンギヤ Pinion gear
バッテリー Battery	1600 FP
ボディ Body	NSL
ウイング Wing	OPT
タイヤ Tire	GPA
ホイール Wheel	オフセット Offset 0 mm
インナー Tire insert	2ボルト
ベストラップ Best lap	