

M07 CONCEPT

1/10 SCALE RADIO CONTROL FWD HIGH PERFORMANCE RACING CAR

セッティングシート
Ver 1.00
SETTING SHEET

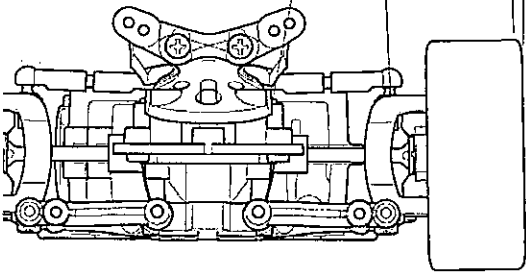
氏名 Name **フカマ 1727** 日付 Date **10/14** 気温 Air temp. 湿度 Humidity 路面温度 Track temp.

コース Track **緑池(グリーンランド)** コースコンディション Track condition ベストラップ Best lap

《フロント》
《Front》



アッパーアームスペーサー Upper arm spacer **1** mm **0** mm



アップライト Front upright **Normal** OP

キャンバー角 Camber angle **1.5** °

車高 Ground clearance **5** mm

リバウンドストローク Rebound stroke **1** mm

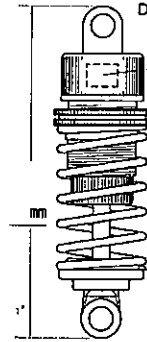
フロントドライブ Front drive **27-11**

ドライブシャフト Drive shaft **7mmカク**

ホイールハブ + スペーサー Wheel hub + spacer **4** mm

スタビライザー Stabilizer **X**

ダンパータイプ Damper type **ビックホブ**



X 個 piece(s)

ピストン Piston **3** 穴 hole(s)

オイル Oil **300**

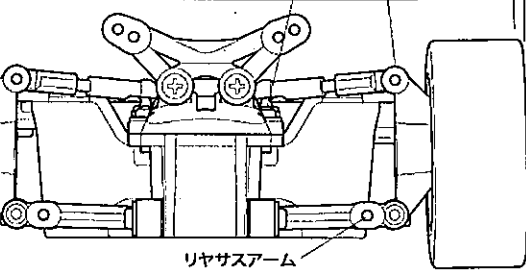
スプリング Spring **キットID-#**

リテーナー Retainer

《リヤ》
《Rear》



アッパーアームスペーサー Upper arm spacer **1** mm **X** mm



アップライト Front upright **Normal** OP

キャンバー角 Camber angle **3** °

車高 Ground clearance **5.5** mm

リバウンドストローク Rebound stroke **1.5** mm

リアアクスルスぺーサー Rear axle spacer

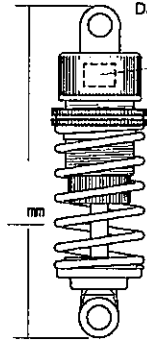
Inside mm

Outside mm

ホイールハブ + スペーサー Wheel hub + spacer **4** mm

スタビライザー Stabilizer **ビル**

ダンパータイプ Damper type **ビックホブ**



X 個 piece(s)

ピストン Piston **3** 穴 hole(s)

オイル Oil **350**

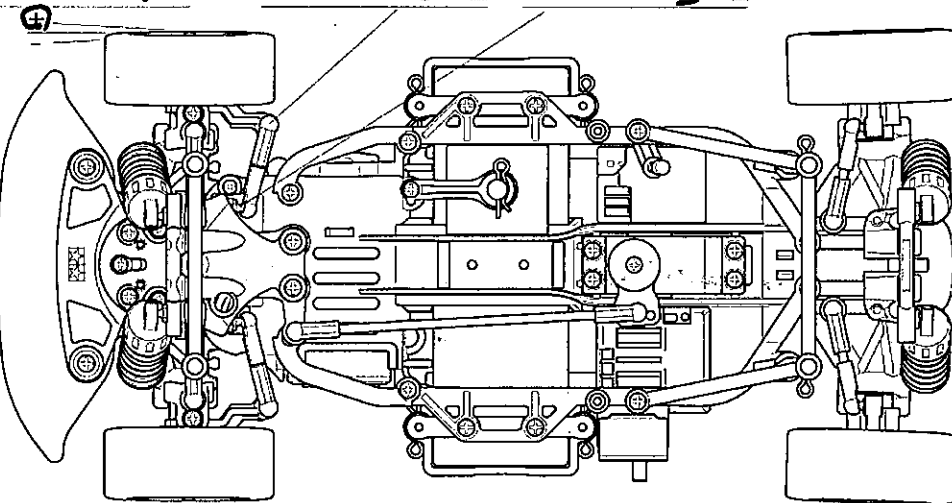
スプリング Spring **キットビル**

リテーナー Retainer

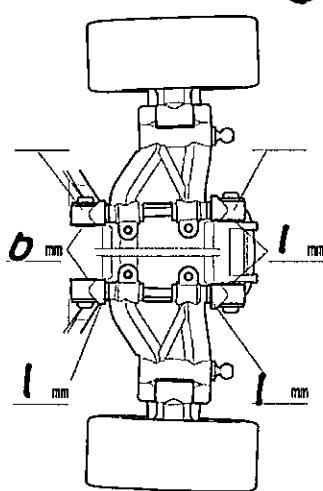
フロントトー角 Toe angle (front) **0.5** °

アップライトスペーサー Upright spacer **0** mm

ステアリングスペーサー Steering spacer **3** mm



リヤサスマウント Rear suspension mounts **Normal** **OP**



ホイールベース Wheelbase

モーター Motor **ライトチューン**

バッテリー Battery **1600SP** g

ホイール Wheel **F 257 R 257**

ボディ Body **テミオ**

ピニオンギヤ Pinion gear **20** T

タイヤ Tire **F Sラジ R Sラジ**

インナー Tire insert **F (11-ド) R (11-ド)**