

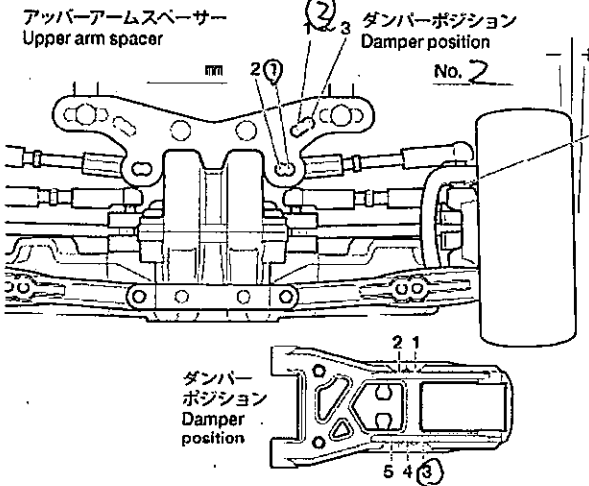
TT-02 TYPE-S CHASSIS KIT

SETTING SHEET
セッティングシート Ver 1.00

氏名 Name 山下 裕生 日付 Date 2017.10.14 気温 Air temp. 湿度 Humidity

コース Track 7'11-ランド コースコンディション Track condition ちよいウエット 路面温度 Track temp.

《フロント》
《Front》

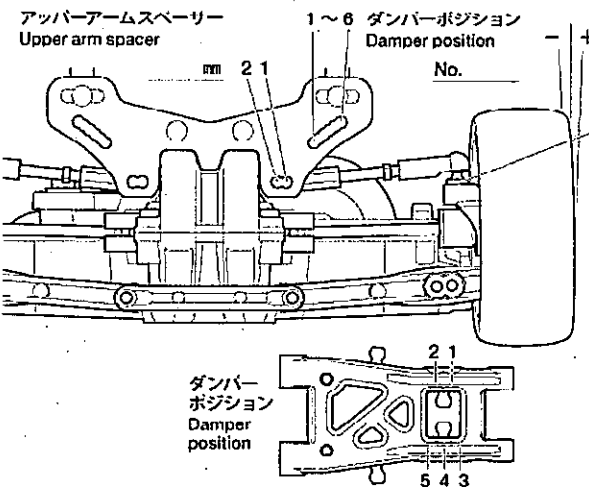


ハブキャリア Hub carrier	4
キャンバー角 Camber angle	1.0
アッパーアームスペーサー Upper arm spacer	1 mm
車高 Ground clearance	7.0 mm
リバウンドストローク Rebound stroke	2.0 mm
フロントドライブ Front drive	ギア
ギヤデフオイル Differential gear oil	カ4 番 #

スタビライザー Stabilizer	—
ホイールハブ + スペーサー Wheel hub + spacer	6.0 mm
ダンパータイプ Damper type	TRF
ピストン Piston	3 穴 hole(s)
オイル Oil	400 番 #
スプリング Spring	ケ10青
インナースペーサー Inner spacer	— mm

メモ Memo アップライトは 418 用

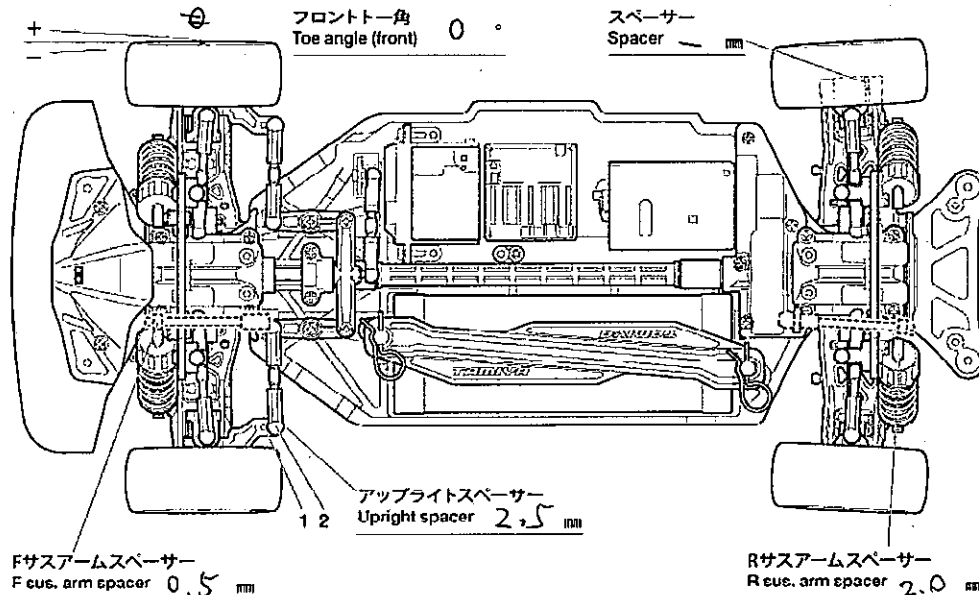
《リア》
《Rear》



リアアップライトタイプ Rear upright	416 / 418
キャンバー角 Camber angle	1.5
アッパーアームスペーサー Upper arm spacer	0 mm
車高 Ground clearance	7.0 mm
リバウンドストローク Rebound stroke	6.0 mm
リアドライブ Rear drive	ギア
ギヤデフオイル Differential gear oil	3.4 番 #

スタビライザー Stabilizer	—
ホイールハブ + スペーサー Wheel hub + spacer	6.0 mm
ダンパータイプ Damper type	TRF
ピストン Piston	3 穴 hole(s)
オイル Oil	400 番 #
スプリング Spring	ケ10青
インナースペーサー Inner spacer	— mm

メモ Memo



モーター Motor	ライトチューン
スパーギヤ Spur gear	70 T
ピニオンギヤ Pinion gear	20 T
バッテリー Battery	1600 SP
ボディ Body	HSU 010
ウイング Wing	7'11.2 ラウンド
タイヤ Tire	レジン7'11.2 31V
ホイール Wheel	5本スポーク オフセット 0 mm
インナー Tire insert	スポンジ
ベストラップ Best lap	?