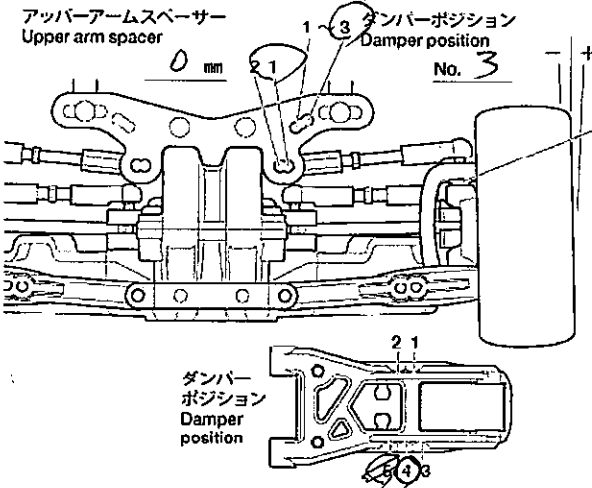


# TT-02 TYPE-S CHASSIS KIT

SETTING SHEET  
セッティングシート Ver 1.00

氏名 Name 石平 義明  
日付 Date 10月14日  
気温 Air temp. 20.4℃  
湿度 Humidity 72%  
コース Track 7"リ-ンランド"  
コースコンディション Track condition 粘 粘  
路面温度 Track temp. 21.8℃

《フロント》  
《Front》



ハブキャリア  
Hub carrier 4

キャンバー角  
Camber angle -1.5

アッパーアームスパーサー  
Upper arm spacer / mm

車高  
Ground clearance 5.5 mm

リバウンドストローク  
Rebound stroke 1.0 mm

フロントドライブ  
Front drive ギヤデフ

ギヤデフオイル  
Differential gear oil 100000番 #  
1cc

スタビライザー  
Stabilizer 粘

ホイールハブ + スパーサー  
Wheel hub + spacer 5 mm

ダンパータイプ  
Damper type TRF

ピストン 3 穴  
Piston hole(s)

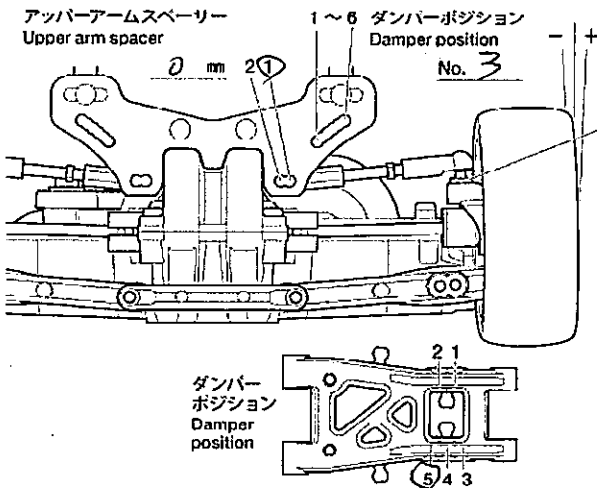
オイル 300 番 #  
Oil

スプリング 黄  
Spring

インナースパーサー  
Inner spacer 0 mm

メモ  
Memo

《リヤ》  
《Rear》



リヤアップライトタイプ  
Rear upright 416 / 418

キャンバー角  
Camber angle -1.5

アッパーアームスパーサー  
Upper arm spacer 0 mm

車高  
Ground clearance 6.0 mm

リバウンドストローク  
Rebound stroke 3.0 mm

リヤドライブ  
Rear drive ギヤデフ

ギヤデフオイル  
Differential gear oil 100000番 #  
1.5cc

スタビライザー  
Stabilizer 粘

ホイールハブ + スパーサー  
Wheel hub + spacer 5 mm

ダンパータイプ  
Damper type TRF

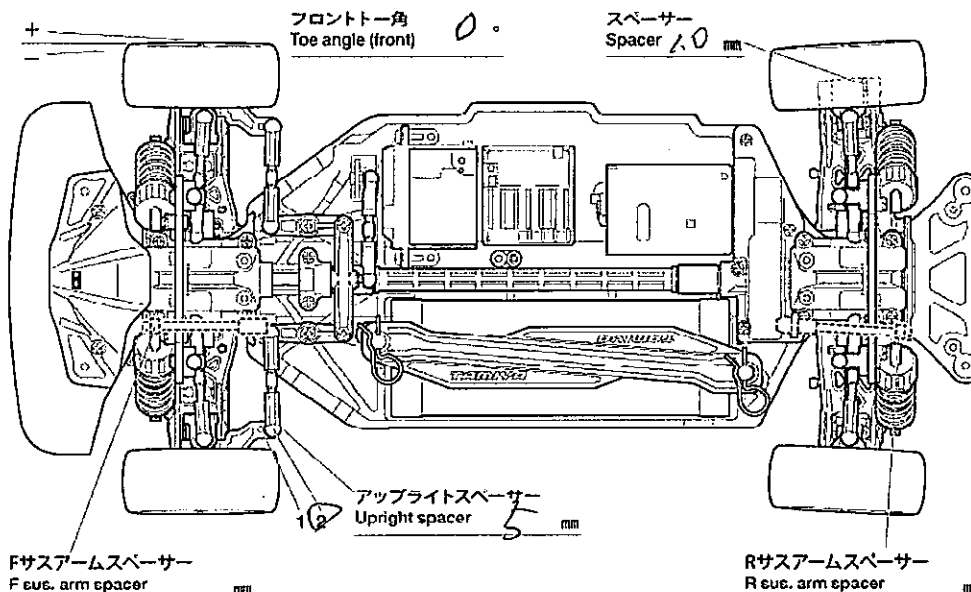
ピストン 3 穴  
Piston hole(s)

オイル 300 番 #  
Oil

スプリング 青  
Spring

インナースパーサー  
Inner spacer 0 mm

メモ  
Memo



モーター  
Motor 5A13チェーン

スパーギヤ  
Spur gear 70 T

ピニオンギヤ  
Pinion gear 20 T

バッテリー  
Battery 1600ST

ボディ  
Body BRZ

ウイング  
Wing

タイヤ  
Tire L-ジックラジアル

ホイール  
Wheel 5本

オフセット  
Offset 0 mm

インナー  
Tire insert スポーン

ベストラップ  
Best lap