

1/10 SCALE RADIO CONTROL HIGH PERFORMANCE RACING CAR

M-06 CHASSIS

RR REAR-MOUNTED MOTOR
REAR-WHEEL DRIVE

ASSEMBLY KIT 組み立てキット

SEALED GEARBOX
WITH DIFFERENTIAL

COIL SPRING
DAMPER UNIT

TAMIYA BATTERY PACK
(NOT INCLUDED)

COIL SPRING
DAMPER UNIT

60D S-GRIP
TIRE

BUMPER

TAMIYA FINESPEC FM
R/C SYSTEM
(NOT INCLUDED)

60D RADIAL
TIRE

1/10 電動RCRRレーシングカー
M-06 シャーシ

- ★製品改良のためキットは予告なく仕様を変更することがあります。
- ★Specifications are subject to change without notice.
- ★Technische Daten können im Zuge ohne Ankündigung verändert werden.
- ★Caractéristiques pouvant être modifiées sans information préalable.

RC装置、走行用バッテリーはキットに含まれません。

FRONT
BODY
MOUNT

DOUBLE WISHBONE SUSPENSION

TRANSPONDER STAY

REAR
BODY
MOUNT

ELECTRIC
MOTOR

ONE-PIECE WHEEL

ONE-PIECE WHEEL

TAMIYA, INC.



3-7 ONDAWARA, SURUGA-KU, SHIZUOKA JAPAN

M-06 CHASSIS

RR REAR-MOUNTED MOTOR
REAR-WHEEL DRIVE

●小学生や組み立てにできない方は、模型にくわいの方にお手伝いをお願いしてください。

組み立てる前に用意する物
ITEMS REQUIRED
ERFORDERLICHES ZUBEHÖR
OUTILLAGE NECESSAIRE

《ラジオコントロールメカ》

このRCカーには、ESC (FETアンプ) 付き2チャンネルプロポセット (小型受信機、小型ESC (FETアンプ)、標準型サーボのセットがお勧めです。) をご使用ください。他社製品を使用した場合、それによって生じた不具合につきましては保証いたしませんのでご了承ください。

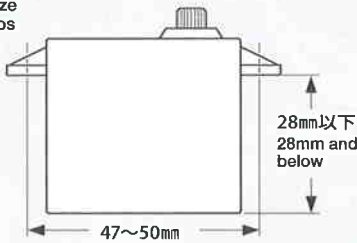
★取り扱いについては、それぞれの説明書をご覧ください。

《走行用バッテリー・充電器》

このキットはタミヤ走行用バッテリー専用です。専用充電器とともにご用意ください。

《使用できるサーボの大きさ》

Suitable servo size
Größe der Servos
Dimensions max
des servos



★標準型サーボをお使いください。小型サーボは搭載出来ません。
★Use standard size servo. Small size servo cannot be installed.
★Servos in Standardgröße verwenden. Kleinere Servos können nicht eingebaut werden.
★Utiliser un servo de taille standard. Un mini-servo ne peut pas être installé.

RADIO CONTROL UNIT

Standard 2 channel R/C unit plus electronic speed controller is suggested for this model (combination of small size receiver, electronic speed controller and standard size servo is recommended).

★Read and follow instructions supplied with R/C unit.

POWER SOURCE

This kit is designed to use a Tamiya battery pack. Charge battery according to manual supplied with battery.

FERNSTEUER-EINHEIT

Für dieses Modell wird eine übliche RC-Einheit mit einem elektronischen Fahrregler vorgeschlagen (eine Kombination eines kleinen Empfängers mit elektronischem Fahrregler und Servo in Normalgröße wird empfohlen).

★Lesen und befolgen Sie die der RC-Einheit beiliegende Anleitung.

STROMQUELLE

Für diesen Bausatz benötigt man den Tamiya Akkupack. Den Akku gemäß Anweisung aufladen.

ENSEMBLE DE RADIOCOMMANDE

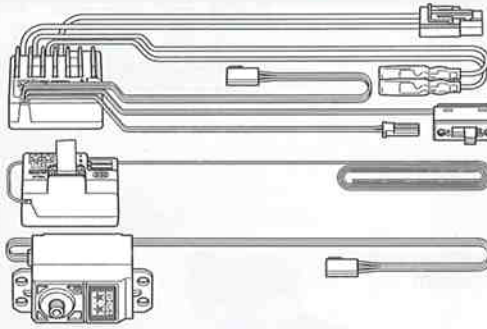
Pour piloter ce modèle, nous vous suggérons d'employer un ensemble de radiocommande 2 voies standard avec variateur de vitesse électronique (récepteur et variateur de taille mini et servo de taille standard recommandés).

★Lire et suivre les instructions fournies avec l'ensemble R/C.

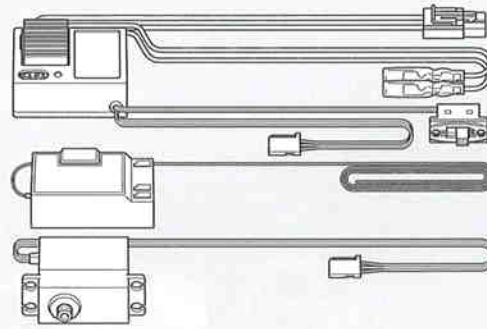
ALIMENTATION

Le moteur qui équipe ce modèle peut être alimenté par un pack d'accus Tamiya. Charger le pack selon les indications du manuel du pack et du chargeur.

タミヤ・ファインスペックFMプロポ / ESC (FETアンプ) 付き
Tamiya FINESPEC FM 2-channel R/C system
Tamiya FINESPEC FM 2-Kanal R/C System
Ensemble R/C Tamiya FINESPEC FM 2 voies
(※ESCはエレクトロニック スピード コントローラーの略です。)



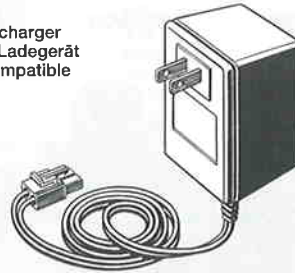
ESC (FETアンプ) 付き2チャンネルプロポ (リバーススイッチ付)
2-channel R/C unit with electronic speed controller
2-Kanal RC-Einheit mit elektronischem Fahrregler
Ensemble R/C 2 voies avec variateur électronique



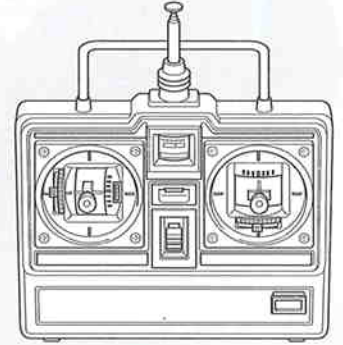
タミヤ走行用バッテリー
Tamiya Battery Pack
Tamiya Akkupack
Pack d'accus Tamiya



専用充電器
Compatible charger
Geeignetes Ladegerät
Chargeur compatible



★小型サイズのESC、受信機をお勧めします。
★Small size ESC and receiver are recommended.
★Fahrregler und Empfänger kleiner Größe werden empfohlen.
★Récepteur et variateur électronique de petite taille recommandés.



《走行用ボディ》
1/10電動RCカー M-06用ボディをご用意ください。

BODY SHELL

Purchase separately sold Tamiya 1/10 scale R/C polycarbonate body parts set (M-06).

KAROSSERIE

Tamiya Lexan Karosserieset Maßstab 1/10 separat erhältlich (M-06).

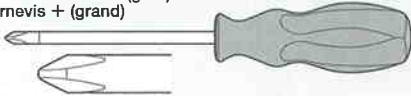
CARROSSERIE

Se procurer séparément une carrosserie polycarbonate érhelle 1:10 TAMIYA (M-06).

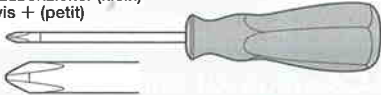
《用意する工具》

TOOLS RECOMMENDED
BENÖTIGTE WERKZEUGE
OUTILLAGE

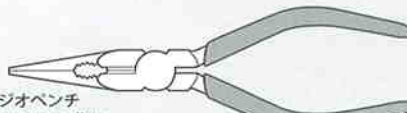
+ドライバー (大)
+ Screwdriver (large)
+ Schraubenzieher (groß)
Tournevis + (grand)



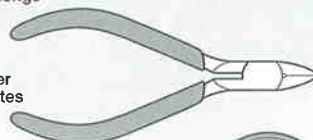
+ドライバー (小)
+ Screwdriver (small)
+ Schraubenzieher (klein)
Tournevis + (petit)



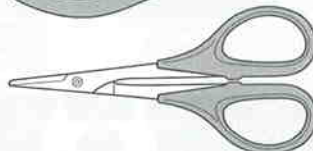
ラジオベンチ
Long nose pliers
Flachzange
Pincers à becs longs



ニッパー
Side cutters
Seitenschneider
Pincers coupantes



はさみ
Scissors
Schere
Ciseaux



クラフトナイフ
Modeling knife
Modellbaumesser
Couteau de modéliste



瞬間接着剤 (タイヤ用)
Instant cement
Sekundenkleber
Colle rapide



合成ゴム系接着剤
Synthetic rubber cement
SynthetischenKleber
Colle Cyanolite



★この他に、ヤスリ、ウエス、ノギス、ピンセットがあると便利です。

★A file, soft cloth and caliper will also assist in construction.

★Beim Zusammenbau können eine Feile, ein weiches Tuch und ein Meßschieber hilfreich sein.

★Une lime, un chiffon et un pied à coulisse seront également utiles.



●組み立てる前に説明図を必ずお読みください。また、保護者の方もお読みください。



●小さなお子様のいる場所での工作はおやめください。小さな部品やビニール袋を口に入れたりする危険があります。



●小学生やうまく組み立てられない方は、保護者の方やRCカーにくわいの方にお手伝いをお願いしてください。



●工具で固い物を切らないでください。刃が折れるなどの危険があります。



●色を塗る時や、接着剤を使う場合は必ず窓を開けて換気に注意してください。



●組み立てる時はまわりに注意してください。また、工具を振り回すようなことはやめてください。

CAUTION

- Read carefully and fully understand the instructions before commencing assembly. A supervising adult should also read the instructions if a child assembles the model.
- When assembling this kit, tools including knives are used. Extra care should be taken to avoid personal injury.
- Read and follow the instructions supplied with paints and/or cement, if used (not included in kit).
- Keep out of reach of small children. Children must not be allowed to put any parts in their mouths, or pull vinyl bags over their heads.

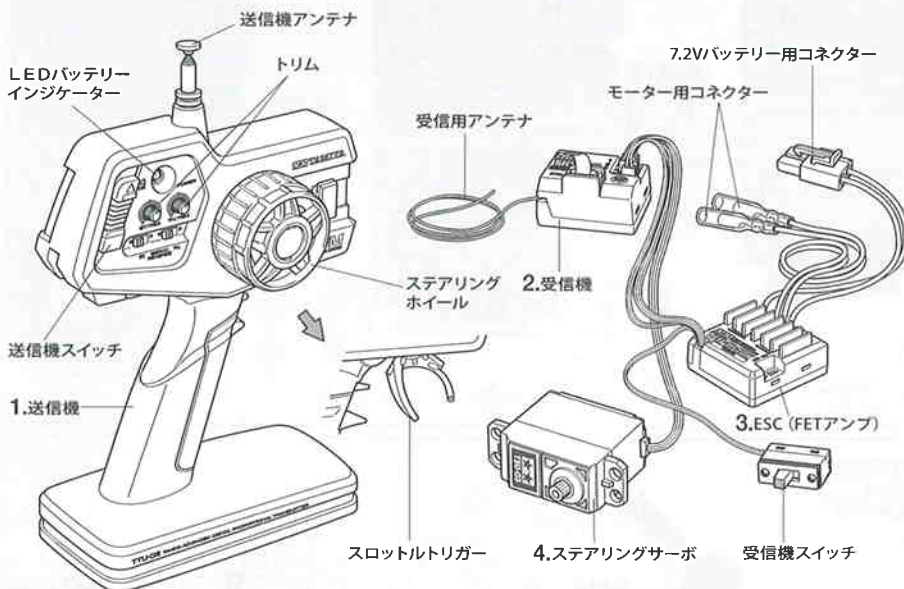
VORSICHT

- Bevor Sie mit dem Zusammenbau beginnen, sollten Sie alle Anweisungen gelesen und verstanden haben. Falls ein Kind das Modell zusammenbaut, sollte ein beaufsichtigender Erwachsener die Bauanleitung ebenfalls gelesen haben.
- Beim Zusammenbau dieses Bausatzes werden Werkzeuge einschließlich Messer verwendet. Zur Vermeidung von Verletzungen ist besondere Vorsicht angebracht.
- Wenn Sie Farben und/oder Kleber verwenden (nicht im Bausatz enthalten), beachten und befolgen Sie die dort beiliegenden Anweisungen.
- Bausatz von kleinen Kindern fernhalten. Verhüten Sie, daß Kinder irgendwelche Bauteile in den Mund nehmen oder Plastiktüten über den Kopf ziehen.

PRECAUTIONS

- Bien lire et assimiler les instructions avant de commencer l'assemblage. La construction du modèle par un enfant doit s'effectuer sous la surveillance d'un adulte.
- L'assemblage de ce kit requiert de l'outillage, en particulier des couteaux de modélisme. Manier les outils avec pré-caution pour éviter toute blessure.
- Lire et suivre les instructions d'utilisation des peintures et ou de la colle, si utilisées (non incluses dans le kit).
- Garder hors de portée des enfants en bas âge. Ne pas laisser les enfants mettre en bouche ou sucer les pièces, ou passer un sachet vinyl sur la tête.

《タミヤ・ファインスペックFMプロポ / ESC (FETアンプ) 付き》
TAMIYA FINESPEC FM 2-CHANNEL R/C SYSTEM (WITH ELECTRONIC SPEED CONTROLLER)



《2チャンネルプロポの名称》

- 送信機=コントロールボックスとなるもので、ステアリング、スロットルの操作を電波信号に変えて発信します。
●ステアリングホイール、スロットルトリガー=ステアリングホイールでステアリングサーボを、スロットルトリガーでESC (FETアンプ) をコントロールします。
- 受信機=送信機からの電波を受け、それをESC (FETアンプ) やサーボにつなえます。
- ESC (FETアンプ) =受信機が受けた電波信号を電気的な信号に変え、車のスピードをコントロールします。
- ステアリングサーボ=受信機が受けた電波信号を機械的な動きに変え、ハンドルを切ります。

COMPOSITION OF 2 CHANNEL R/C UNIT

- Transmitter: Serves as control box. Steering wheel/stick and throttle trigger/stick movements are transformed into radio signals which are transmitted through the antenna.
●Wheel & Trigger: Moves servos, which steer car and adjust throttle.
- Receiver: Accepts signals from the transmitter and converts them into pulses that operate the model's servo and speed controller.
- Electronic speed controller: Accepts signals received from the receiver and controls the current going to the motor.
- Steering servo: Transforms signals received from the receiver into mechanical movements.

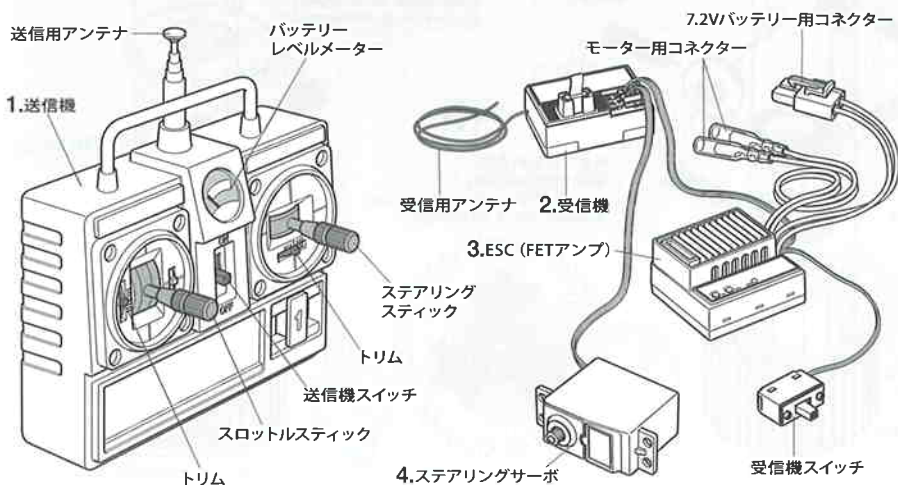
ZUSAMMENSTELLUNG DER 2-KANAL RC-EINHEIT

- Sender: Dient als Steuergerät. Lenkrad/-knüppel- und Gaszuggriff/-knüppelbewegungen werden in Funksignale umgewandelt und über die Antenne ausgesendet.
●Lenkrad und Gaszuggriff: Setzt die Servos in Bewegung, welche das Auto lenken und Gas geben.
- Empfänger: Der Empfänger nimmt die Signale des Senders auf und wandelt sie in Steuerimpulse für das Lenkservo und den Fahrservo um.
- Elektronischer Fahrservo: Erhält Steuersignale vom Empfänger und regelt den zum Motor fließenden Strom.
- Lenkservo: Wandelt die vom Empfänger kommenden Lenksignale in mechanische Bewegung um.

COMPOSITION D'UN ENSEMBLE R/C 2 VOIES

- Emetteur: sert de boîtier de commande. Les actions sur le manche de direction/volant ou sur le manche de gaz/gâchette sont converties en signaux radio transmis par le biais de l'antenne.
●Volant/Gâchette: permettent de contrôler respectivement la direction et le régime moteur du modèle.
- Récepteur: capte les signaux de l'émetteur, les convertit en impulsions et contrôle les mouvements du(des) servo(s) et le variateur électronique de vitesse.
- Variateur électronique de vitesse: reçoit un signal du récepteur et régule la quantité de courant alimentant le moteur.
- Servo de direction: convertit les signaux émanant du récepteur en mouvements mécaniques.

《スティックタイプ送信機 / ESC (FETアンプ) ・リバーススイッチ付き》
STICK TYPE TRANSMITTER (WITH ELECTRONIC SPEED CONTROLLER AND STEERING REVERSE SWITCH)





★お買い求めの際、また組み立ての前には必ず内容をお確かめください。万一不良部品、不足部品などありました場合には、お買い求めの販売店にご相談ください。

★小さなビス、ナット類が多く、よく似た形の部品もあります。図をよく見てゆっくり確実に組んでください。金具部品は少し多目に入っています。予備として使ってください。

このマークはグリスを塗る部分に指示しました。必ず、グリスアップして、組みこんでください。

★There are many small screws, nuts and similar parts. Assemble them carefully referring to the drawings. To prevent trouble and finish the model with good performance, it is necessary to assemble each step exactly as shown.

★This kit does not require liquid thread lock for assembly. Apply grease to the places shown by this mark. Apply grease first, then assemble.

★Viele kleine Schrauben und Muttern etc. müssen genau der Anleitung nach eingebaut werden. Exaktes Bauen bringt ein gutes Modell mit bester Leistung.

★Der Bausatz erfordert keine Schrauben-Sicherungs-Flüssigkeit. Stellen mit diesem Zeichen erst fetten, dann zusammenbauen.

★Il y a beaucoup de petites vis, d'écrous et de pièces similaires. Les assembler soigneusement en se référant aux dessins. Pour éviter les erreurs suivre les stades du montage dans l'ordre indiqué.

★Ce modèle ne nécessite pas l'emploi de frein-filet pour son montage. Graisse les endroits indiqués par ce symbole. Graisser d'abord, assembler ensuite.

※の部品はキットには含まれていません。Parts marked ※ are not included in kit. Teile mit ※ sind im Bausatz nicht enthalten. Les pièces marquées ※ ne sont pas incluses dans le kit.

★組み立てに入る前に説明図を最後までよく見て、全体の流れをつかんでください。

★各部品の寸法精度を高めてあり、ビスのねじ込み等が硬い場合があります。その際には少量のグリスを付けて組み立ててください。

★Study the instructions thoroughly before assembly.

★Apply grease to screw tip if the fit is tight.

★Vor Baubeginn die Bauleitung genau durchlesen.

★Auf die Schraubenspitze Fett auftragen falls der Sitz zu stramm ist.

★Assimilez les instructions parfaitement avant l'assemblage.

★Appliquer de la graisse à l'extrémité de la vis si l'assemblage est trop juste.

※の部品はキットには含まれていません。Parts marked ※ are not included in kit. Teile mit ※ sind im Bausatz nicht enthalten. Les pièces marquées ※ ne sont pas incluses dans le kit.

OPTIONS

★オプションパーツの取り付けはP17を参考にしてください。

★Refer to Page 17 for installing option parts.

★Für Einbau von Zubehörteilen siehe Seite 17.

★Se référer à la page 17 pour installer des pièces optionnelles.



2×8mmタッピングビス
Tapping screw
Schneidschraube
Vis taraudeuse

BA7 ×3
BA10 ×2
9mmワッシャー
Washer
Beilagscheibe
Rondelle

ベベルギヤ (大)
Large bevel gear
Kegelrad groß
Grand pignon conique

BA17 ×2
ベベルギヤ (小)
Small bevel gear
Kegelrad klein
Petit pignon conique

BA18 ×3
BA19 ×1
ベベルシャフト
Star shaft
Stern-Achse
Support de satellite

●このキットはリヤセクションの組み立て、取り付けによって3種類のホイールベースが製作できます。下記の表記に合わせて組み立ててください。基本の組み立てはM-06S (ショートホイールベースタイプ・ホイールベース210mm) です。

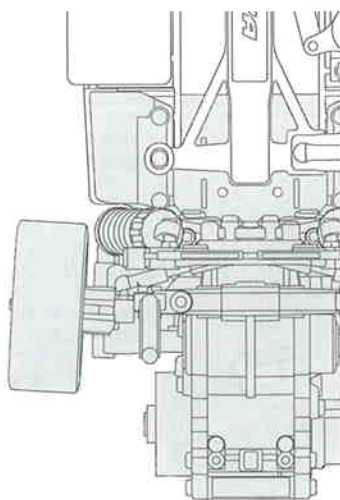
●This kit can be assembled into 3 wheelbases by altering rear section assembly. Refer to the instructions below to assemble according to your desired wheelbase. This instruction shows M-06S (short wheelbase: 210mm) as the standard type chassis.

●Bei diesem Bausatz sind durch Änderung im Zusammenbau des Heckbereichs 3 Radstände möglich. Beachten Sie untenstehende Anleitung zum Zusammenbau des von Ihnen gewünschten Radstands. Die Anleitung zeigt M-06S (Kurzer Radstand 210mm) als Standard-Chassis.

●Ce kit peut être assemblé avec trois empattements différents en modifiant l'assemblage de la section arrière. Se référer aux instructions ci-dessous pour assembler avec l'empattement désiré. Les instructions montrent le M-06S (empattement court : 210mm).

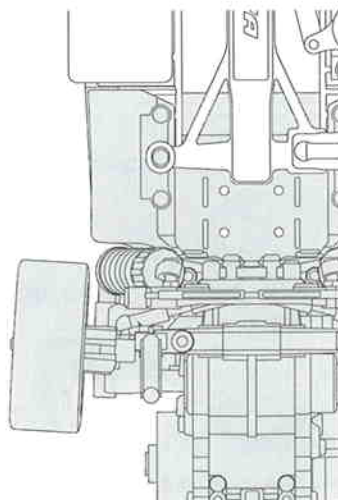
M-06S

(ショートホイールベース)
(Short wheelbase)
(Kurzer Radstand)
(Empattement court)
: 210mm



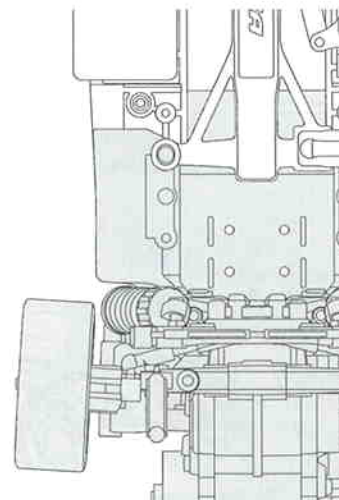
M-06M

(ミドルホイールベース)
(Middle wheelbase)
(Mittlerer Radstand)
(Empattement moyen)
: 225mm

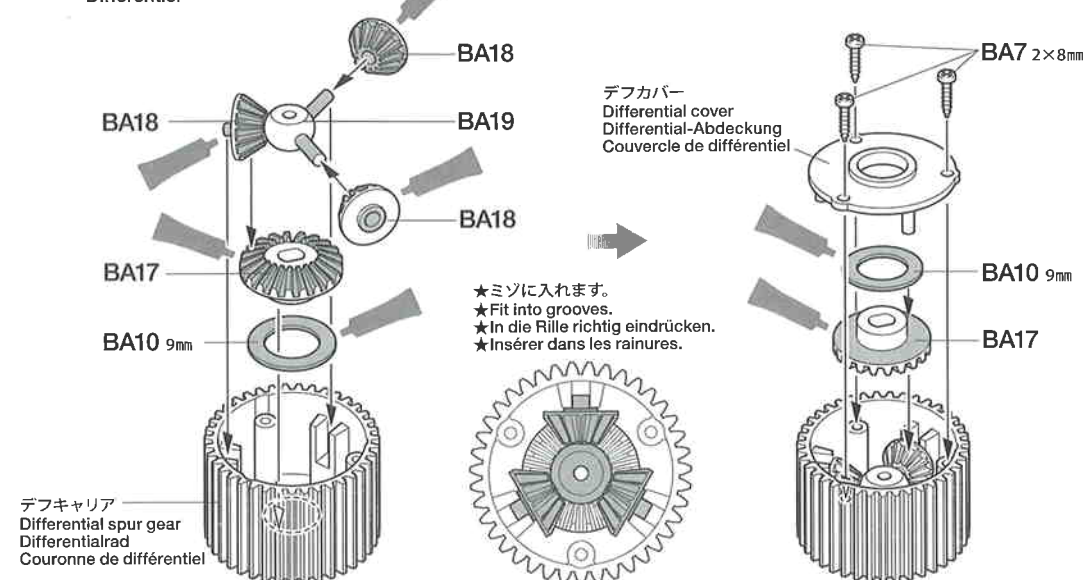


M-06L

(ロングホイールベース)
(Long wheelbase)
(Langer Radstand)
(Empattement long)
: 239mm

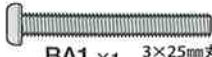





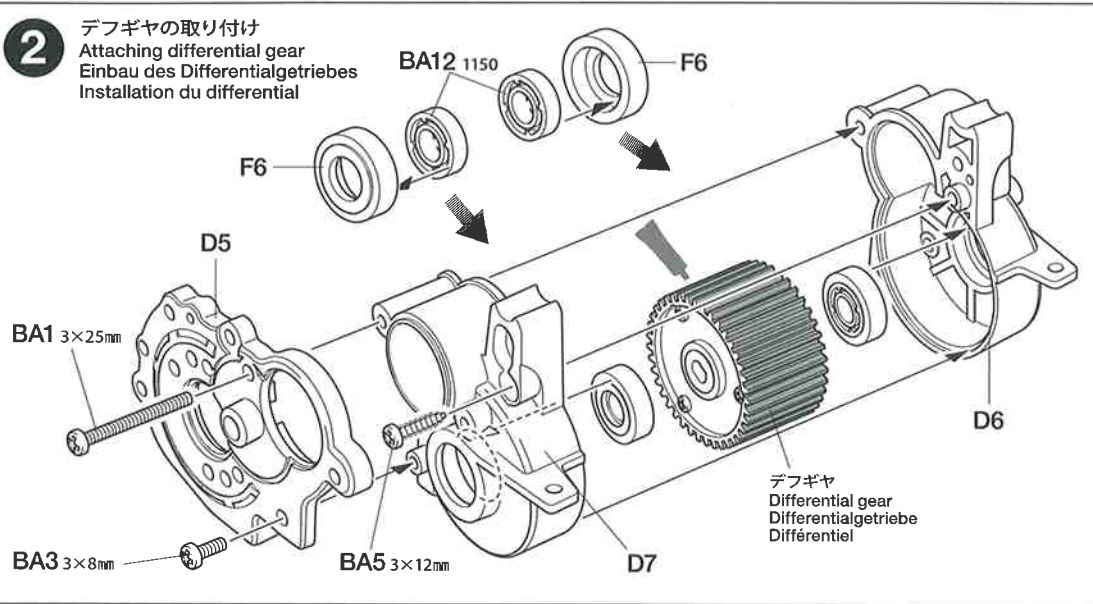
1 デフギヤの組み立て
Differential gear
Differentialgetriebe
Différentiel






★ミズに入れます。
★Fit into grooves.
★In die Rille richtig eindrücken.
★Insérer dans les rainures.

2

-  **BA1** ×1 3×25mm丸ビス
Screw Schraube Vis
-  **BA3** ×1 3×8mm丸ビス
Screw Schraube Vis
-  **BA5** ×1 3×12mmタッピングビス
Tapping screw Schneidschraube Vis taraudeuse
-  **BA12** ×2 1150プラベアリング
Plastic bearing Plastik-Lager Palier en plastique

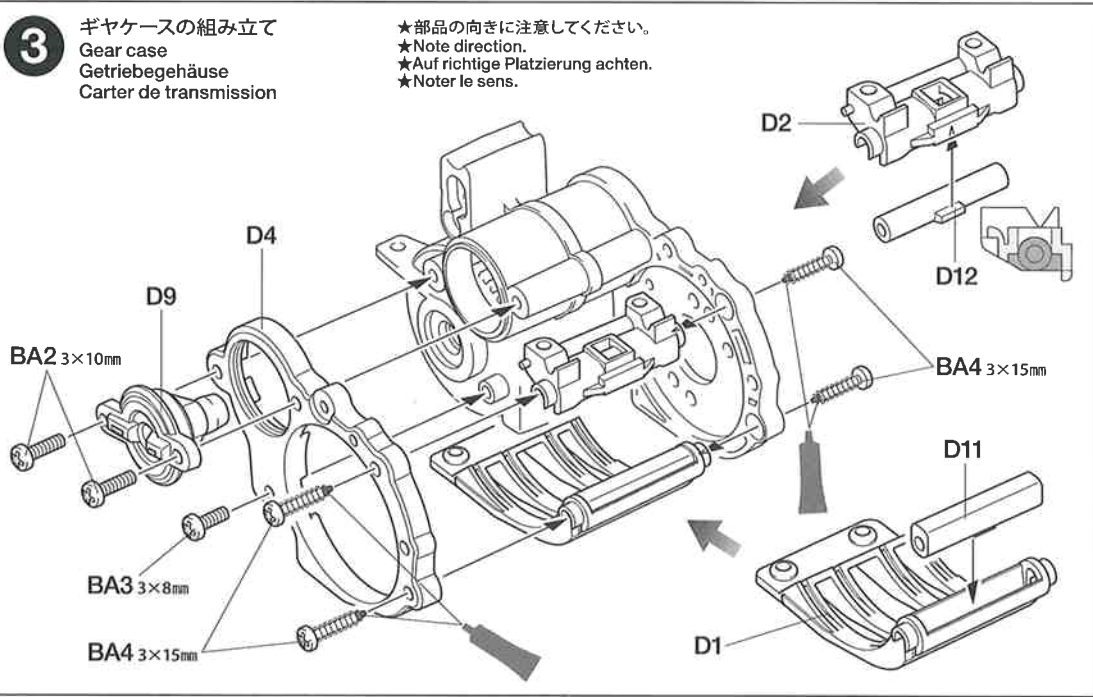


3






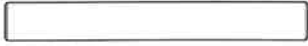

-  **BA2** ×2 3×10mm丸ビス
Screw Schraube Vis
-  **BA3** ×1 3×8mm丸ビス
Screw Schraube Vis
-  **BA4** ×4 3×15mmタッピングビス
Tapping screw Schneidschraube Vis taraudeuse

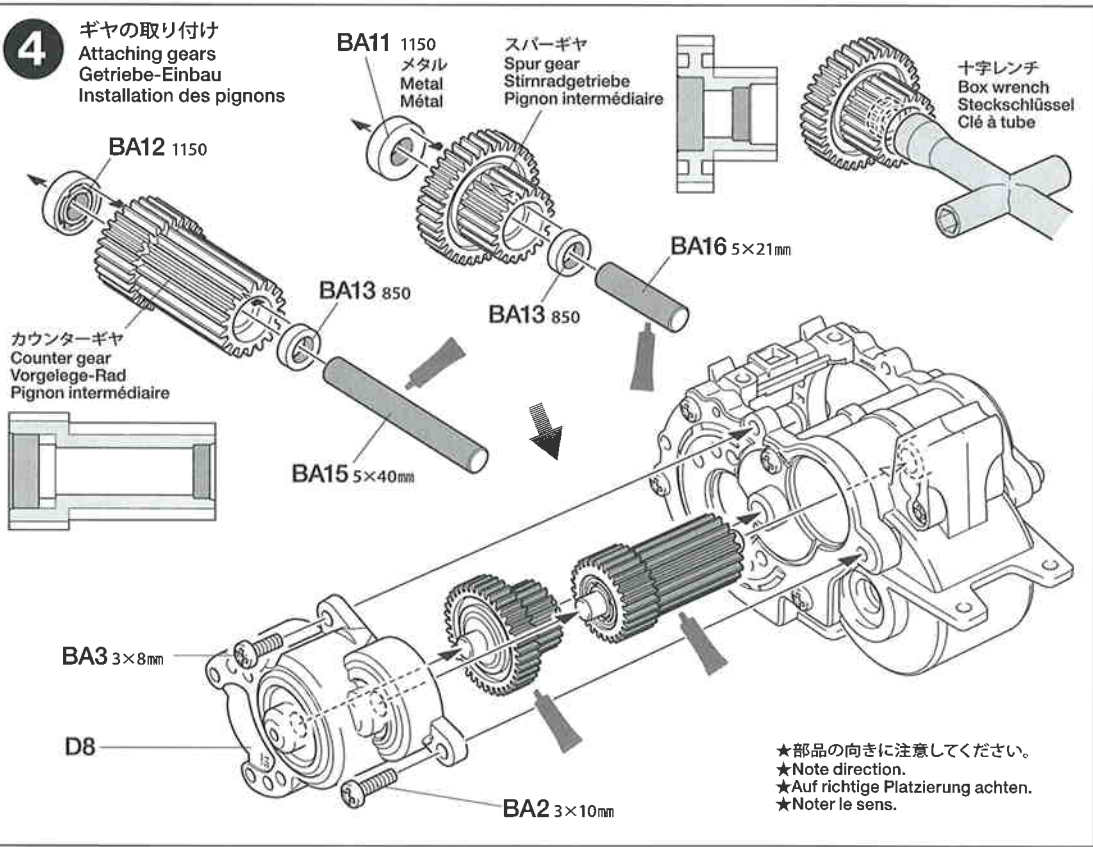
注意 NOTE

★ネジがきつい場合は、ネジの先端にグリスを少量塗ってねじ込みます。
★Apply grease to screw tip if the fit is tight.
★Auf die Schraubenspitze Fett auftragen falls der Sitz zu stramm ist.
★Appliquer de la graisse à l'extrémité de la vis si l'assemblage est trop juste.



4

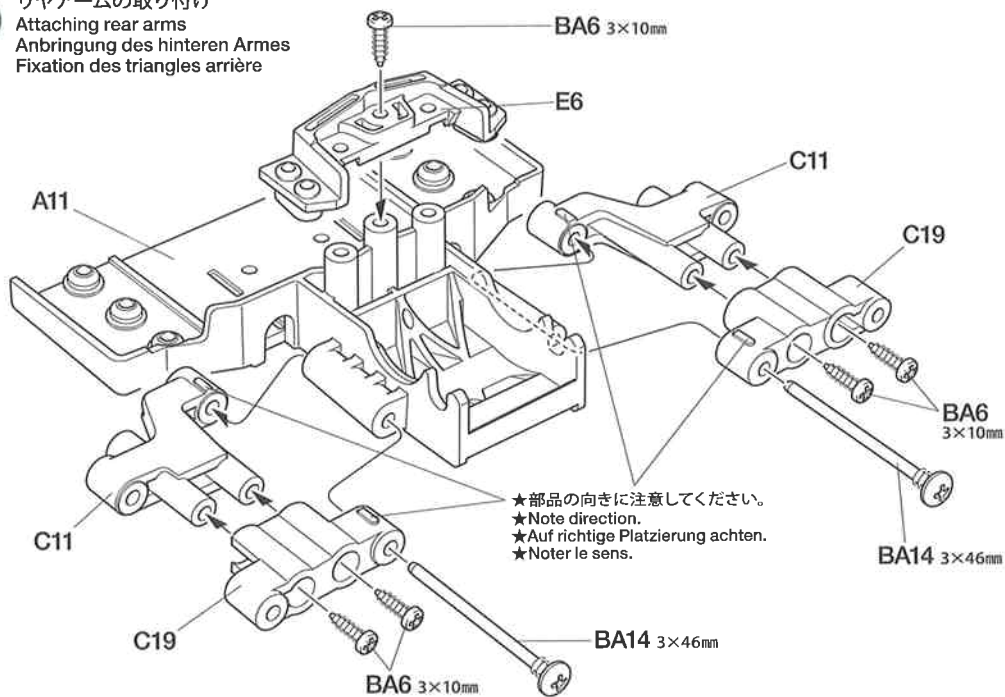
-  **BA2** ×1 3×10mm丸ビス
Screw Schraube Vis
-  **BA3** ×1 3×8mm丸ビス
Screw Schraube Vis
-  **BA11** ×1 1150メタル
Metal bearing Metal-Lager Palier en métal
-  **BA12** ×1 1150プラベアリング
Plastic bearing Plastik-Lager Palier en plastique
-  **BA13** ×2 850メタル
Metal bearing Metal-Lager Palier en métal
-  **BA15** ×1 5×40mmシャフト
Shaft Achse Axe
-  **BA16** ×1 5×21mmシャフト
Shaft Achse Axe



5

- 3×10mm タッピングビス
Tapping screw
Schneidschraube
Vis taraudeuse
BA6 ×5
- 3×46mm スクリューピン
Screw pin
Schraubzapfen
Cheville à vis
BA14 ×2

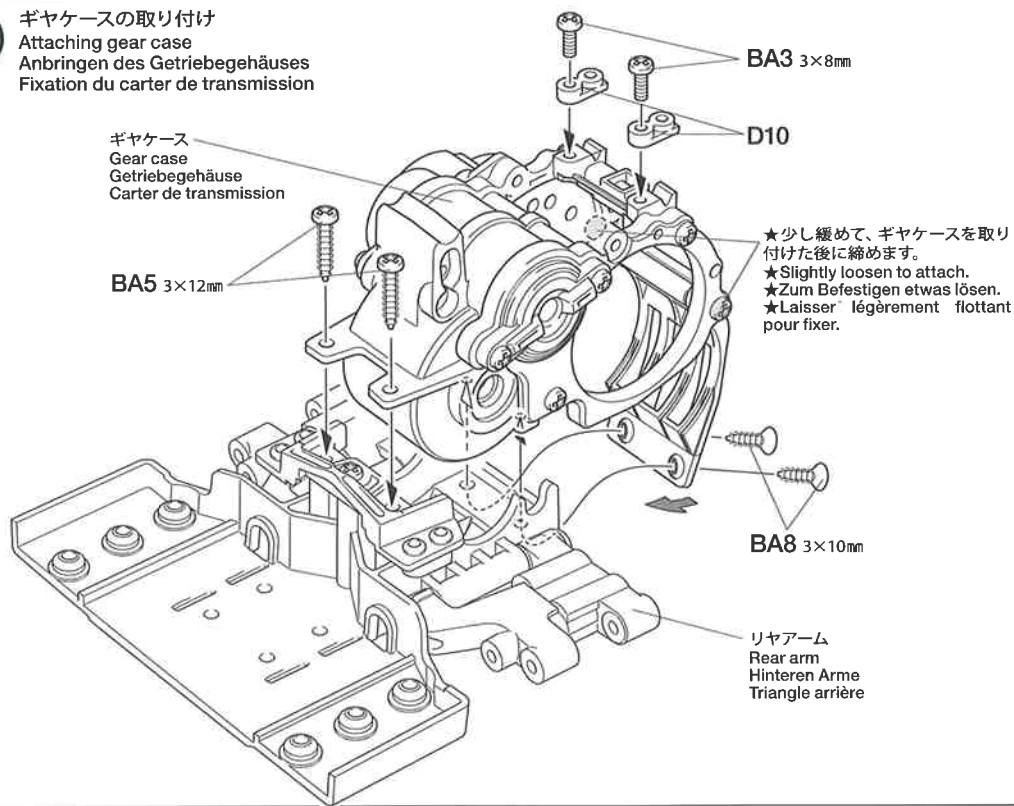
5 リアアームの取り付け
Attaching rear arms
Anbringung des hinteren Armes
Fixation des triangles arrière



6

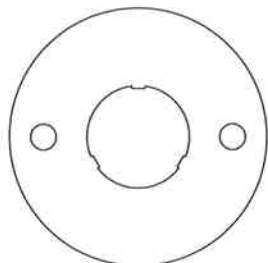
- 3×8mm 丸ビス
Screw
Schraube
Vis
BA3 ×2
- 3×12mm タッピングビス
Tapping screw
Schneidschraube
Vis taraudeuse
BA5 ×2
- 3×10mm タッピングビス
Tapping screw
Schneidschraube
Vis taraudeuse
BA8 ×2

6 ギヤケースの取り付け
Attaching gear case
Anbringen des Getriebegehäuses
Fixation du carter de transmission



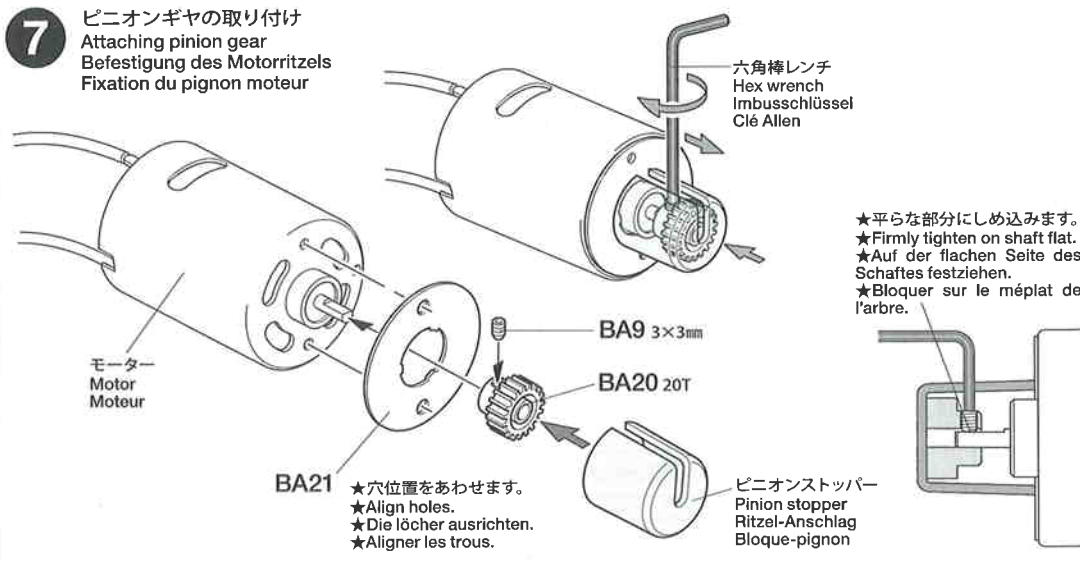
7

- 3×3mm イモネジ
Grub screw
Madenschraube
Vis pointeau
BA9 ×1
- 20T ピニオンギヤ
20T Pinion gear
20Z Motorritzel
Pignon moteur 20 dents
BA20 ×1



BA21 ×1
モータープレート
Motor plate
Motor-Platte
Plaquette-moteur

7 ピニオンギヤの取り付け
Attaching pinion gear
Befestigung des Motorritzels
Fixation du pignon moteur



OPTIONS

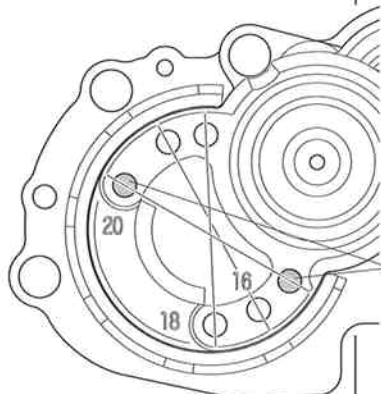
SP.No.354~356AVピニオンセット
50354-50356 AV Pinion Gears

- 16T (7.25 : 1)
- 18T (6.44 : 1)
- 20T (5.8 : 1)
標準モーター
ライトチューンモーター
Suitable motor:
RS-540 Motor,
53983 Light-Tuned Motor

8

BA1 x2 3x25mm丸ビス
Screw
Schraube
Vis

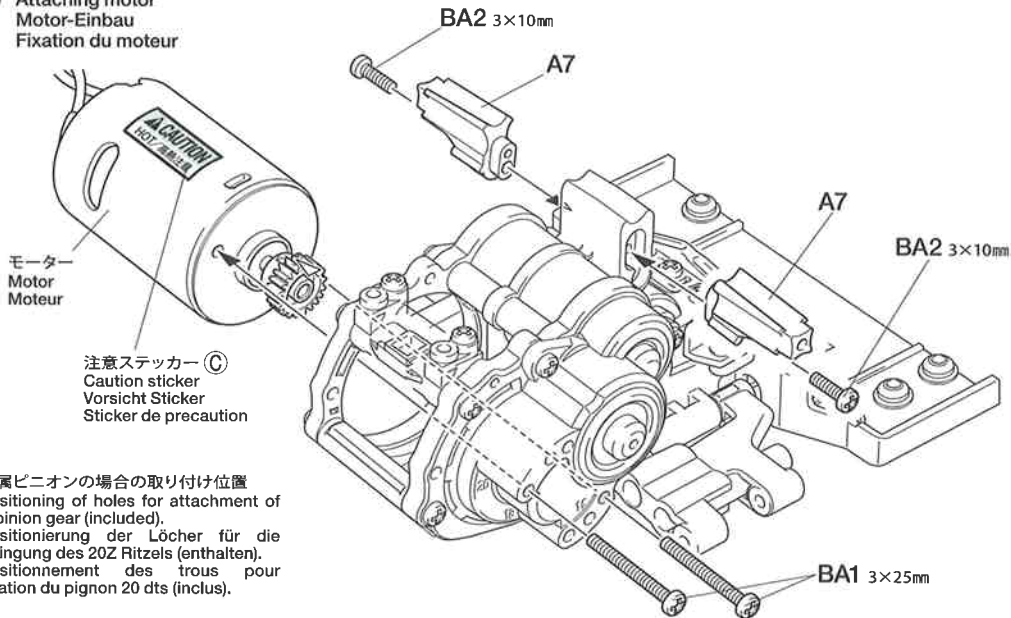
BA2 x2 3x10mm丸ビス
Screw
Schraube
Vis



※ピニオンギヤを変更した場合は歯数に合わせた穴位置にモーターを取り付けます。
※Match numbered holes with pinion gear number.
※Numerierte Löcher der Anzahl der Ritzel anpassen.
※Support-moteur comportant différents perçages pour permettre le réglage des différents rapports.

8

モーターの取り付け
Attaching motor
Motor-Einbau
Fixation du moteur



★付属ピニオンの場合の取り付け位置
★Positioning of holes for attachment of 20T pinion gear (included).
★Positionierung der Löcher für die Anbringung des 20Z Ritzels (enthalten).
★Positionnement des trous pour utilisation du pignon 20 dts (inclus).

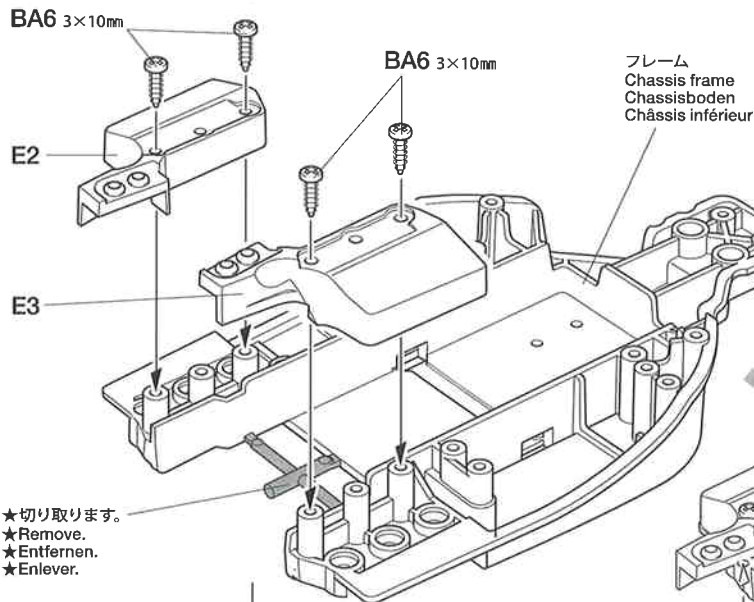
★M-06シャーシはM-06S (ショートホイールベース)、M-06M (ミドルホイールベース)、M-06L (ロングホイールベース)の3タイプのホイールベースから選んで組み立てます。M-06M、M-06Lは8ページの組み立てに進んでください。
★M-06 chassis can be assembled into either M-06S (short wheelbase), M-06M (middle wheelbase), or M-06L (long wheelbase). Refer to page 8 when assembling a medium or long wheelbase.
★Das M-06 Chassis kann entweder als M-06S (kurzer Radstand), als M-06M (mittlerer Radstand) oder als M-06L (langer Radstand) gebaut werden. Beim Bau des mittleren oder langen Radstands ist die Seite 8 zu beachten.
★Le chassis M-06 peut être assemblé en version M-06S (empattement court), M-06M (empattement moyen) ou M-06L (empattement long). Se reporter à la page 8 pour assembler la version à empattement moyen ou long.

9

9

リヤセクションの取り付け
Attaching rear section
Anbringen des hinteren Bereichs
Fixation du pont arrière

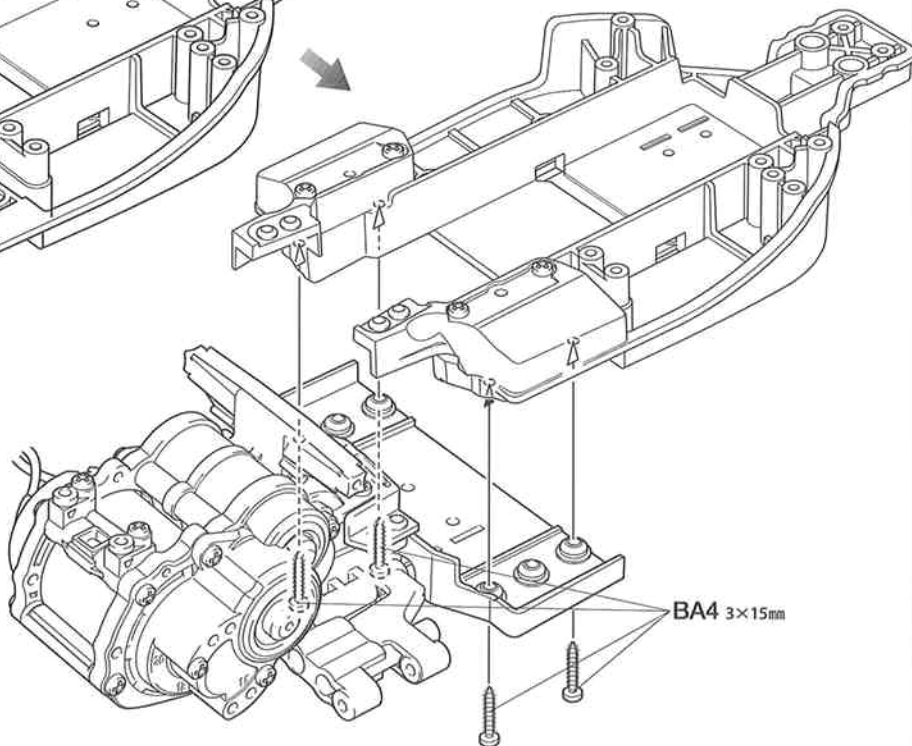
M-06S



★切り取ります。
★Remove.
★Entfernen.
★Enlever.

BA4 x4 3x15mmタッピングビス
Tapping screw
Schneidschraube
Vis taraudeuse

BA6 x4 3x10mmタッピングビス
Tapping screw
Schneidschraube
Vis taraudeuse



タミヤカタログ

スケールモデルを中心に掲載したタミヤカタログは年に一回発行されています。ご希望の方は模型店でおたずねください。

9

BA6 3×10mm

E5

E4

★切り取ります。
★Remove.
★Entfernen.
★Enlever.

E9



3×15mmタッピングビス
Tapping screw
Schneidschraube
Vis taraudeuse

BA4 ×4



3×12mmタッピングビス
Tapping screw
Schneidschraube
Vis taraudeuse

BA5 ×2



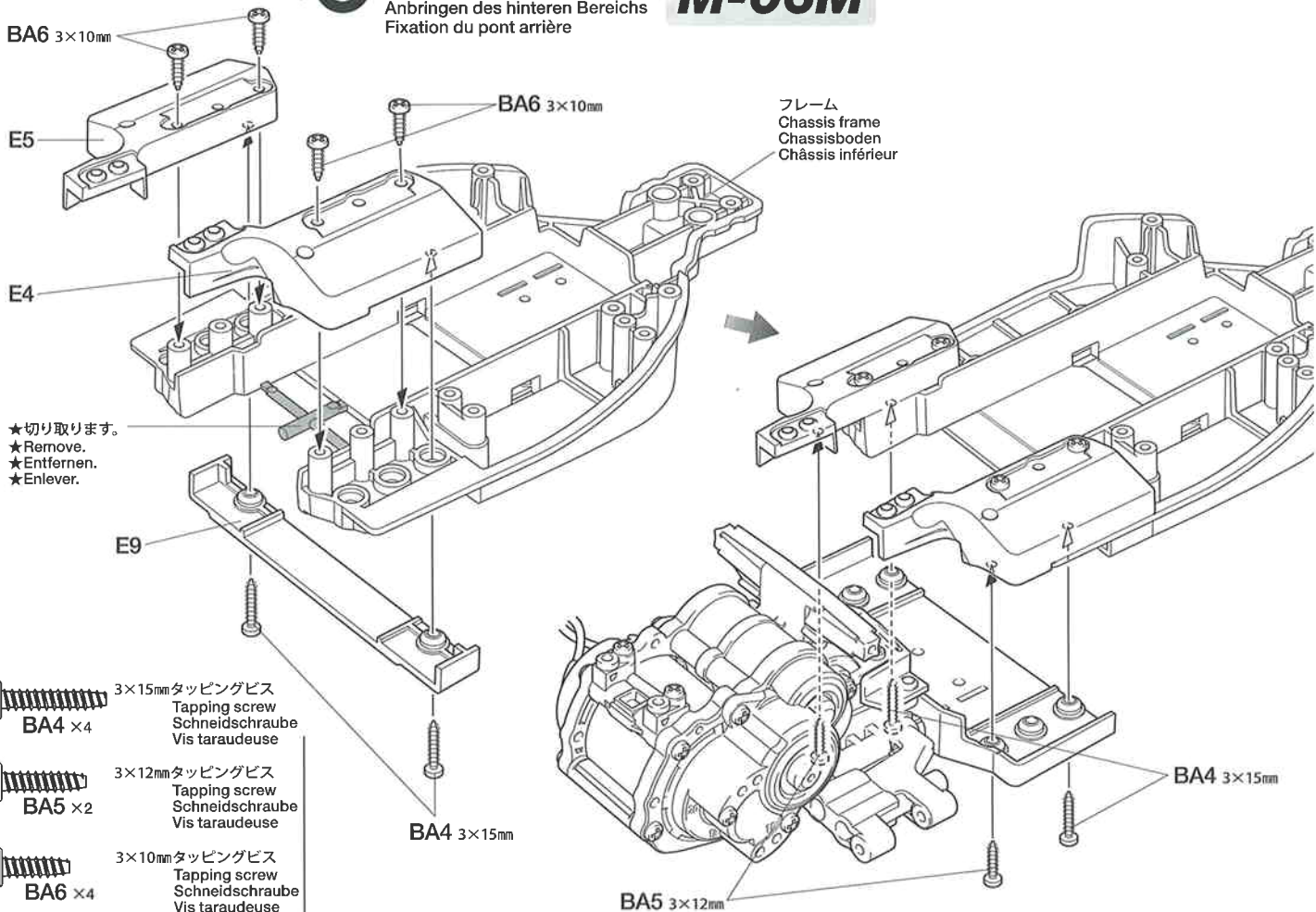
3×10mmタッピングビス
Tapping screw
Schneidschraube
Vis taraudeuse

BA6 ×4

9 リヤセクションの取り付け

Attaching rear section
Anbringen des hinteren Bereichs
Fixation du pont arrière

M-06M



9

BA6 3×10mm

E5

E4

★切り取ります。
★Remove.
★Entfernen.
★Enlever.

E8



3×15mmタッピングビス
Tapping screw
Schneidschraube
Vis taraudeuse

BA4 ×4



3×12mmタッピングビス
Tapping screw
Schneidschraube
Vis taraudeuse

BA5 ×2



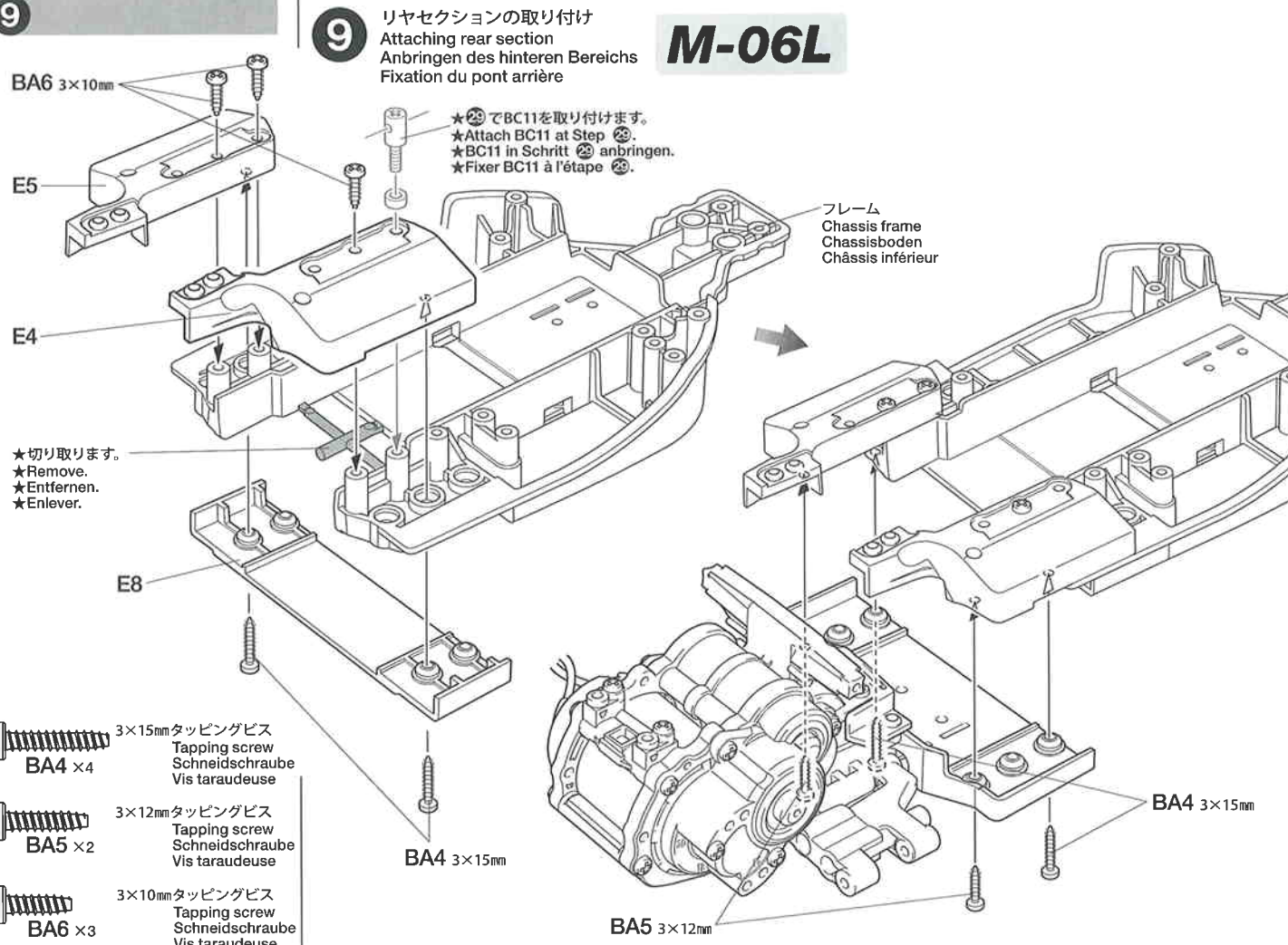
3×10mmタッピングビス
Tapping screw
Schneidschraube
Vis taraudeuse

BA6 ×3

9 リヤセクションの取り付け

Attaching rear section
Anbringen des hinteren Bereichs
Fixation du pont arrière

M-06L



★㉔でBC11を取り付けます。
★Attach BC11 at Step ㉔.
★BC11 in Schritt ㉔ anbringen.
★Fixer BC11 à l'étape ㉔.

B 10~18
袋詰Bを使用します
BAG B/BEUTEL B/SACHET B

10

BA5 ×4
3×12mm タッピングビス
Tapping screw
Schneidschraube
Vis taraudeuse

BB6 ×2
5mm ビローボール
Ball connector
Kugelkopf
Connecteur à rotule

BB11 ×2
3×23mm 両ネジシャフト
Threaded shaft
Gewindestange
Tige filetée

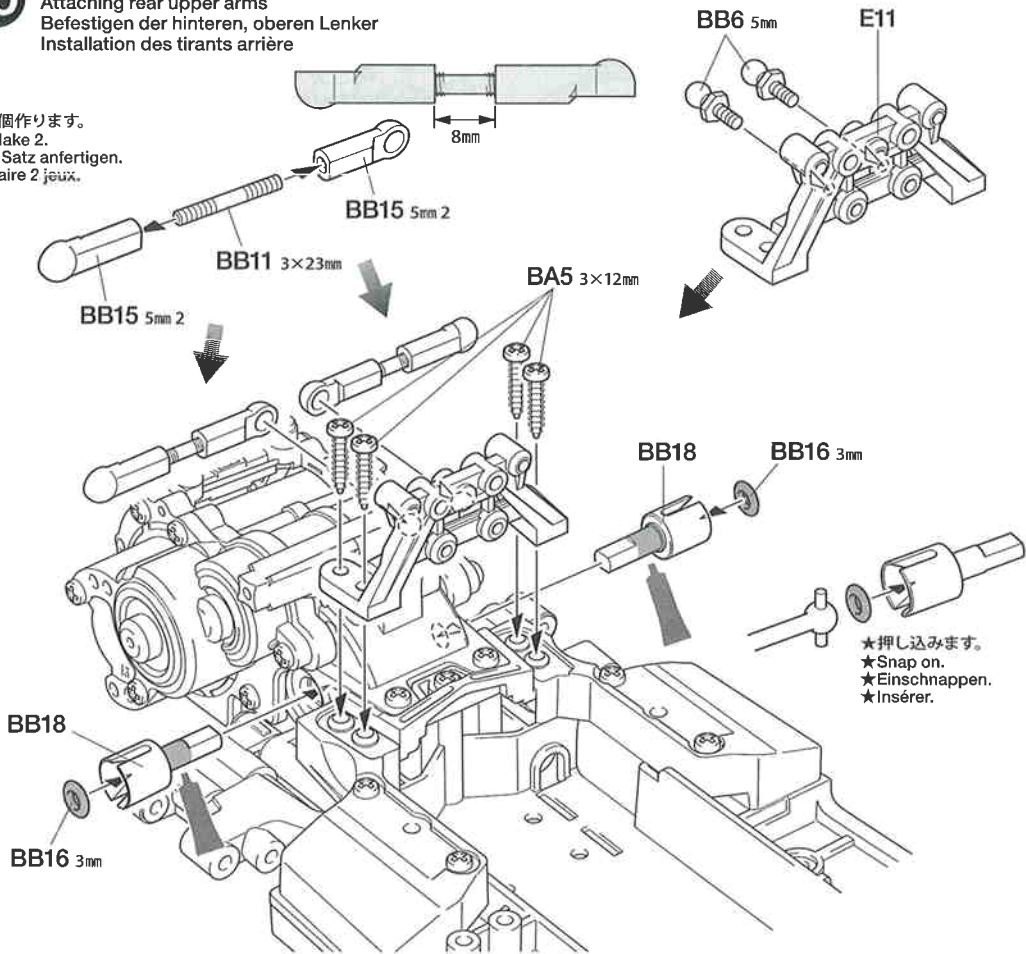
BB15 ×4
5mm アジャスター 2
Adjuster
Einstellstück
Chape à rotule

BB16 ×2
3mm Oリング (黒)
O-ring (black)
O-Ring (schwarz)
Joint torique (noir)

BB18 ×2
ギヤボックスジョイント
Gearbox joint
Getriebegehäuse-Gelenk
Accouplement de pont

10 リヤアッパーアームの取り付け
Attaching rear upper arms
Befestigen der hinteren, oberen Lenker
Installation des tirants arrière

★2個作ります。
★Make 2.
★2 Satz anfertigen.
★Faire 2 jeux.



11

BA12 ×2
1150 プラベアリング
Plastic bearing
Plastik-Lager
Palier en plastique

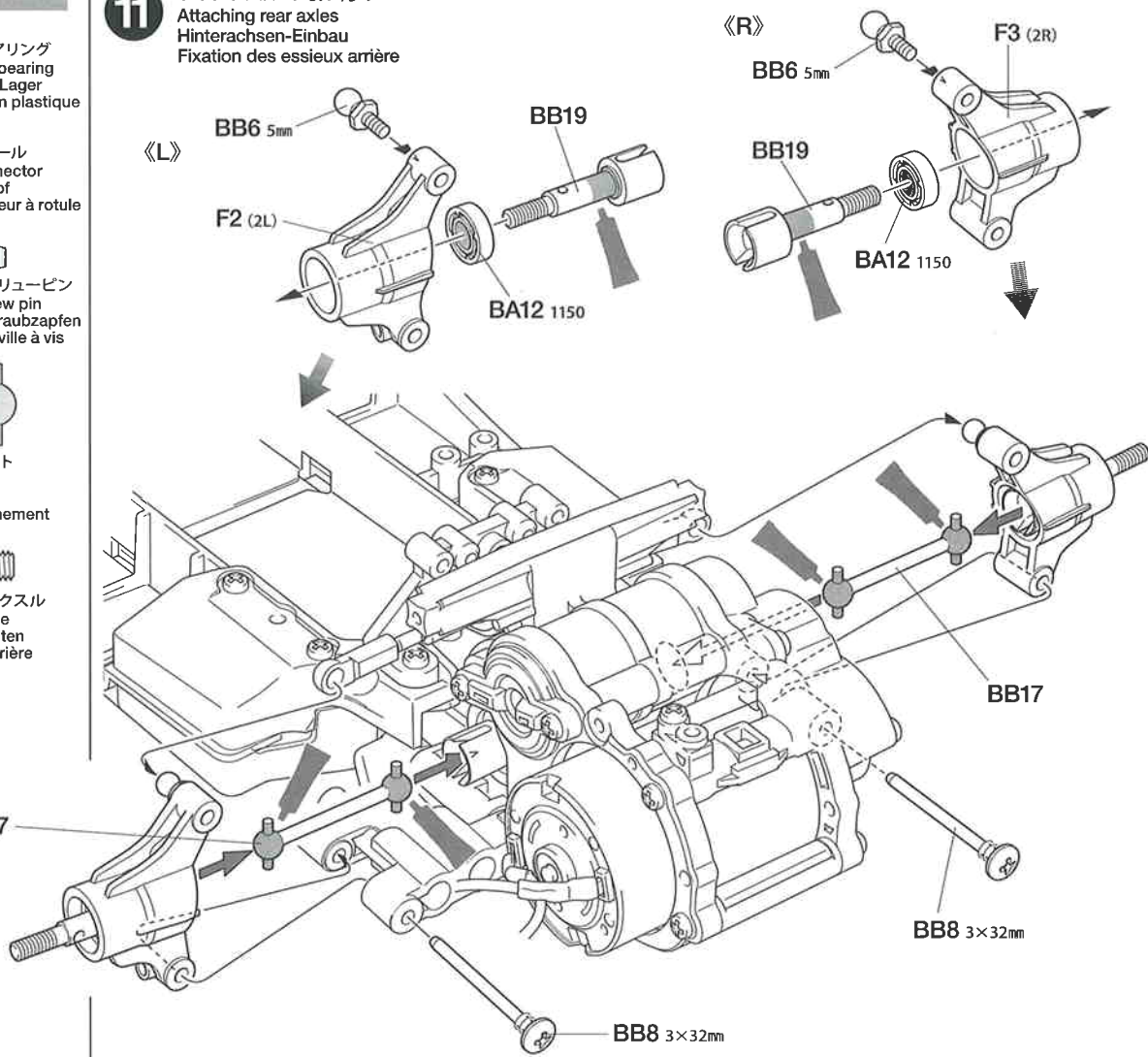
BB6 ×2
5mm ビローボール
Ball connector
Kugelkopf
Connecteur à rotule

BB8 ×2
3×32mm スクリューピン
Screw pin
Schraubzapfen
Cheville à vis

BB17 ×2
ドライブシャフト
Drive shaft
Achswelle
Arbre d'entraînement

BB19 ×2
リヤホイールアクスル
Rear wheel axle
Rad-Achse hinten
Axe de roue arrière

11 リヤアクスルの取り付け
Attaching rear axles
Hinterachsen-Einbau
Fixation des essieux arrière

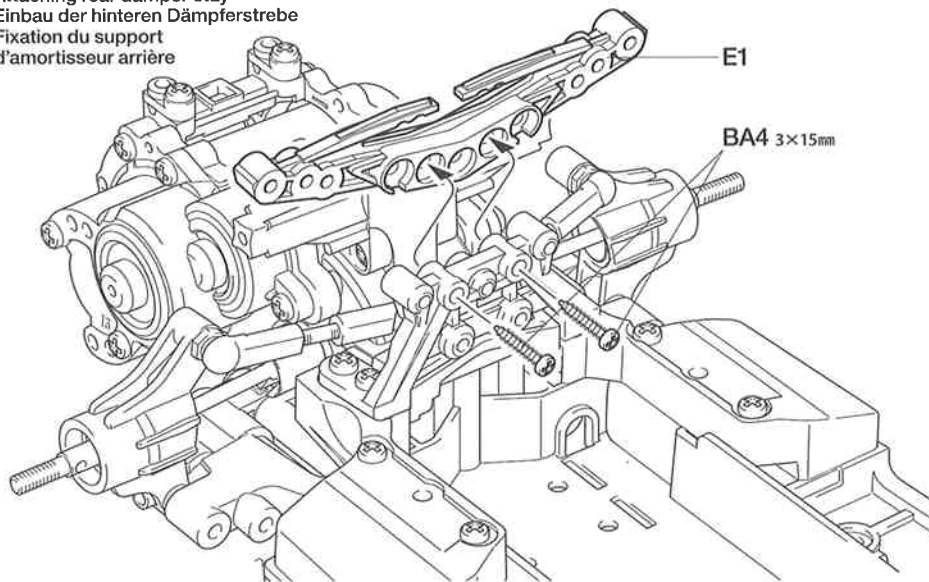


12

3×15mm タッピングビス
Tapping screw
Schneidschraube
Vis taraudeuse
BA4 ×2

12

リヤダンパーステーの取り付け
Attaching rear damper stay
Einbau der hinteren Dämpferstrebe
Fixation du support
d'amortisseur arrière



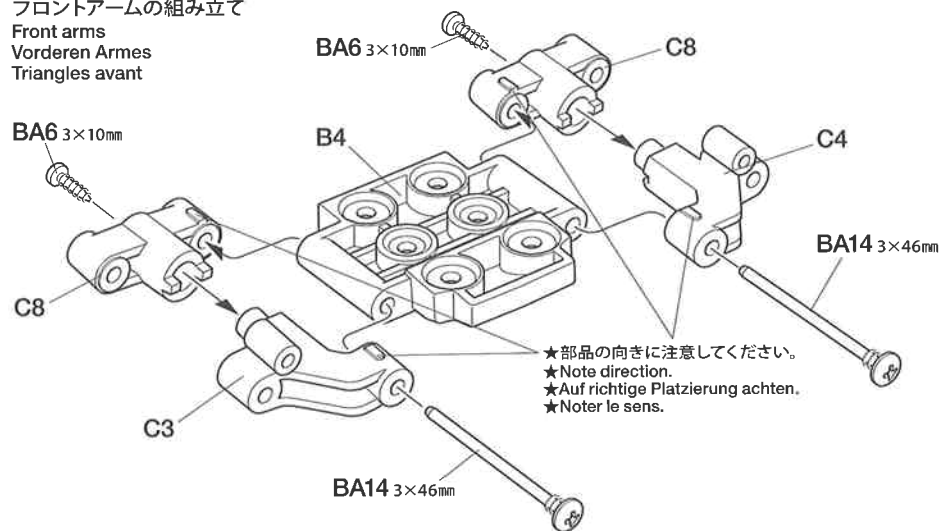
13

3×10mm タッピングビス
Tapping screw
Schneidschraube
Vis taraudeuse
BA6 ×2

3×46mm スクリューピン
Screw pin
Schraubzapfen
Cheville à vis
BA14 ×2

13

フロントアームの組み立て
Front arms
Vorderen Armes
Triangles avant



14

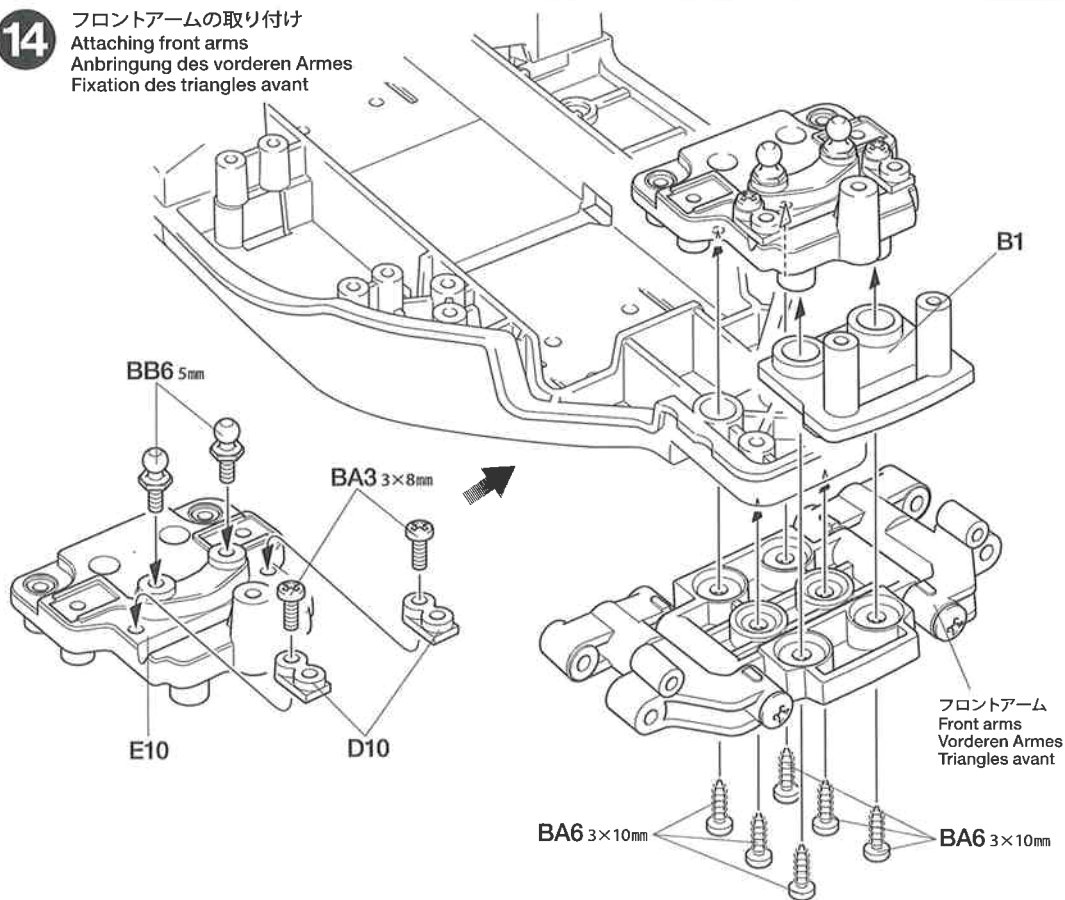
3×8mm 丸ビス
Screw
Schraube
Vis
BA3 ×2

3×10mm タッピングビス
Tapping screw
Schneidschraube
Vis taraudeuse
BA6 ×6

5mm ビローボール
Ball connector
Kugelkopf
Connecteur à rotule
BB6 ×2

14

フロントアームの取り付け
Attaching front arms
Anbringung des vorderen Armes
Fixation des triangles avant



OPTIONS

OP.1271 M-06 チタンビスセット
54271 M-06 Titanium Screw Set

★チタンビスセットはすべて丸ビスになります。キットのタッピングビスは同サイズの丸ビスに置き換えて使用してください。

★Titanium Screw Set includes standard type screws only. Use to replace kit-included tapping screws of the same sizes.

★Titanium Schraubenset enthält nur Normschrauben. Beim Austausch der beiliegenden Schneidschrauben unbedingt dieselbe Größe benutzen.

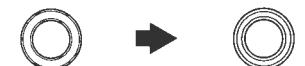
★Le set de visserie titane n'inclut que des vis standard. L'utiliser en remplacement des vis taraudeuses de taille identique incluses dans le kit.

OP. 8 1150 ラバーシールベアリング4個セット
53008 1150 Sealed Ball Bearing Set (4 pcs.)

OP.30 850 ラバーシールベアリング4個セット
53030 850 Sealed Ball Bearing Set (4 pcs.)











BA11 1150 1150 ラバーシールベアリング
BA12 1150 1150 Sealed Ball Bearing



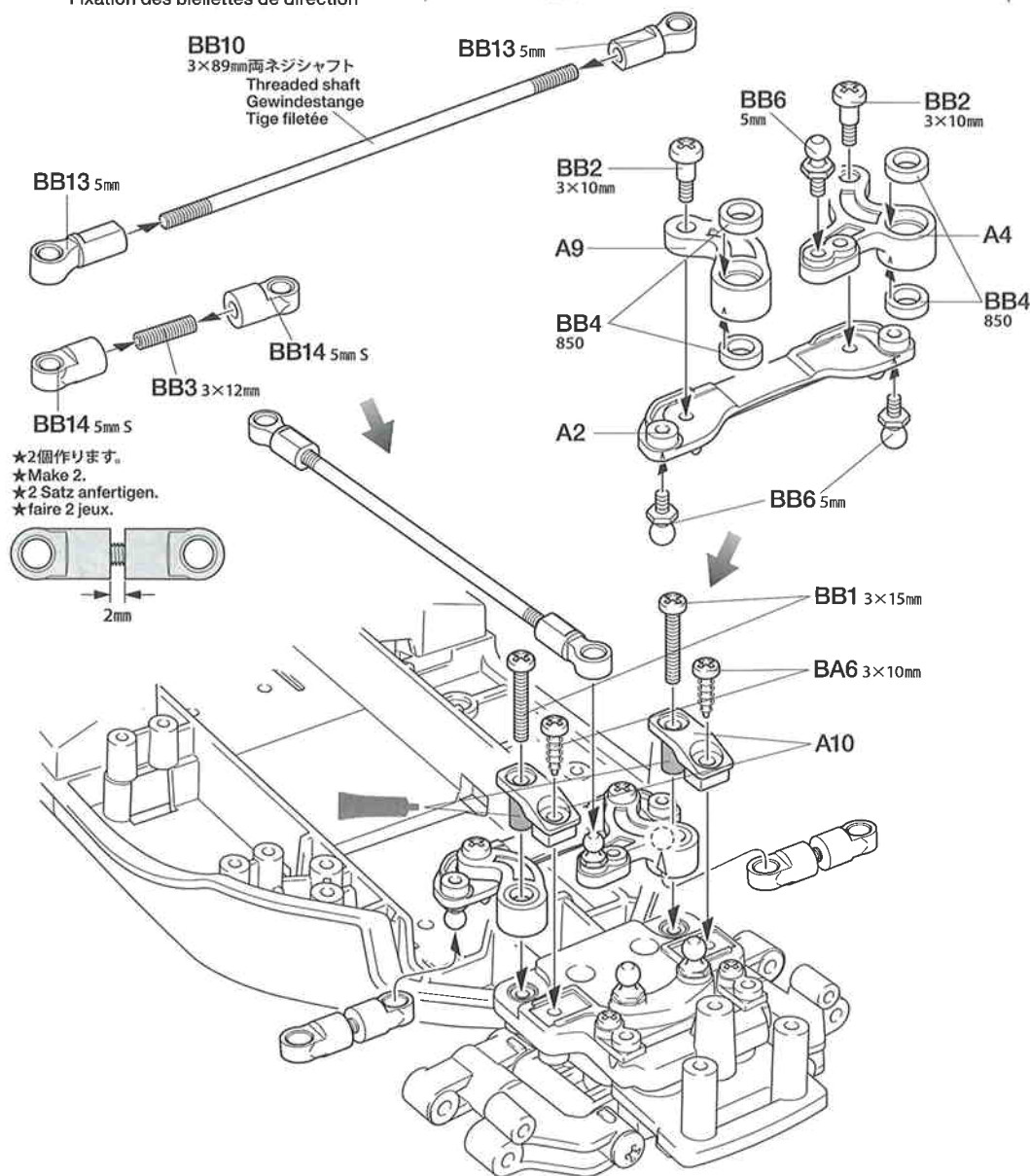
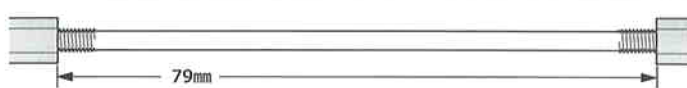
BA13 850 850 ラバーシールベアリング
BB4 850 850 Sealed Ball Bearing

15






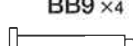

-  **BB1** ×2 3×15mm丸ビス
Screw
Schraube
Vis
-  **BA6** ×2 3×10mmタッピングビス
Tapping screw
Schneidschraube
Vis taraudeuse
-  **BB2** ×2 3×10mm段付ビス
Step screw
Paßschraube
Vis décollée
-  **BB3** ×2 3×12mmホロービス
Screw
Schraube
Vis
-  **BB4** ×4 850プラベアリング
Plastic bearing
Plastik-Lager
Palier en plastique
-  **BB6** ×3 5mmビローボール
Ball connector
Kugelkopf
Connecteur à rotule
-  **BB13** ×2 5mmアジャスター
Adjuster
Einstellstück
Chape à rotule
-  **BB14** ×4 5mmアジャスターS
Adjuster
Einstellstück
Chape à rotule

15

ステアリングワイパーの取り付け
Attaching steering linkage
Einbau des Lenkgestänges
Fixation des biellettes de direction

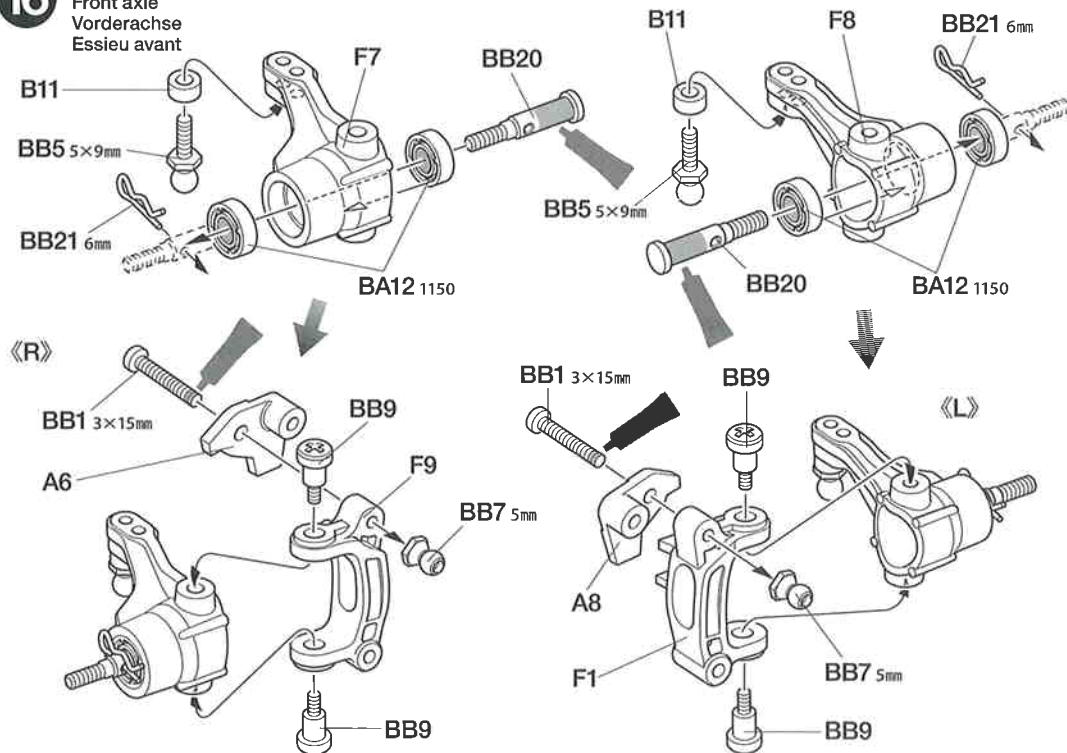


16

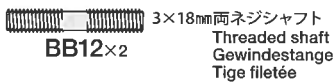
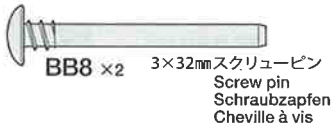
-  **BB1** ×2 3×15mm丸ビス
Screw
Schraube
Vis
-  **BA12** ×4 1150プラベアリング
Plastic bearing
Plastik-Lager
Palier en plastique
-  **BB5** ×2 5×9mmビローボール
Ball connector
Kugelkopf
Connecteur à rotule
-  **BB7** ×2 5mmビローボールナット
Ball connector nut
Kugelkopf-Mutter
Ecrou-connecteur à rotule
-  **BB9** ×4 キングピン
King pin
Bolzen für Arretierstück
Axe de verrouillage
-  **BB20** ×2 フロントホイールアクスル
Front wheel axle
Rad-Achse vorne
Axe de roue avant
-  **BB21** ×2 6mmスナップピン
Snap pin
Federstift
Epingle métallique

16

フロントアクスルの組み立て
Front axle
Vorderachse
Essieu avant



TAMIYA COLOR CATALOGUE
The latest in cars, boats, tanks and ships. Motorized and museum quality models are all shown in full color in Tamiya's latest catalogue. English / Spanish, German / French and Japanese versions available.

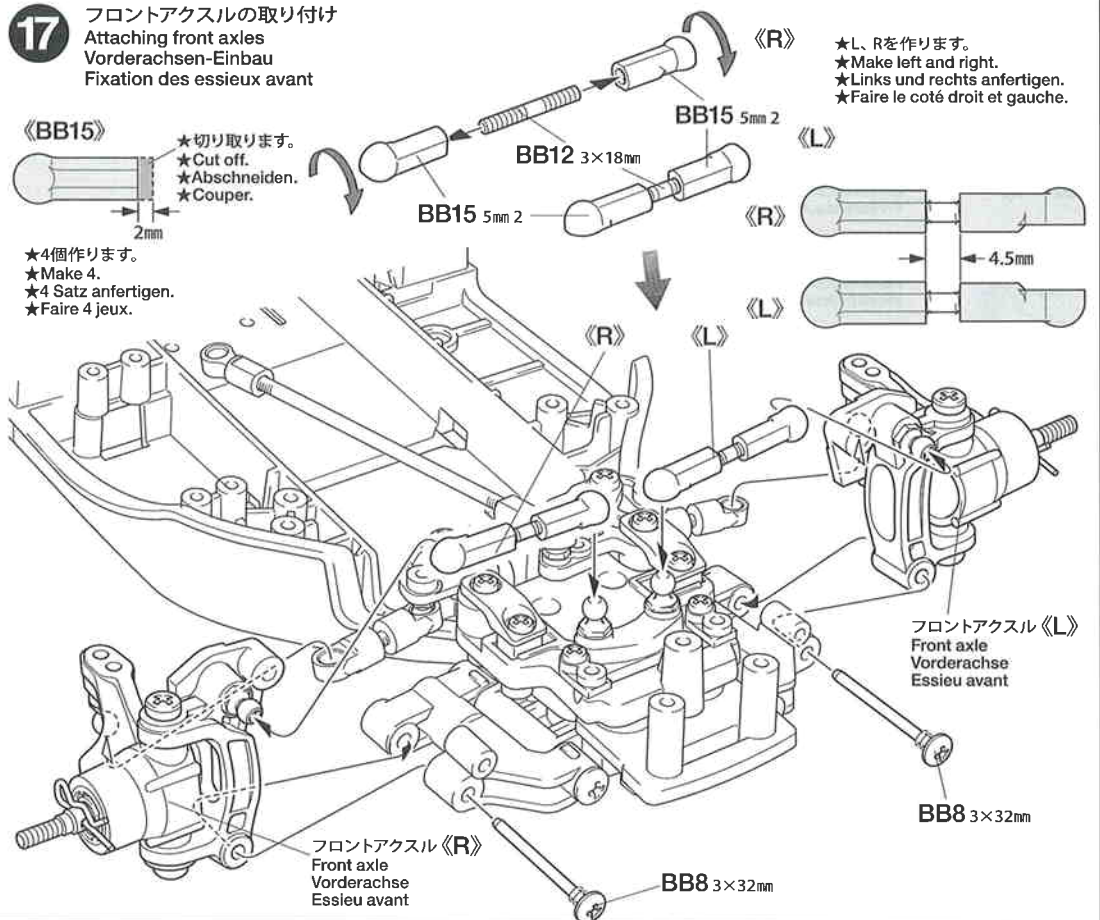
17**17**

フロントアクスルの取り付け
Attaching front axles
Vorderachsen-Einbau
Fixation des essieux avant

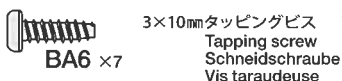
《BB15》

★切り取ります。
★Cut off.
★Abschneiden.
★Couper.

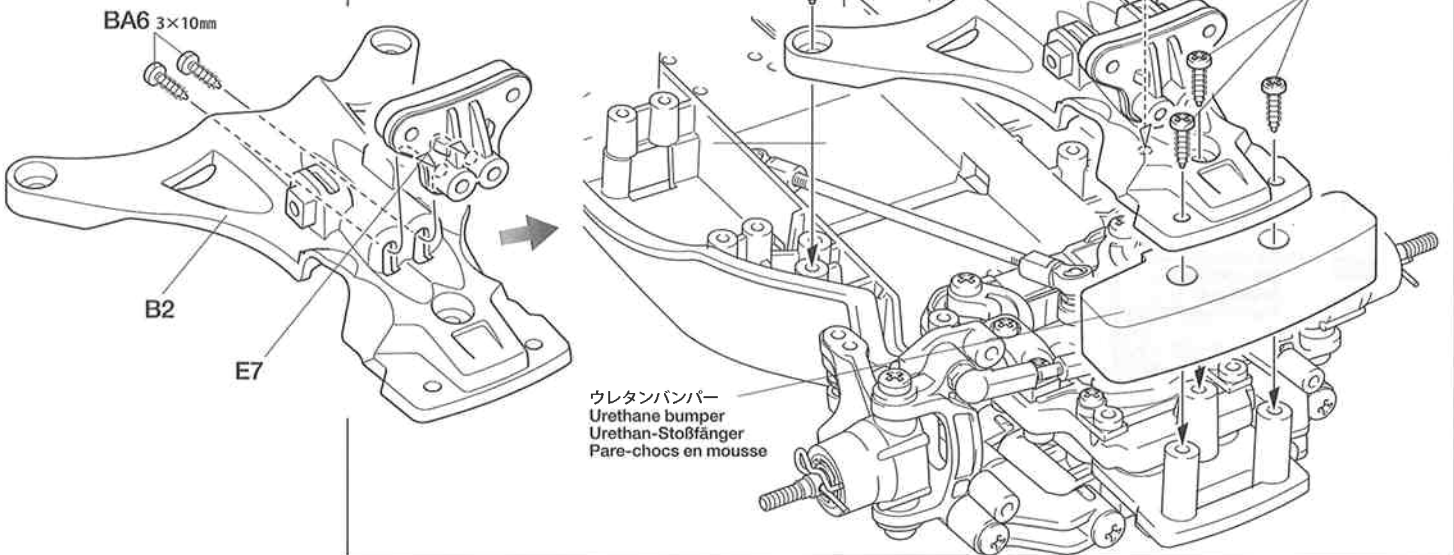
★4個作ります。
★Make 4.
★4 Satz anfertigen.
★Faire 4 jeux.



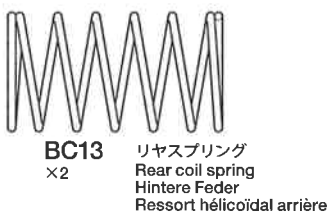
★L、Rを作ります。
★Make left and right.
★Links und rechts anfertigen.
★Faire le côté droit et gauche.

18**18**

ウレタンバンパーの取り付け
Attaching urethane bumper
Einbau der Urethan-Stoßfänger
Fixation du pare-chocs en mousse

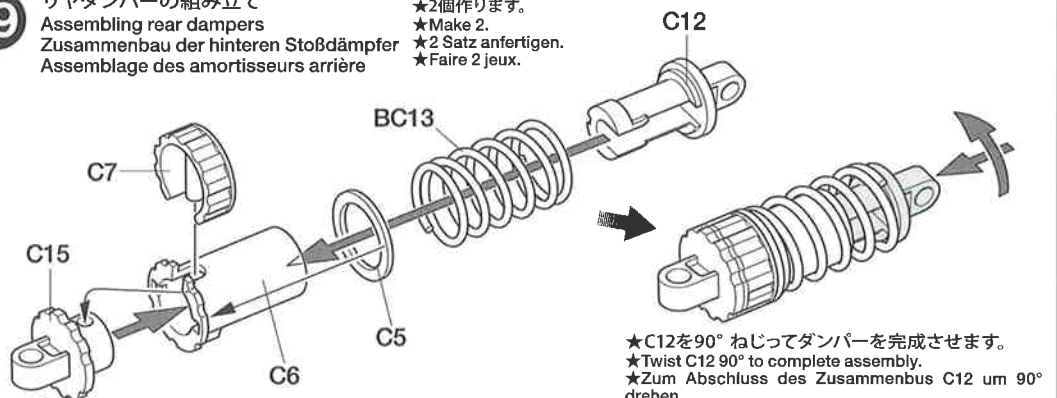
**C****19~30**

袋詰Cを使用します
BAG C / BEUTEL C / SACHET C

19**19**

リヤダンパーの組み立て
Assembling rear dampers
Zusammenbau der hinteren Stoßdämpfer
Assemblage des amortisseurs arrière

★2個作ります。
★Make 2.
★2 Satz anfertigen.
★Faire 2 jeux.



20



3×14mm 段付タッピングビス
Step screw
Paßschraube
Vis décollétée

21



BC14
×2 フロントスプリング
Front coil spring
Vordere Feder
Ressort hélicoïdal avant

22



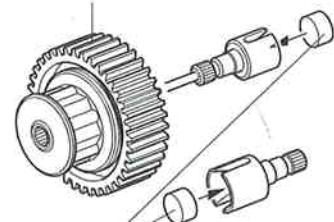
BC6 ×2 3×18mm 段付タッピングビス
Step screw
Paßschraube
Vis décollétée



BC7 ×2 3×14mm 段付タッピングビス
Step screw
Paßschraube
Vis décollétée

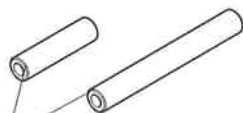
OPTIONS

OP.267 TA03 ボールデフセット
53267 TA03 Ball Differential



OP.577 TRF ダンパー用ウレタンブッシュ
53577 TRF Damper Urethane Bush

OP.390 M03/M04 カーボン中空ギヤシャフト
53390 (M03, M04) Hollow Carbon Gear Shaft

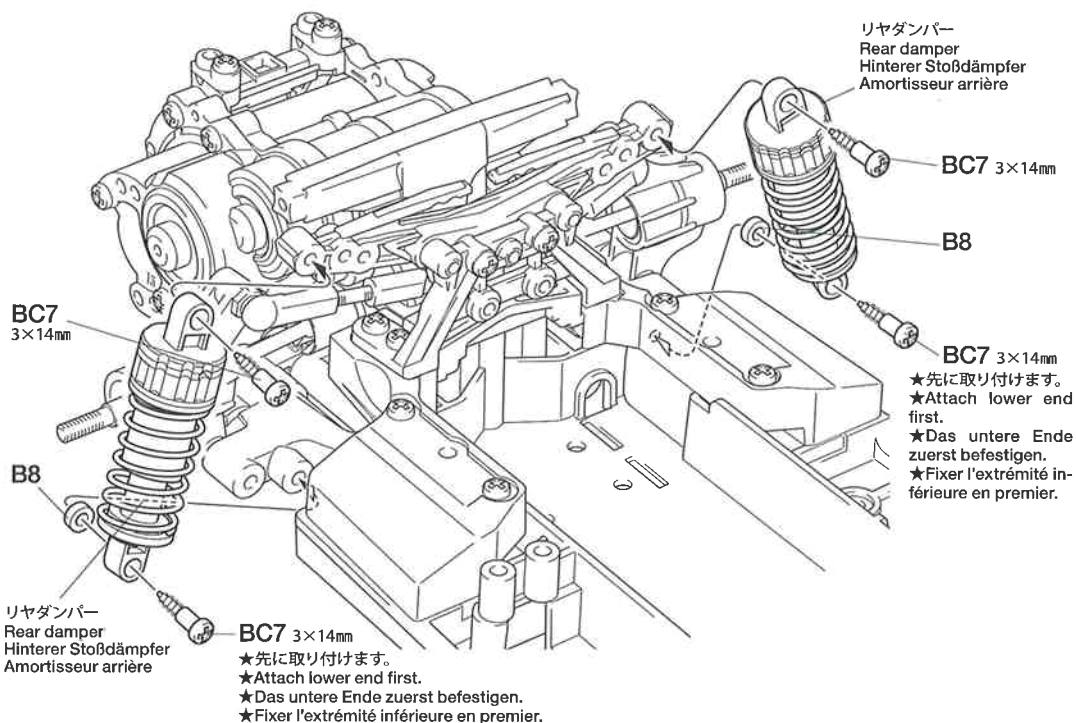


★少し面取りをしてください。
★Shave the edge to enable smooth attachment.
★Die Kanten leicht abschaben, um die Anbringung zu erleichtern.
★Poncer l'extrémité pour faciliter l'installation.

20

リヤダンパーの取り付け
Attaching rear dampers
Einbau der hinteren Stoßdämpfer
Fixation des amortisseurs arrière

★リヤダンパーは下側(ロワアーム側)から取り付けてください。
★Attach rear damper to lower arm first.
★Den hinteren Dämpfer zuerst am unteren Lenker befestigen.
★Fixer l'amortisseur arrière au triangle inférieur en premier.



BC7 3×14mm

B8

リヤダンパー
Rear damper
Hinterer Stoßdämpfer
Amortisseur arrière

BC7 3×14mm
★先に取り付けます。
★Attach lower end first.
★Das untere Ende zuerst befestigen.
★Fixer l'extrémité inférieure en premier.

リヤダンパー
Rear damper
Hinterer Stoßdämpfer
Amortisseur arrière

BC7 3×14mm

B8

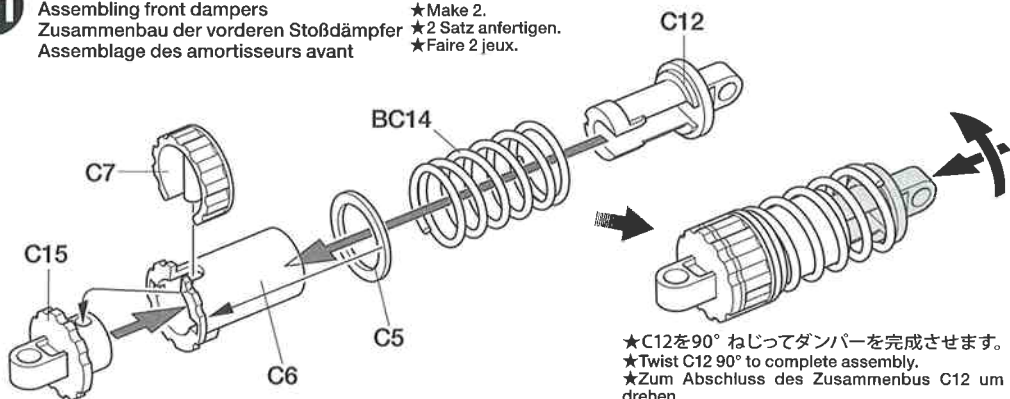
BC7 3×14mm

★先に取り付けます。
★Attach lower end first.
★Das untere Ende zuerst befestigen.
★Fixer l'extrémité inférieure en premier.

21

フロントダンパーの組み立て
Assembling front dampers
Zusammenbau der vorderen Stoßdämpfer
Assemblage des amortisseurs avant

★2個作ります。
★Make 2.
★2 Satz anfertigen.
★Faire 2 jeux.



C7

C15

C6

BC14

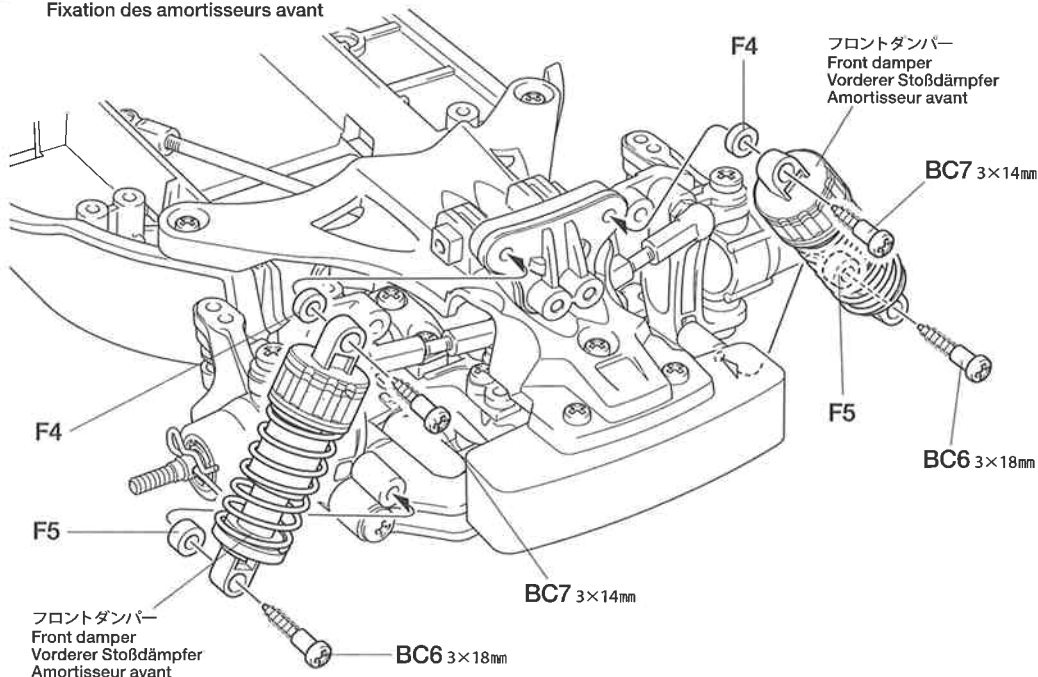
C5

C12

★C12を90°ねじってダンパーを完成させます。
★Twist C12 90° to complete assembly.
★Zum Abschluss des Zusammenbaus C12 um 90° drehen.
★Tourner C12 de 90° pour terminer l'assemblage.

22

フロントダンパーの取り付け
Attaching front dampers
Einbau der vorderen Stoßdämpfer
Fixation des amortisseurs avant



F4

F5

フロントダンパー
Front damper
Vorderer Stoßdämpfer
Amortisseur avant

F4

フロントダンパー
Front damper
Vorderer Stoßdämpfer
Amortisseur avant

BC7 3×14mm

F5

BC6 3×18mm

BC7 3×14mm

BC6 3×18mm

23

5mmピロボール
Ball connector
Kugelkopf
Connecteur à rotule
BB6 x1

3×10mm丸ビス
Screw
Schraube
Vis
BA2 x1

2.6×10mm/バインドビス
Screw
Schraube
Vis
BC2 x1

3×10mmタッピングビス
Tapping screw
Schneidschraube
Vis taraudeuse
BA6 x1

2.6×10mmタッピングビス
Tapping screw
Schneidschraube
Vis taraudeuse
BC4 x1

Checking R/C equipment

- ① Install batteries.
- ② Extend antenna.
- ③ Loosen and extend.
- ④ Connect charged battery.
- ⑤ Switch on.
- ⑥ Switch on.
- ⑦ Trims in neutral.
- ⑧ Steering wheel in neutral.
- ⑨ Servo in neutral position.

After attaching servo saver, switch off R/C units and disconnect connectors.

Überprüfen der RC-Anlage
(Siehe Bild rechts.)

- ① Batterien einlegen.
- ② Antenne ausziehen.
- ③ Aufwickeln und langziehen.
- ④ Voll aufgeladenen Akku verbinden.
- ⑤ Schalter ein.
- ⑥ Schalter ein.
- ⑦ Trimmhebel neutral stellen.
- ⑧ Lenkrad neutral stellen.
- ⑨ Dies ist die Neutralstellung des Servos. Nachdem der Servo-Saver angebracht ist, die RC-Einheit ausschalten und die Stecker abziehen.

Vérification de l'équipement R/C

- ① Mettre en place les piles.
- ② Déployer l'antenne.
- ③ Dérouler et déployer le fil.
- ④ Charger complètement la batterie.
- ⑤ Mettre en marche.
- ⑥ Mettre en marche.
- ⑦ Placer les trims au neutre.
- ⑧ Le volant de direction au neutre.
- ⑨ Le servo au neutre.

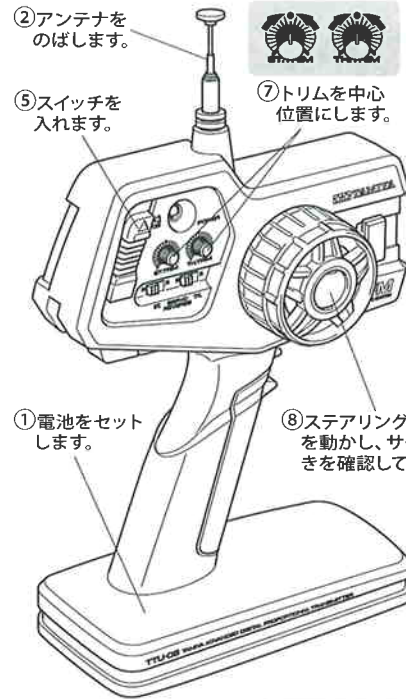
Après installation du sauve-servo, éteindre l'ensemble R/C et débrancher les connecteurs.

23

ラジオコントロールメカのチェック
Checking R/C equipment
Überprüfen der RC-Anlage
Vérification de l'équipement R/C

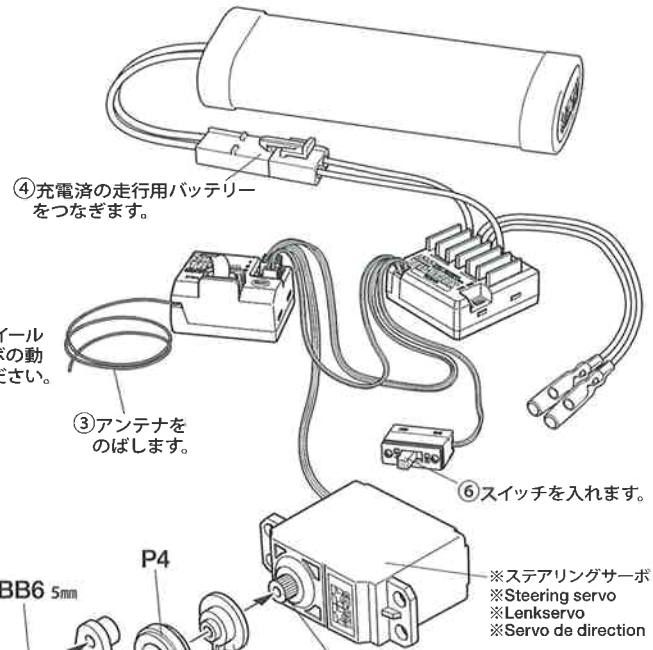
- ★番号の順にチェックし、必ずサーボのニュートラルを確認して組み立ててください。
- ★Make sure the servo is in neutral prior to assembly.
- ★Servo vor dem Einbau in neutrale Stellung bringen.
- ★S'assurer que le servo est au neutre avant assemblage.

- ★ご使用のプロボセット付属の取扱説明書をよく読んでからお使いください。
- ★Refer to the manual included with R/C unit.
- ★Die bei der RC-Anlage enthaltene Anleitung beachten.
- ★Se référer au manual inclus avec l'équipement R/C.



- ② アンテナをのびします。
- ⑤ スイッチを入れます。
- ⑦ トリムを中心位置にします。
- ⑧ ステアリングホイールを動かし、サーボの動きを確認してください。

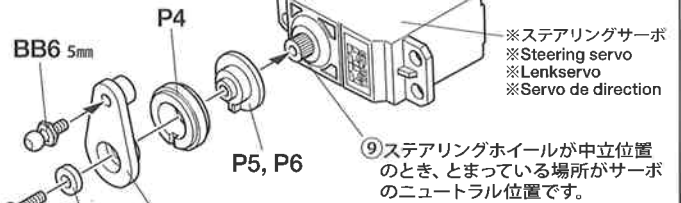
① 電池をセットします。



④ 充電済の走行用バッテリーをつなぎます。

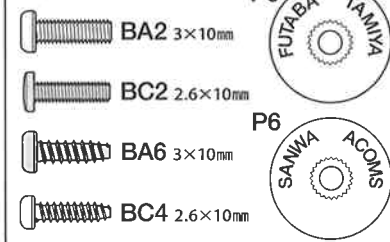
③ アンテナをのびします。

⑥ スイッチを入れます。

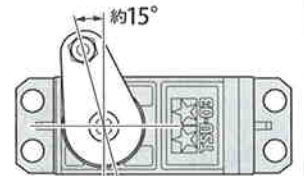


⑨ ステアリングホイールが中立位置のとき、とまっている場所がサーボのニュートラル位置です。

- ★使用するサーボに合わせて取り付けます。
- ★Match part with servo.
- ★Den zum Servo passenden Sockel aussuchen.
- ★Utiliser une pièce adaptée au servo.



- ★サーボがニュートラルで図のように取り付けます。
- ★Attach as shown with servo in neutral.
- ★Wie angegeben Servo in Neutralstellung bringen.
- ★Monter comme indiqué avec le servo au neutre.

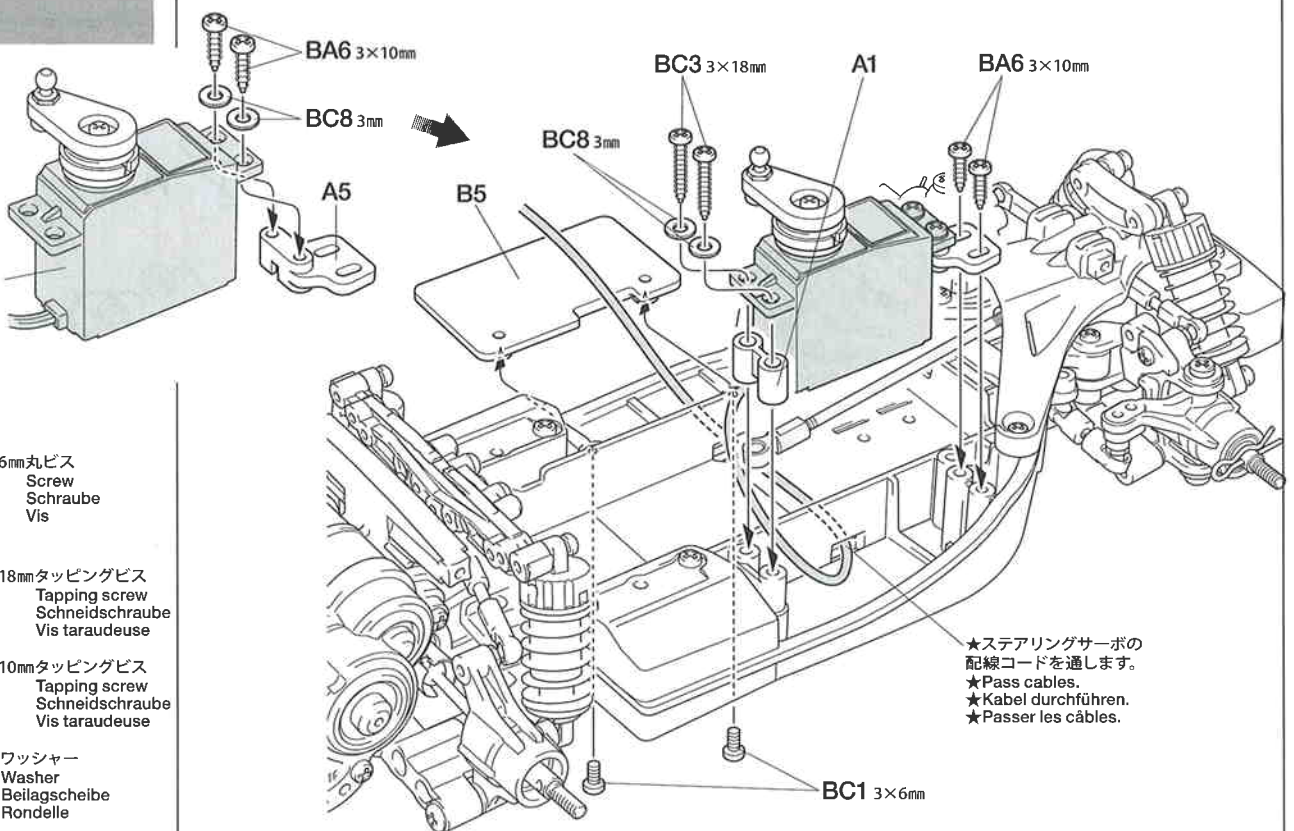


24

24

ステアリングサーボの取り付け
Attaching steering servo
Lenkservo-Einbau
Fixation du servo de direction

※ステアリングサーボ
※Steering servo
※Lenkservo
※Servo de direction



3×6mm丸ビス
Screw
Schraube
Vis
BC1 x2

3×18mmタッピングビス
Tapping screw
Schneidschraube
Vis taraudeuse
BC3 x2

3×10mmタッピングビス
Tapping screw
Schneidschraube
Vis taraudeuse
BA6 x4

3mmワッシャー
Washer
Beilagscheibe
Rondelle
BC8 x4

- ★ステアリングサーボの配線コードを通します。
- ★Pass cables.
- ★Kabel durchführen.
- ★Passer les câbles.

25

★RCメカの搭載方法は基本的には自由です。可動部分に配線等が当たらないように注意して取り付けてください。

★Install R/C unit in desired position. Position R/C unit so as not to contact with moving parts.

★Die RC-Einheit an gewünschter Stelle einbauen. Die RC-Einheit so anbringen, dass sie nicht an bewegten Teilen streift

★Installer l'ensemble R/C dans la position choisie en veillant à ne pas le mettre en contact avec les pièces mobiles.

《モーターコードのつなぎ方》

Motor cables

Motor kabel

Câbles du moteur



ESC、アンプ側
Speed controller
Fahrtenregler
Variateur de vitesse

モーター側
Motor
Moteur

+(プラス)コード
(赤、オレンジ)
(+) Red, orange
(+) Rot, orange
(+) Rouge, orange

黄/赤コード
Yellow / Red
Gelb / Rot
Jaune / Rouge

-(マイナス)コード
(黒、青)
(-) Black, blue
(-) Schwarz, blau
(-) Noir, bleu

緑/黒コード
Green / Black
Grün / Schwarz
Vert / Noir

★コネクター部は+(プラス)、-(マイナス)を確かめ、しっかりつないでください。

★Connect cables firmly.

★Die Kabel fest zusammenstecken.

★Connecter fermement les câbles.

25

ラジオコントロールメカの搭載

Radio installation

Einbau der Fernsteuerung

Installation de l'équipement RC

★ステアリングロッドを取り付けます。

★Attach steering rod.

★Anbringen des Lenkgestänges.

★Fixer la barre d'accouplement.

※受信機

※Receiver

※Empfänger

※Récepteur

※ESC (FETアンプ)

※Electronic speed controller

※Elektronischer Fahrregler

※Variateur de vitesse

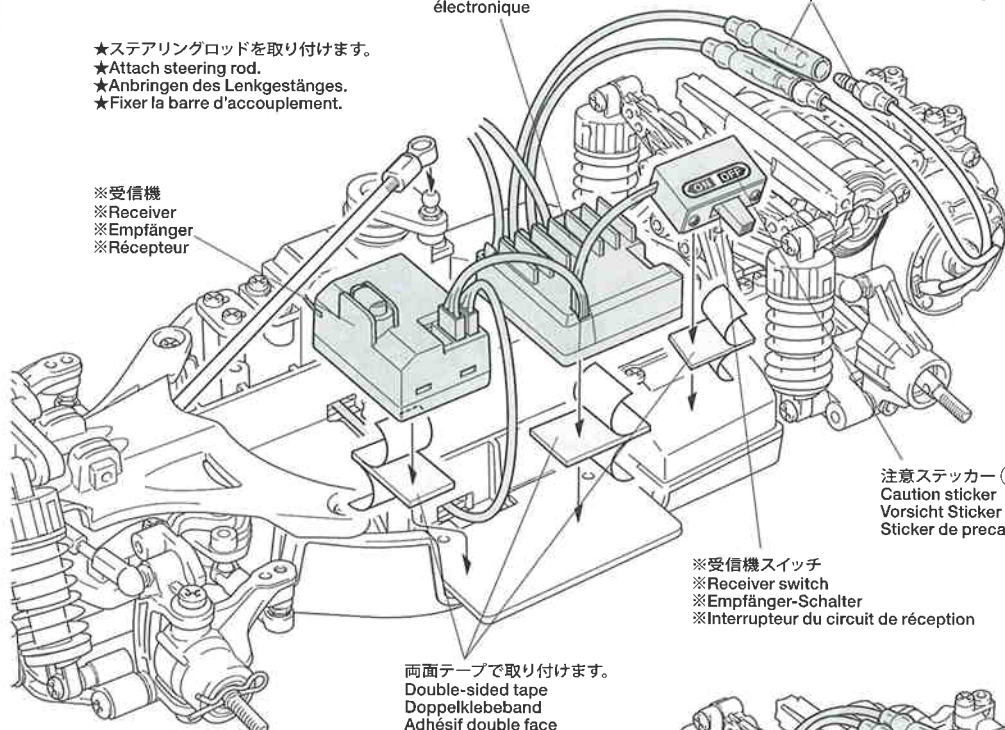
électronique

★左図を参考につないでください。

★Connect referring to the left.

★Für Verbindung siehe links.

★Connecter en se référant à la gauche.



注意ステッカー (A)
Cautions sticker
Vorsicht Sticker
Sticker de precaution

※受信機スイッチ

※Receiver switch

※Empfänger-Schalter

※Interrupteur du circuit de réception

両面テープで取り付けます。
Double-sided tape
Doppelklebeband
Adhésif double face

アルミガラステープ
Aluminum glass tape
Aluminium-Glasfaser Klebeband
Bande renforcée aluminium

★配線コードをカバーします。

★Apply tape to protect cables.

★Zum Schutz der Kabel Klebeband anbringen.

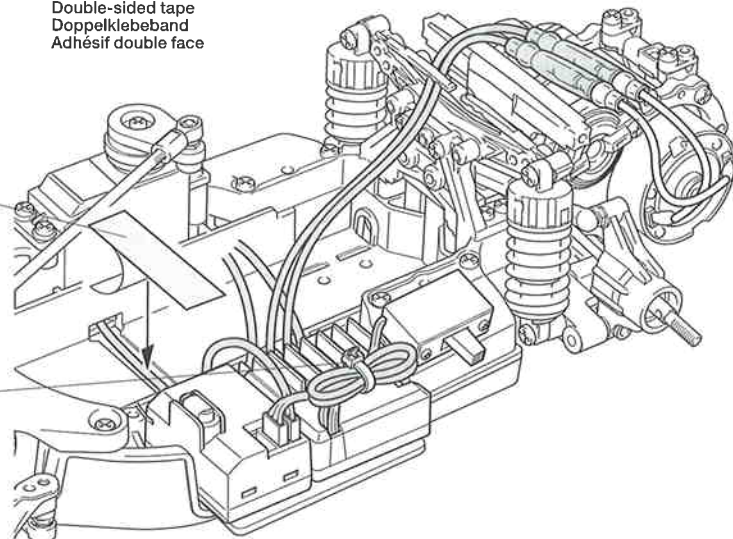
★Apposer de la bande pour protéger les câbles.

★配線コードはジャマにならないようにナイロンバンドでたばねておきます。

★Secure cables using nylon band.

★Kabel mit Nylonband zusammenbinden.

★Maintenir les câbles en place avec un collier en nylon.



26

★組み立てイラストと付属のホイール、タイヤ形状は異なる場合があります。

★Wheels included in chassis w/body kit may differ from drawings shown at right.

★Die im Fahrgestell-Bausatz mit Karosserie enthaltenen Räder können von der rechts gezeigten Abbildung abweichen.

★Les roues incluses dans le kit avec carrosserie peuvent être différentes de celles montrées sur les dessins de droite.

★タイヤとホイールの間に瞬間接着剤をながし込んで接着します。

★Apply instant cement.

★Sekundenkleber antragen.

★Appliquer de la colle rapide (cyanoacrylate).



★タイヤを接着する前には必ずゴムタイヤ接着プライマー(OP.417)や、中性洗剤で油分をおとしてください。タイヤとホイールがしっかり接着できます。

★Wipe tire surface with detergent or 53417 Rubber Tire Application Primer before attaching.

★Vor dem Befestigen die Reifenoberfläche mit Spülmittel oder 53417 Grundierung zum Gummireifen-Auflegen abwischen.

★Essuyer la surface des pneus avec du détergent ou de l'apprêt pour pose de pneus 53417 avant de les monter.

26

タイヤの組み立て

Tire assembly

Reifen-zusammenbau

Assemblage des pneu

★フロント、リア各2個作ります。

★Make 2 each (front and rear).

★Je 2 Satz anfertigen (vorderen und hinteren).

★Faire 2 jeux de chaque (avant et arrière).

《フロント》

Front

Vorne

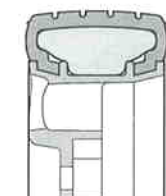
Avant

ホイール

Wheel

Rad

Roue

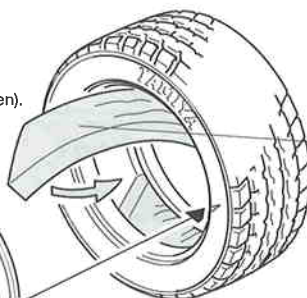


★タイヤをホイールのみぞにはめます。

★Fit into grooves.

★Reifen richtig in die Felgen eindrücken.

★Insérer dans les rainures.



★インナースポンジは輪になるよう合成ゴム系接着剤で接着してください。

★Secure inner sponge to tire using synthetic rubber cement (not included).

★Innere Schaumgummiringe mit Kleber für synthetischen Gummi einkleben.

★Fixer la garniture mousse au pneu à l'aide de colle pour caoutchouc synthétique.

インナースポンジ

Inner sponge

Innere Schaumgummiringe

Eponge intérieure

フロントタイヤ

Front tire

Vorderreifen

Pneu avant

《リア》

Rear

Hinten

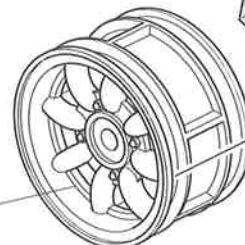
Arrière

ホイール

Wheel

Rad

Roue



リアタイヤ (S-GRIP)

Rear tire (S-GRIP)

Hinterreife (S-GRIP)

Pneu arrière (S-GRIP)

S-GRIP

27



BC9 ×4
4mmフランジロックナット
Flange lock nut
Sicherungsmutter
Ecrou nylstop à flasque



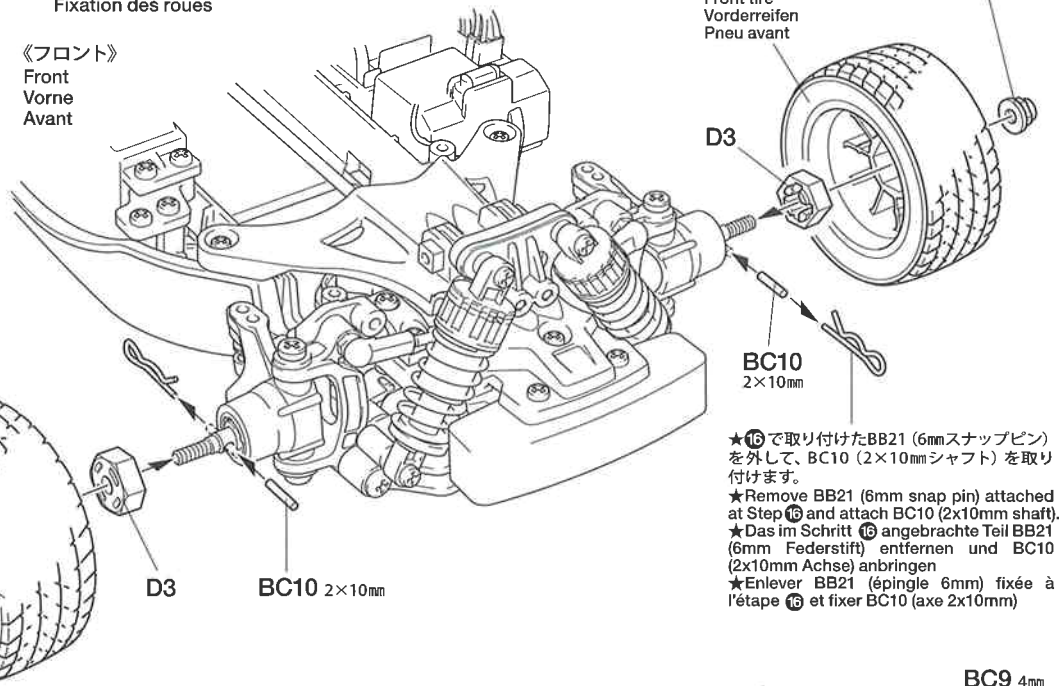
BA12 ×2
1150プラベアリング
Plastic bearing
Plastik-Lager
Palier en plastique



BC10 ×4
2×10mmシャフト
Shaft
Achse
Axe

27 ホイールの取り付け
Attaching wheels
Einbau der Räder
Fixation des roues

《フロント》
Front
Vorne
Avant



フロントタイヤ
Front tire
Vorderreifen
Pneu avant

D3

BC10
2×10mm

★**16**で取り付けしたBB21 (6mmスナップピン)を外して、BC10 (2×10mmシャフト)を取り付けます。
★Remove BB21 (6mm snap pin) attached at Step **16** and attach BC10 (2×10mm shaft).
★Das im Schritt **16** angebrachte Teil BB21 (6mm Federstift) entfernen und BC10 (2×10mm Achse) anbringen
★Enlever BB21 (épingle 6mm) fixée à l'étape **16** et fixer BC10 (axe 2×10mm)

フロントタイヤ
Front tire
Vorderreifen
Pneu avant

BC9 4mm

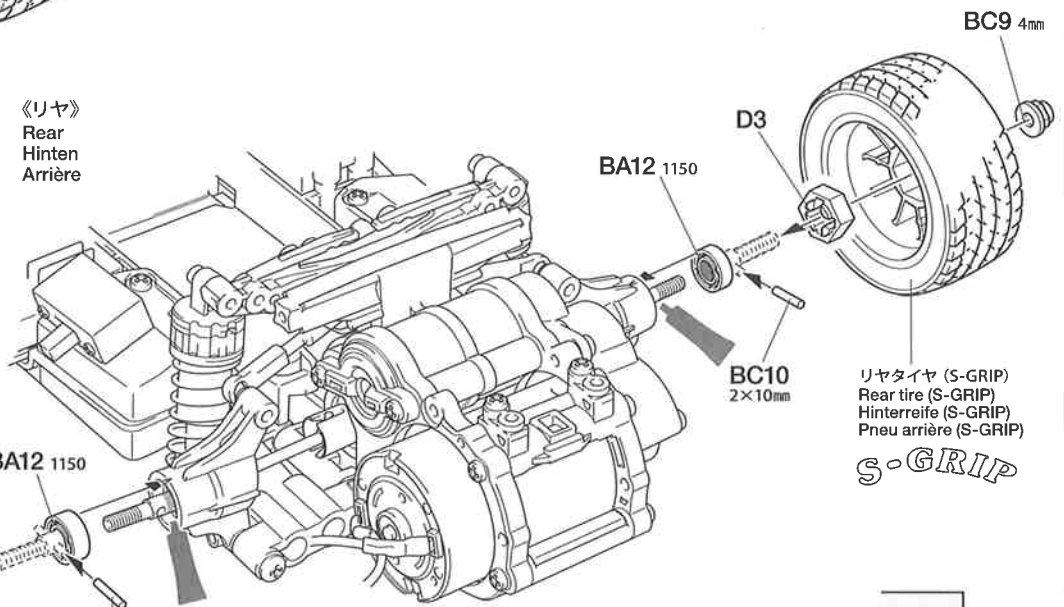
D3

BC10 2×10mm

★フロントタイヤとリアタイヤ (S-GRIP) ではタイヤのコンパウンドが違います。取り付けには注意してください。

★Tire compounds are different for front and rear. Note when attaching.
★Die Reifenzusammensetzung ist vorne und hinten unterschiedlich. Beim Befestigen darauf achten.
★Le type de pneu est différent pour l'avant et l'arrière. Noter lors de la fixation.

《リア》
Rear
Hinten
Arrière



BC9 4mm

D3

BA12 1150

BC10
2×10mm

リアタイヤ (S-GRIP)
Rear tire (S-GRIP)
Hinterreife (S-GRIP)
Pneu arrière (S-GRIP)

S-GRIP

S-GRIP

リアタイヤ (S-GRIP)
Rear tire (S-GRIP)
Hinterreife (S-GRIP)
Pneu arrière (S-GRIP)

BC9 4mm

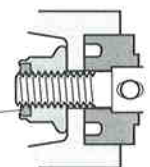
BA12 1150

D3

BC10 2×10mm

BC9 4mm

★ナイロン部まで締め込みます。
★Tighten up into nylon portion.
★Anziehen, bis Gewinde aus Nylon-Sicherungsteil schaut.
★Serrer jusqu'à la bague en nylon.



28

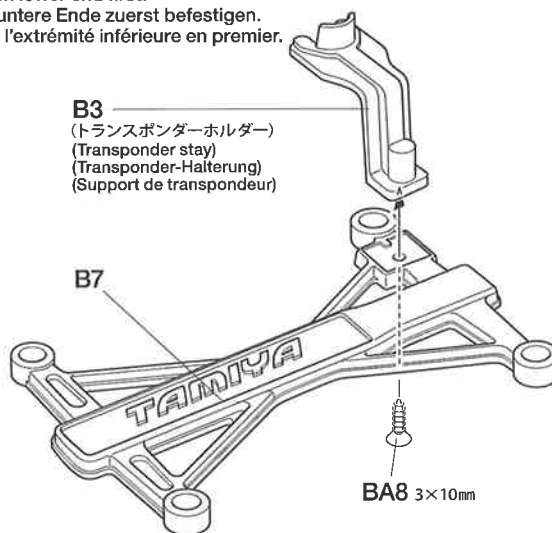


BA8 ×1
3×10mm皿タッピングビス
Tapping screw
Schneidschraube
Vis taraudeuse

28 バッテリーホルダーの組み立て
Attach lower end first.
Das untere Ende zuerst befestigen.
Fixer l'extrémité inférieure en premier.

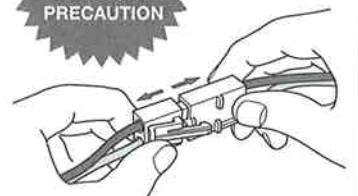
B3
(トランスポンダーホルダー)
(Transponder stay)
(Transponder-Halterung)
(Support de transpondeur)

B7



BA8 3×10mm

注意してください
CAUTION
VORSICHT
PRECAUTION



★走行させない時は必ず走行用バッテリーのコネクターを外してください。
★Disconnect battery when the car is not being used.
★Akkusstecker abziehen, wenn das Auto nicht in Betrieb.
★Deconnecter la batterie lorsque la voiture n'est pas utilisée.

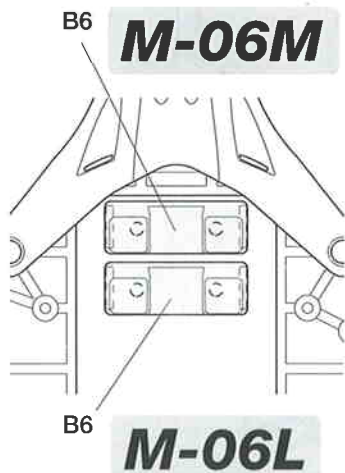
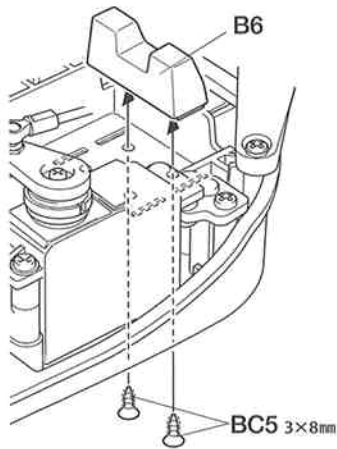
TAMIYA
Ca
CEMENT タミヤ瞬間接着剤
(ゴムタイヤ用)
●RCカーのゴムタイヤ専用開発された瞬間接着剤です。コーナリング中などのタイヤの変形に耐える強力な接着力はもちろん、粘度が低いいため組立て時に接着剤が隅々まで行きわたりやすいのも特徴です。5gアルミチューブ入りで、約20本のタイヤを接着することができます。マイクロノズル2本付き

29 マウントネジ
Mount screw
Befestigungsschraube
Vis de montage
BC11 ×2

6mm スナップピン
Snap pin
Federstift
Epingle métallique
BB21 ×2

★M-06M、M-06Lの場合は下図のようにB6を取り付けてください。
★Attach B6 as shown below when assembling either M-06M or M-06L.
★Wird entweder M-06M oder M-06L zusammengesetzt, B6 wie unten abgebildet anbringen.
★Fixer B6 comme montré lors de l'assemblage du M-06M ou M-06L.

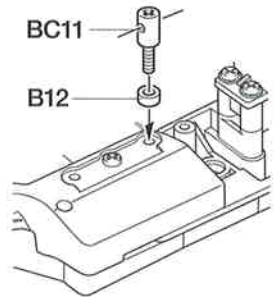
3×8mm タッピングビス
Tapping screw
Schneidschraube
Vis taraudeuse
BC5 ×2



29 走行用バッテリーの搭載
Installing battery pack
Einlegen des Akkupacks
Installation du pack d'accus

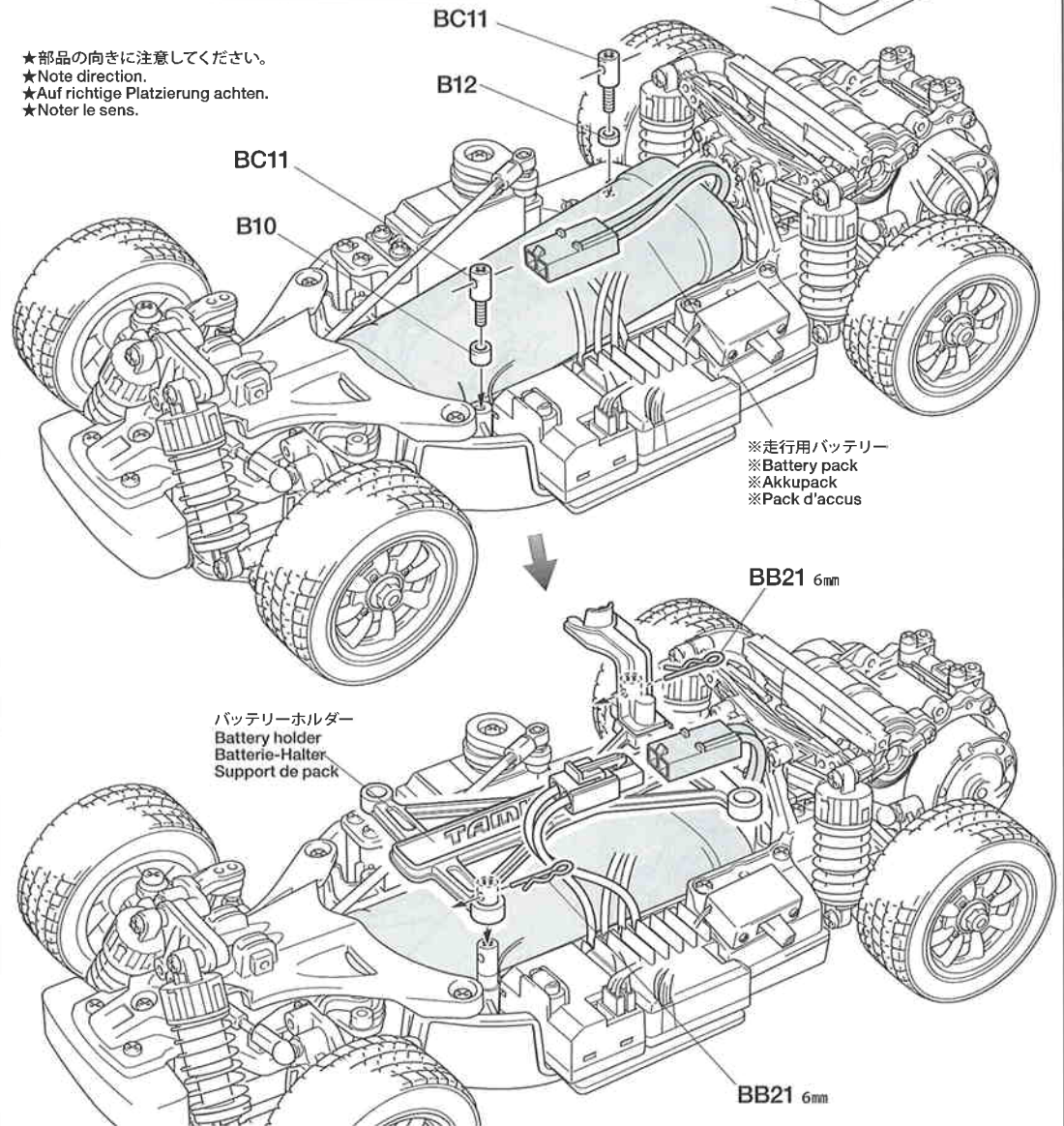
M-06L

《右側》
Right
Rechts
Droite



M-06S,M

★部品の向きに注意してください。
★Note direction.
★Auf richtige Platzierung achten.
★Noter le sens.



※走行用バッテリー
※Battery pack
※Akkupack
※Pack d'accus

バッテリーホルダー
Battery holder
Batterie-Halter
Support de pack

★連続走行はモーター、シャーシを傷めます。バッテリー1本分走行させたら、モーターを休ませ、各部の点検チェックをしましょう。
★Avoid continuous running. Allow the motor to cool and check the chassis after running for each battery's duration.
★Vermeiden Sie fortwährende Fahrten. Geben Sie dem Motor Zeit zum Abkühlen und überprüfen Sie das Chassis nach jeder Akku-Laufzeit.
★Eviter de rouler continuellement. Laissez le moteur refroidir et vérifiez le châssis après chaque pack consommé.

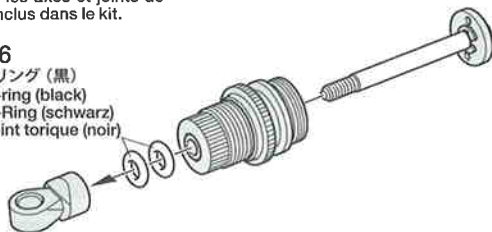
OPTIONS

OP.1000 Mシャーシハイグレードアルミダンパー
54000 M-Chassis Aluminum Damper Set

《リアダンパー》
Rear damper
Hinterer Stoßdämpfer
Amortisseur arrière
★本キット付属のピストンロッド、Oリングを使用してください。
★Use kit-included piston rods and o-rings.
★Die dem Bausatz beiliegende Kolbenstangen und O-Ringe benutzen.
★Utiliser les axes et joints de pistons inclus dans le kit.

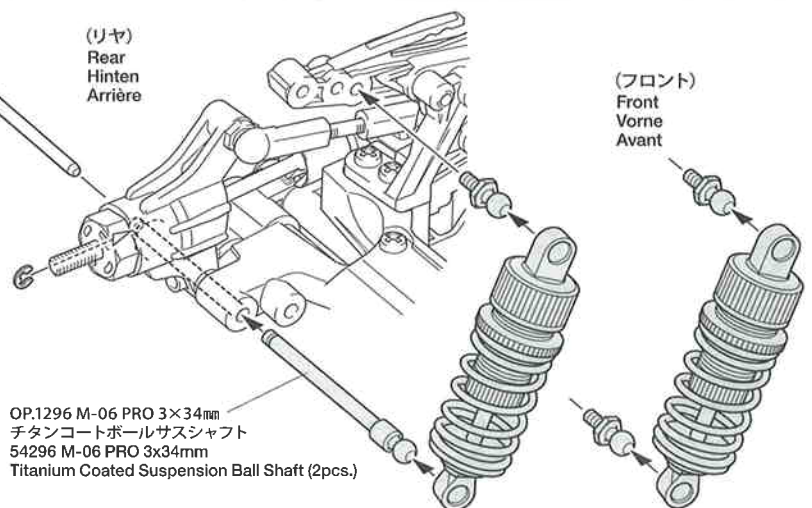
BC15
ピストンロッド
Piston rod
Kolbenstange
Axe de piston

BB16
3mm Oリング (黒)
O-ring (black)
O-Ring (schwarz)
Joint torique (noir)



(リヤ)
Rear
Hinten
Arrière

(フロント)
Front
Vorne
Avant



OP.1296 M-06 PRO 3×34mm
チタンコートボールサスシャフト
54296 M-06 PRO 3x34mm
Titanium Coated Suspension Ball Shaft (2pcs.)

30



3×10mm タッピングビス
Tapping screw
Schneidschraube
Vis taraudeuse

★受信機アンテナ線が短い場合は下図のようにアンテナホルダーを利用してアンテナパイプを取り付けてください。
★For a short antenna, use antenna holder to attach antenna pipe.
★Bei kurzer Antenne den Antennenhalter zum Befestigen des Antennenröhrchens verwenden.
★Pour une antenne courte, utiliser le support d'antenne pour fixer la paille d'antenne.



3×12mm ホロービス
Screw
Schraube
Vis



アンテナホルダー
Antenna holder
Antennenhalterung
Support d'antenne



アンテナパイプ
Antenna pipe
Antennenrohr
Gaine d'antenne

BC12

BB3
3×12mm

★ビスの代わりに取り付けてください。
★Attach in place of screw.
★Anstelle einer Schraube verwenden.
★Mettre en place en vissant.

タミヤインターネット
ホームページアドレス

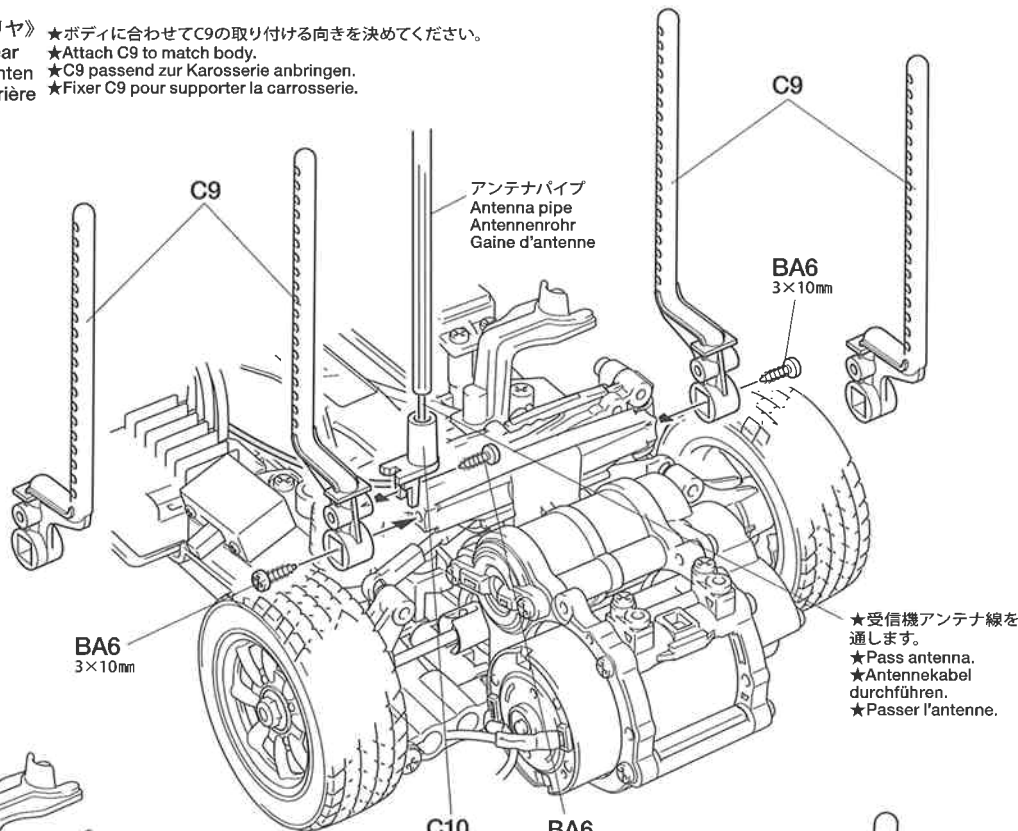
www.tamiya.com

30

ボディマウントの取り付け
Attaching body mount
Anbringung der Karosseriehalterung
Fixation du support de carrosserie

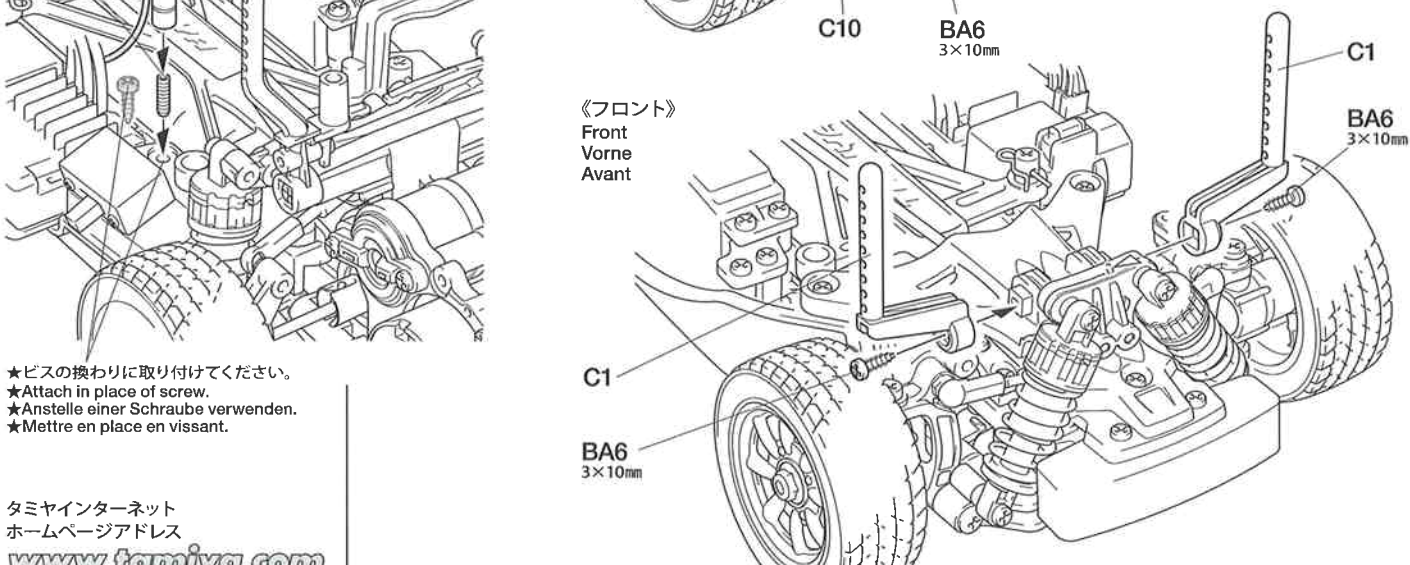
《リヤ》 ★ボディに合わせてC9の取り付け向きを決めてください。
Rear ★Attach C9 to match body.
Hinten ★C9 passend zur Karosserie anbringen.
Arrière ★Fixer C9 pour supporter la carrosserie.

●ボディ取り付け穴、アンテナ用の穴はシャーシに合わせて行ってください。
●Trim and make holes on the body while adjusting with chassis.
●Zuschneiden und in Abstimmung mit dem Chassis Löcher bohren.
●Découper et percer des trous dans la carrosserie en l'ajustant sur le chassis.



★受信機アンテナ線を通します。
★Pass antenna.
★Antennekabel durchführen.
★Passer l'antenne.

《フロント》
Front
Vorne
Avant



Setting-up

●トー角 (トーイン・トーアウト)

トーインをつけた場合、直進性が良くなり、ステアリングの切り始めの反応がおだやかになります。トーアウトにした場合は、逆にステアリングの反応がシャープになります。ただし、どちらもつけすぎると抵抗になってスピードを低下させたり、アンダーステアやオーバーステアが強くなって操縦しにくいステアリング特性になってしまいます。このシャーシでは、ほんのわずかなトーアウトをつけておくのが良いでしょう。

●TOE-IN AND TOE-OUT

Adjusting the car to toe-in a little, by pointing the wheels inwards, provides the car with good straight running and moderate steering. Toe-out, which points the wheels outwards, gives sharp steering response. Begin with a little toe-out and work from there.

●VORSPUR UND NACHSPUR

Geringfügige Einstellung der Räder nach innen sorgt für guten Geradeauslauf und gemäßigte Lenkeigenschaften. Bei der Nachspur (Räder zeigen leicht nach außen) zeigt sich eine scharfe und harte Lenkung. Seien Sie voersichtig, nicht zu übertreiben, fangen Sie mit leichter Nachspur an, und orientieren Sie sich vor dort aus.

●PINCEMENT ET OUVERTURE

On optera pour un léger pincement (orientation des roues vers l'intérieur) qui assure un meilleur comportement en ligne droite sans trop altérer celui en virage ou une ouverture (orientation des roues vers l'extérieur) qui génère une réponse rapide et précise en courbe. Dans l'une ou l'autre des alternatives, ne pas atteindre des angles trop importants. Commencer le réglage par un léger ouverture et corriger par étapes.

●キャンバー角

コーナリング中のマシンには遠心力が働くため、車体がコーナーの外側に傾きます。このとき、タイヤにキャンバー角をつけることで接地面積を変え、タイヤのグリップ力を増やしたり減らしたりすることができます。コーナリング中のグリップを増やすにはネガティブキャンバーに、減らすにはポジティブキャンバーにセッティングします。

●CAMBER ANGLE

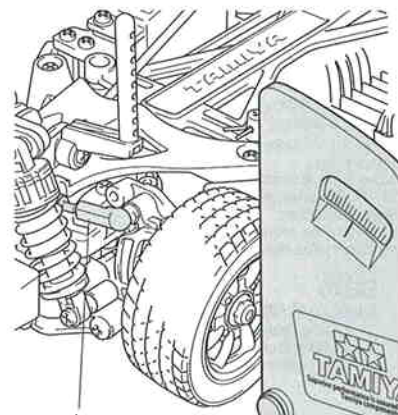
While taking the corners, the car is forced to go outwards, causing instability. The area of contact on each tire is determined by the camber angle, and therefore the traction of the tires can be made greater or lesser by adjustment of camber angle. To increase traction during cornering, adjust camber angle to negative, and to reduce traction, adjust to positive camber.

●KRÜMMUNGSWINKEL

Bei Durchfahren von Kurven wird das Fahrzeug nach Außen gezwungen, was Instabilität verursacht. Die Kontaktfläche jeden Reifens wird vom Krümmungswinkel bestimmt, und so kann die Bodenhaftung der Reifen durch die Veränderung des Krümmungswinkels erhöht oder verringert werden. Um die Bodenhaftung in Kurven zu erhöhen, verringern Sie den Krümmungswinkel, und vergrößern Sie den Winkel für weniger Haftung.

●ANGLE DE CARROSSAGE

En virage, la voiture a tendance à s'échapper vers l'extérieur causant une instabilité. La surface de contact de chaque pneu est déterminée par l'angle de carrossage. En conséquence, la traction des pneus peut être augmentée ou diminuée en faisant varier l'angle de carrossage. Pour accroître la traction en virage, opter pour une valeur négative et vice versa.



★アップバーアームの長さを変えることで調整します。
★Adjust arm length by rotating adjuster.

M06 CHASSIS

RR REAR-MOUNTED MOTOR
REAR-WHEEL DRIVE

●走らせない時はバッテリーを必ずはずしておきましょう。

SAFETY PRECAUTIONS

Follow the outlined rules for safe radio control operation.

- Avoid running the car in crowded areas and near small children.
- Make sure that no one else is using the same frequency in your running area. Using the same frequency at the same time can cause serious accidents, whether it's driving, flying, or sailing.
- Avoid running in standing water and rain. If R/C unit, motor, or battery get wet, clean and dry thoroughly in a dry shaded area.

R/C OPERATING PROCEDURES

- ①Extend antenna and switch on transmitter.
- ②Switch on receiver.
- ③Inspect operation using transmitter before running.
- ④Adjust steering servo and trim so that the model runs straight with transmitter in neutral.
- ⑤Reverse sequence to shut down after running.
- ⑥Make sure to disconnect/remove all batteries.
- ⑦Completely remove sand, mud, dirt etc.
- ⑧Apply grease to suspension, gears, bearings, etc.
- ⑨Store the car and batteries separately when not in use.

TIPS ZUR SICHERHEIT

Beachten Sie die folgenden Richtlinien für fehlerfreien Betrieb.

- Vermeiden Sie das Fahren des Autos an überfüllten Plätzen und in der Nähe von kleinen Kindern. Gebrauchen Sie nie die Straße für R/C Rennen.
- Prüfen Sie, daß niemand in der Umgebung dieselbe Frequenz benutzt, denn dadurch können Unfälle entstehen - sowohl beim Fahren, Fliegen oder Segeln.
- Vermeiden Sie das Fahren durch Pfützen und während Regen. Wenn das R/C Fahrzeug, der Motor oder die Batterien naß werden, müssen Sie alles sorgfältig im Trockenen säubern und reinigen.

KONTROLLEN VOR DER FAHRT

- ①Senderantenne ausziehen und Sender einschalten.
- ②Empfänger einschalten.
- ③Die Funktion vor Abfahrt mit dem Sender überprüfen.
- ④Richten Sie das Lenkservo durch Einstellung am Gestänge so ein, daß das Modell bei neutraler Sender-Trimmung geradeaus fährt.
- ⑤Nach dem Fahrbetrieb in umgekehrter Reihenfolge vorgehen.
- ⑥Die Batterien herausnehmen bzw. abklemmen.
- ⑦Entfernen Sie Sand, Matsch, Schmutz etc.
- ⑧Fetten Sie die Aufhängung, Getriebe, Federungen etc. ein.
- ⑨Bei Nichtgebrauch Auto und Akkus getrennt verwahren.

MESURES DE SECURITE

Veuillez respecter impérativement les règles de sécurité suivantes lors de l'utilisation de votre ensemble R/C.

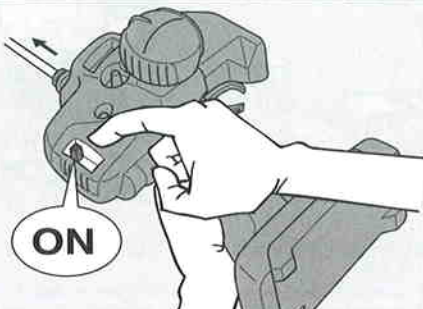
- Eviter de faire évoluer la voiture à proximité de jeunes enfants ou dans la foule. Ne jamais utiliser sur la voie publique!
- Assurez-vous que personne d'autre n'utilise la même fréquence sur le même terrain que vous. Utiliser la même fréquence en même temps peut être source de sérieux accidents, pendant la conduite, le vol ou la navigation des modèles R/C.
- Ne jamais faire évoluer le modèle sous la pluie ou sur une surface mouillée. Si le moteur, les accus, le récepteur ou les servos prenaient l'humidité, les nettoyer avec un chiffon et les laisser sécher.

PROCEDURE DE MISE EN MARCHÉ

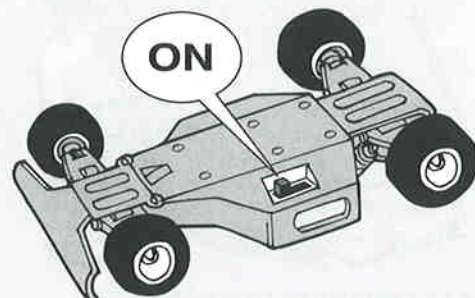
- ①Déployer l'antenne et mettre en marche l'émetteur.
- ②Mettre en marche le récepteur.
- ③Vérifiez la bonne marche de votre radiocommande avant de rouler.
- ④Le trim de direction doit être réglé pour que manche au neutre, le modèle évolue en ligne droite.
- ⑤Faites les opérations inverses après utilisation de votre ensemble R/C.
- ⑥Assurez-vous que les batteries soient bien débranchées et sortez-les du modèle.
- ⑦Enlever sable, poussière, boue etc...
- ⑧Graisser les pignons, articulations...
- ⑨Rangez la voiture et les accus séparément.

《RCカーの走らせかた》

★この走らせかたの順番はかならず守ってください。スイッチのON/OFFの順番を間違えると他の電波の混信によってRCカーが暴走する場合があります。



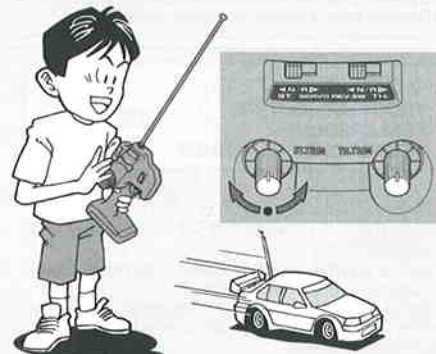
- ① 送信機のアンテナをのばし、スイッチをONにします。



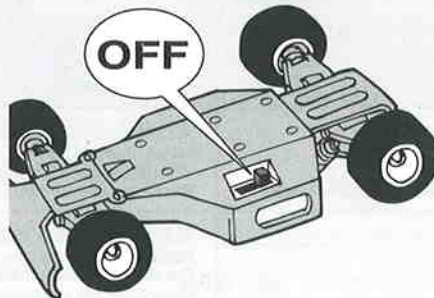
- ② 次にRCカー側のスイッチをONにしてください。



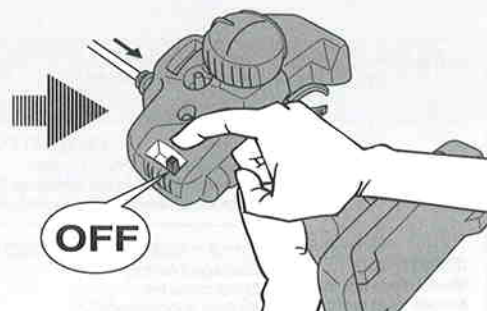
- ③ 走らせる前にRCカーを台の上に寄せ、各部の動きをチェックします。



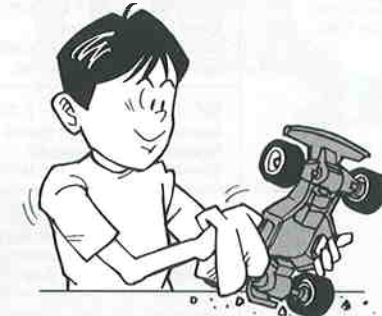
- ④ ステアリングを使わず走らせてみます。まっすぐに走らない場合はステアリングトリムを使って調節してください。



- ⑤ 走行を終わらせる時は、かならず走らせる時の逆の手順でスイッチを切っていきます。



- ⑥ 走らせたあとは、かならずバッテリーをはずしておきましょう。



- ⑦ RCカーについた泥や砂、汚れなどはやわらかな布などできれいに拭き取りましょう。



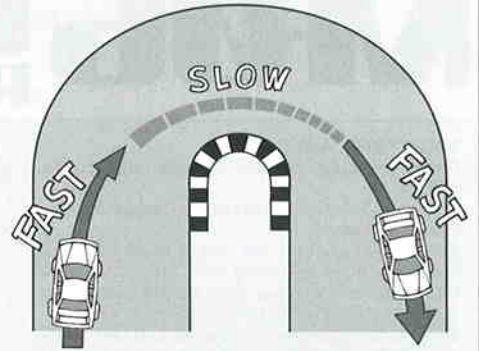
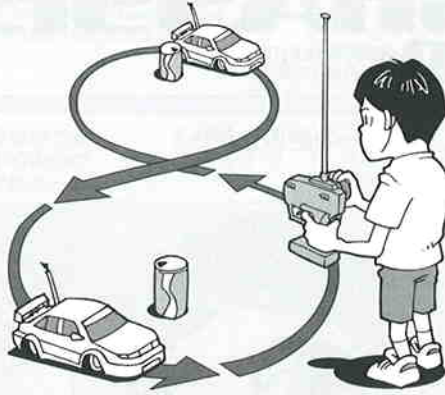
- ⑧ ギヤや軸受け部、サスペンションなどの可動部はグリスをさしておきましょう。



- ⑨ あとかたづけをしっかりとしましょう。その時、バッテリーは別々にしておきます。



走行練習をしよう
PRACTICING
ÜBUNG
ENTRAÎNEMENT



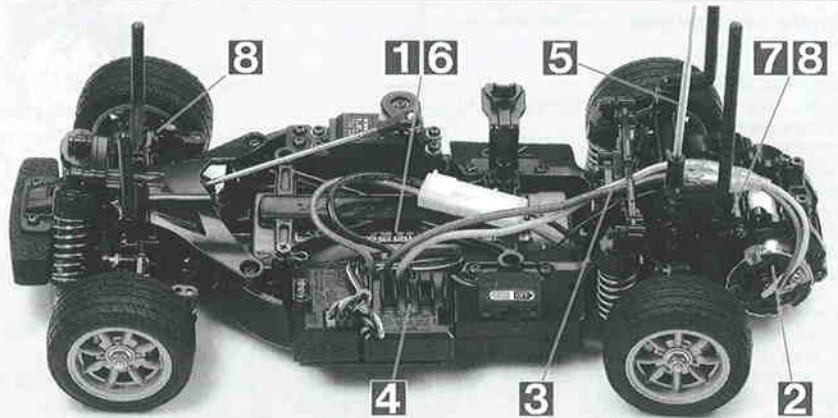
- 大きく楕円を描くように走らせてみよう。
- Practice to achieve a large regular oval.
- Üben Sie, bis Sie ein sauberes Oval fahren können.
- Exercez vous à décrire un grand ovale régulier.

- 空き缶などを利用して、8の字を描くように走らせてみよう。
- Use empty cans etc. as pylons for figure "8" drill.
- Verwenden Sie leichte, leere Büchsen etc. als Markierung für einen 8er-Übungskurs.
- Employez des boîtes vides... comme repères pour réaliser des "8".

- コーナリングのやり方は、カーブに入るときに速度を落とし、曲がり終わるとともに速度を上げて行くとよいでしょう。
- Decelerate when entering into a curve and pick up the speed after vertex of the curve.
- Nehmen Sie beim Einfahren in die Kurve Gas weg und beschleunigen Sie nach dem Scheitelpunkt der Kurve.
- Ralentissez à l'entrée d'une courbe et reprenez de la vitesse après le passage du milieu de la courbe.

トラブルチェック
TROUBLESHOOTING
FEHLERSUCHE
RECHERCHE DES PANNES

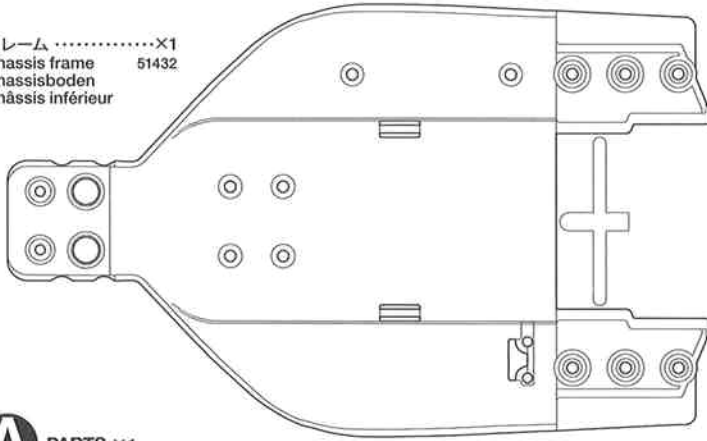
★おかしいな?と思ったときは、車(RCカー)を修理に出すまえに、下の表を見てトラブルチェックを行ってください。
 ★Before sending your R/C model in for repair, check it again using the below diagram.
 ★Bevor Sie Ihr Modell zur Reparatur einsenden, prüfen Sie es nochmals selbst entsprechend der folgenden Anleitung.
 ★Avant de renvoyer votre modèle R/C pour une réparation, vérifiez-le à nouveau en suivant ce processus.



車の異常 PROBLEM PROBLEME	原因 CAUSE URSACHE	直し方 REMEDY LÖSUNG REMEDE	
車が動かない Model does not move. Modell fährt nicht. Le modèle ne démarre pas.	走行用バッテリーが充電されていますか? Weak or no battery in model. Schwache oder keine Batterien in Auto. Pack de propulsion manquant ou insuffisamment chargée.	走行用バッテリーを充電してください。 Install charged battery. Voll aufgeladene Batterien einlegen. Recharger la batterie.	1
	モーターに故障はありませんか? Damaged motor. Motorschaden. Moteur endommagé.	異音や、少しの走行で熱くなるようならモーターを交換してください。 Replace with new motor. Durch neuen Motor ersetzen. Remplacer par un nouveau moteur.	2
	コード類がやぶけてショートしていませんか? Worn or broken wiring. Verschlissene oder gebrochene Kabel. Câblage sectionné ou usé.	コードをしっかりと絶縁するか、メーカーに修理を依頼してください。 Splice and insulate wiring completely. Kabel anspleißen und gut isolieren. Vérifier et isoler le câblage.	3
	ESC(エレクトロニクススピードコントローラー)が故障していませんか? Damaged electronic speed controller. Beschädigter Fahrregler. Variateur électronique de vitesse endommagé.	ご使用のメーカーにお問い合わせください。 Ask manufacturer to repair. Erkundigen Sie sich über Reparaturmöglichkeit beim Hersteller. Faites réparer par le S.A.V. du fabricant.	4
思うように走らない No control. Keine Kontrolle. Perte de contrôle.	送信機、受信機のアンテナはのびていますか? Improper antenna on transmitter or model. Sender- oder Empfängerantenne ist nicht ganz herausgezogen. Problème d'antenne émetteur ou récepteur.	送信機、受信機のアンテナをのばしてください。 Fully extend antenna. Antenne vollständig herausziehen. Déployer entièrement l'antenne.	5
	走行用バッテリーや、送信機の電池が少なくなっていますか? Weak or no batteries in transmitter or model. Schwache oder keine Batterien in Sender oder Auto. Accus manquants ou insuffisamment chargés dans l'émetteur ou le modèle.	走行用バッテリーは充電してください。送信機の電池は新品のものと交換してください。 Install charged or fresh batteries. Legen Sie geladene Akkus oder neue Batterien ein. Installez des accus rechargés ou des piles neuves.	6
	回転部(ギヤなど)の組み立てがしっかり出来ていますか? Improper assembly of rotating parts. Unachtsamer Einbau drehender Teile. Mauvais assemblage des pièces en rotation.	説明図をよく見て回転部を確認、または組み立て直してください。 Reassemble them correctly referring to the instruction manual. Auseinandernehmen und gemäß Bedienungsanleitung neu zusammenbauen. Réassemblez correctement en vous référant au manuel d'instructions.	7
	可動部がグリスアップされていますか? Improper lubrication on rotating parts. Drehende Teile unzureichend geschmiert. Mauvaise lubrification des pièces en rotation.	可動部にグリスをつけてください。 Apply grease. Fetten. Graisser.	8
	近くで別のRCモデルを操縦していませんか? Another R/C model using same frequency. Ein anderes RC-Modell fährt auf der gleichen Frequenz. Un autre modèle R/C est sur la même fréquence.	場所を変えるか、少し時間をおきます。 Try a different location to operate your model. Das Auto an einem anderen Ort fahren lassen. Essayez un autre endroit pour faire rouler votre modèle R/C.	

PARTS

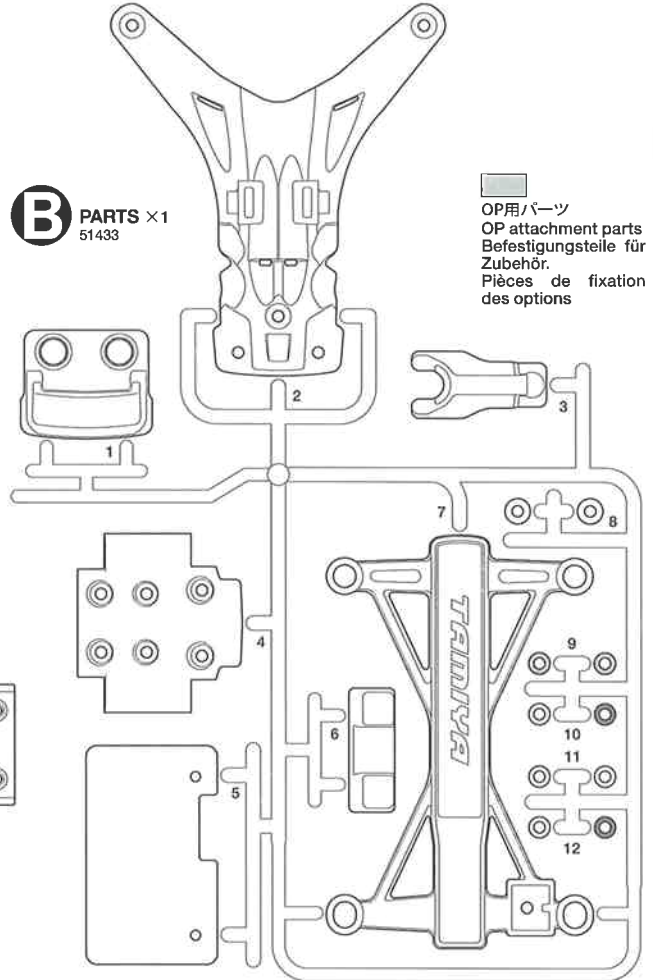
フレーム×1
 Chassis frame 51432
 Chassisboden
 Châssis inférieur



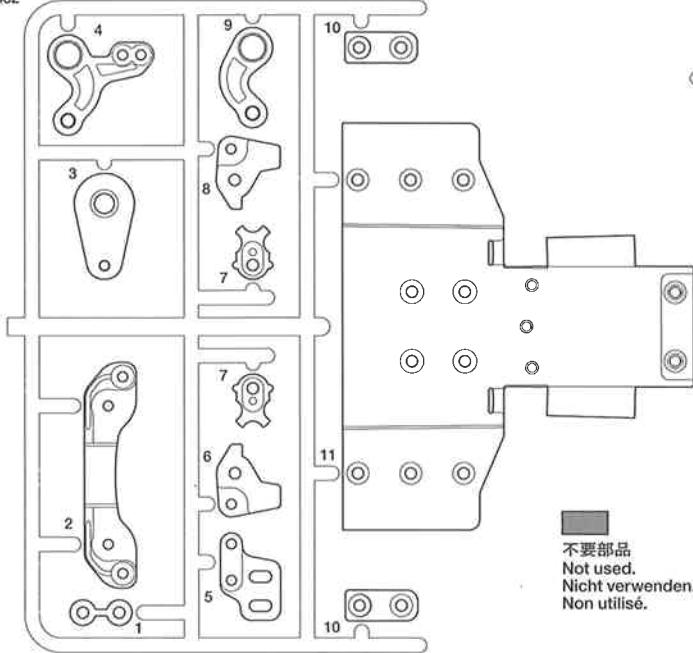
★製品改良のためキットは予告なく仕様を変更することがあります。
 ★Specifications are subject to change without notice.
 ★Technische Daten können im Zuge ohne Ankündigung verändert werden.
 ★Caractéristiques pouvant être modifiées sans information préalable.

B PARTS ×1
 51433

OP用パーツ
 OP attachment parts
 Befestigungsteile für
 Zubehör.
 Pièces de fixation
 des options

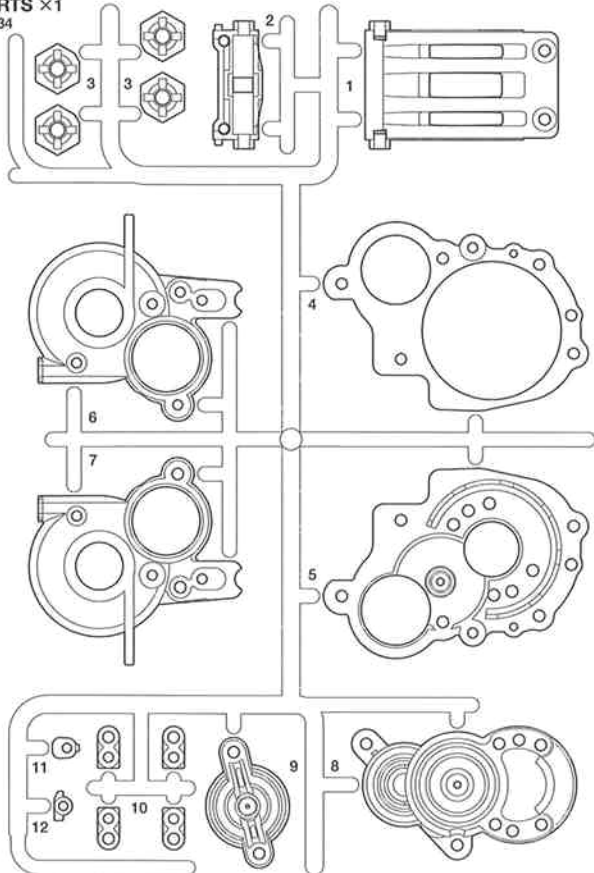


A PARTS ×1
 51432

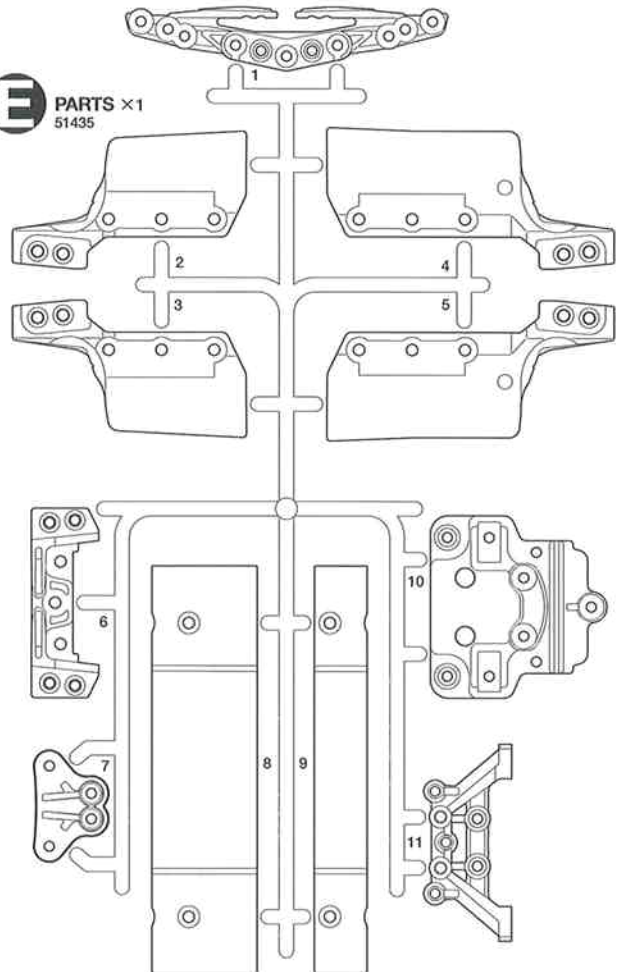


不要部品
 Not used.
 Nicht verwenden.
 Non utilisé.

D PARTS ×1
 51434



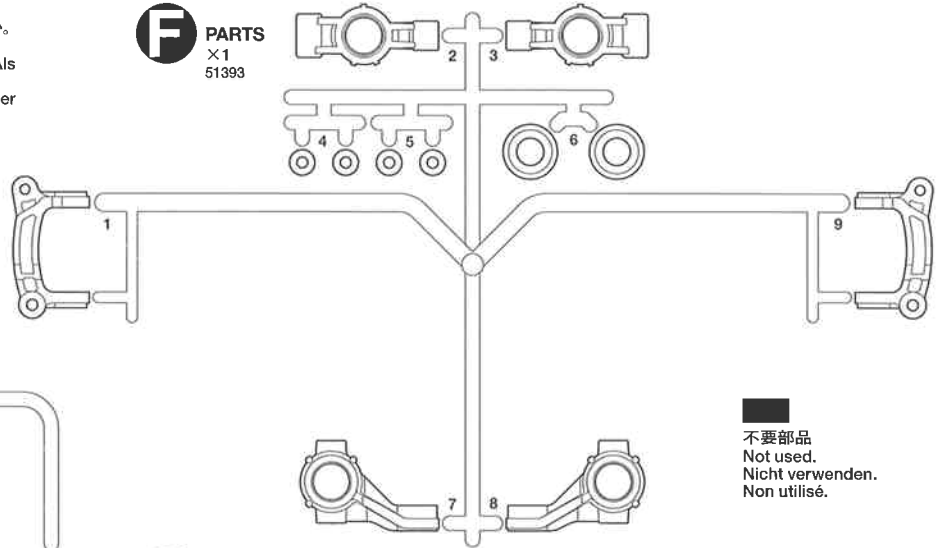
E PARTS ×1
 51435



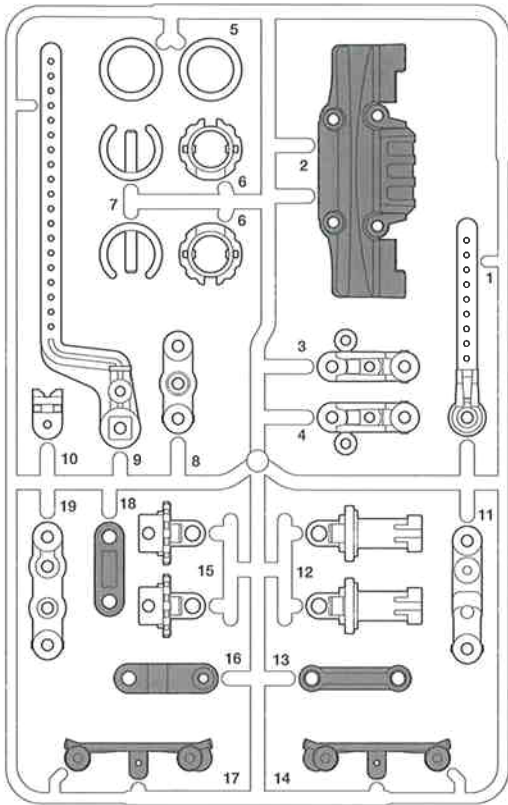
PARTS

★金具部品は少し多めに入っています。予備として使ってください。
 ★Extra screws and nuts are included. Use them as spares.
 ★Es liegen zusätzliche Schrauben und -muttern bei. Als Ersatzteile verwenden.
 ★Des vis et des écrous supplémentaires sont inclus. Les utiliser comme pièces de rechange.

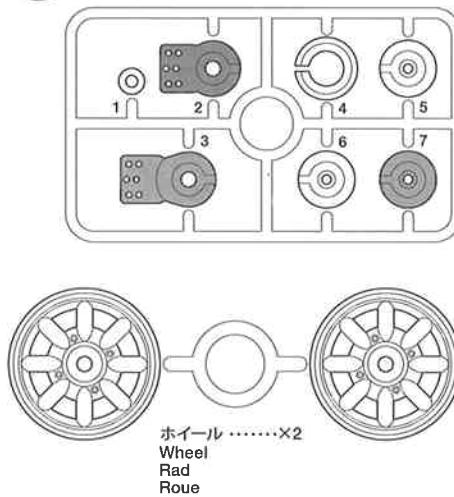
F PARTS ×1 51393



C PARTS ×2 51391



P PARTS ×1 10115065

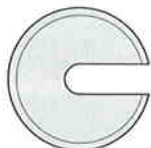


★ホイールの形状は仕様によって異なる場合があります。
 ★Included wheels may vary according to the model.
 ★Die mitgelieferten Räder können sich je nach Modell unterscheiden.
 ★Les roues incluses peuvent varier selon le modèle.

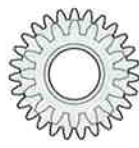
不要部品
Not used.
Nicht verwenden.
Non utilisé.

- モーター×1
Motor 53689
Moteur
- フロントタイヤ×2
Front tire 50683
Vorderreifen
Pneu avant
- リヤタイヤ (S-GRIP)×2
Rear tire (S-GRIP) 53254
Hinterrife (S-GRIP)
Pneu arrière (S-GRIP)
- インナー スポンジ×4
Inner sponge 53255
Innere Schaumgummiringe
Eponge intérieure
- 注意ステッカー×1
Caution sticker
Vorsicht Sticker
Sticker de precaution
- アンテナパイプ×1
Antenna pipe 16095003
Antennenrohr
Gaine d'antenne

ギヤ袋詰 54277 Gear bag Zahnräder-Beutel Sachet de pignonerie



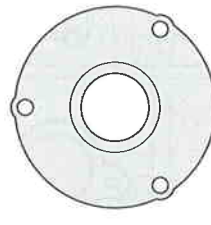
ピニオンストッパー ×1
Pinion stopper
Ritzel-Anschlag
Bloque-pignon



カウンターギヤ ×1
Counter gear
Vorgelege-Rad
Pignon intermédiaire



スパークギヤ ×1
Spur gear
Stirnradgetriebe
Pignon intermédiaire

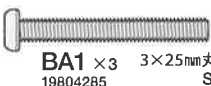


デフカバー ×1
Differential cover
Differential-Abdeckung
Couvercle de différentiel



デフキャリア ×1
Differential spur gear
Differentialrad
Couronne de différentiel

A 1~9



BA1 ×3 3×25mm丸ビス
Screw
Schraube
Vis
19804285



BA4 ×8 3×15mmタッピングビス
Tapping screw
Schneidschraube
Vis taraudeuse
50583



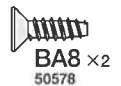
BA7 ×3 2×8mmタッピングビス
Tapping screw
Schneidschraube
Vis taraudeuse
50573



BA2 ×5 3×10mm丸ビス
Screw
Schraube
Vis
19804159



BA5 ×5 3×12mmタッピングビス
Tapping screw
Schneidschraube
Vis taraudeuse
19805629



BA8 ×2 3×10mmⅢタッピングビス
Tapping screw
Schneidschraube
Vis taraudeuse
50578



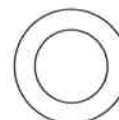
BA3 ×5 3×8mm丸ビス
Screw
Schraube
Vis
19805853



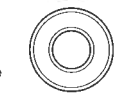
BA6 ×9 3×10mmタッピングビス
Tapping screw
Schneidschraube
Vis taraudeuse
19804392



BA9 ×1 3×3mmイモネジ
Grub screw
Madenschraube
Vis pointeau
50576



BA10 9mmワッシャー
Washer
Beilagscheibe
Rondelle
×2
12300010



BA11 1150メタル
Metal bearing
Metal-Lager
Palier en métal
×1
19805622



BA12 1150プラベアリング
Plastic bearing
Plastik-Lager
Palier en plastique
×3
10555015



BA13 850メタル
Metal bearing
Metal-Lager
Palier en métal
×2
19805185

A ①~⑨



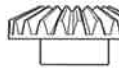
BA14 ×2
19805976
3×46mmスクリューピン
Screw pin
Schraubzapfen
Cheville à vis



BA15 ×1
13550027
5×40mmシャフト
Shaft
Achse
Axe



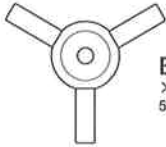
BA16 ×1
13555048
5×21mmシャフト
Shaft
Achse
Axe



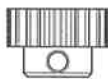
BA17
×2
51008
ベベルギヤ (大)
Large bevel gear
Kegelrad groß
Grand pignon
conique



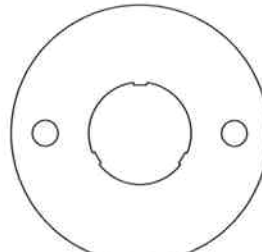
BA18
×3
51008
ベベルギヤ (小)
Small bevel gear
Kegelrad klein
Petit pignon
conique



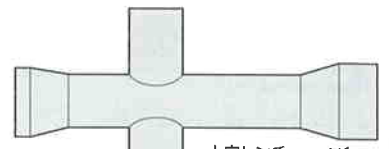
BA19
×1
51008
ベベルシャフト
Star shaft
Stern-Achse
Support de satellite



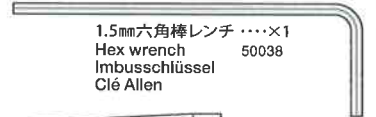
BA20
×1
50356
20Tピニオンギヤ
20T Pinion gear
20Z Motorritzel
Pignon moteur 20 dents



BA21
×1
14305125
モータープレート
Motor plate
Motor-Platte
Plaque-moteur



十字レンチ ……×1
Box wrench 50038
Steckschlüssel
Clé à tube



1.5mm六角棒レンチ ……×1
Hex wrench 50038
Imbusschlüssel
Clé Allen



グリス ……×1
Grease 87099
Fett
Graisse

B ⑩~⑱



BB1 ×4
19805859
3×15mm丸ビス
Screw
Schraube
Vis



BA3 ×2
19805853
3×8mm丸ビス
Screw
Schraube
Vis



BA4 ×2
50583
3×15mmタッピングビス
Tapping screw
Schneidschraube
Vis taraudeuse



BA5 ×4
19805629
3×12mmタッピングビス
Tapping screw
Schneidschraube
Vis taraudeuse



BA6 ×17
19804392
3×10mmタッピングビス
Tapping screw
Schneidschraube
Vis taraudeuse



BB2 ×2
50579
3×10mm段付ビス
Step screw
Paßschraube
Vis décollétée



BB3 ×2
19805684
3×12mmホロービス
Screw
Schraube
Vis



BA12
×6
10555015
1150プラベアリング
Plastic bearing
Plastik-Lager
Palier en plastique



BB4
×4
10555020
850プラベアリング
Plastic bearing
Plastik-Lager
Palier en plastique



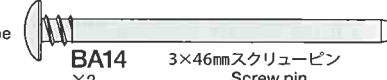
BB5 ×2
19805611
5×9mmビローボール
Ball connector
Kugelpfopf
Connecteur à rotule



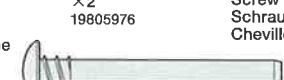
BB6 ×9
50592
5mmビローボール
Ball connector
Kugelpfopf
Connecteur à rotule



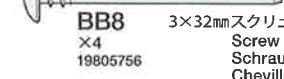
BB7
×2
19805389
5mmビローボールナット
Ball connector nut
Kugelpfopf-Mutter
Ecroû-connecteur à rotule



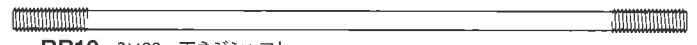
BA14
×2
19805976
3×46mmスクリューピン
Screw pin
Schraubzapfen
Cheville à vis



BB8
×4
19805756
3×32mmスクリューピン
Screw pin
Schraubzapfen
Cheville à vis



BB9 ×4
50882
キングピン
King pin
Bolzen für Arretierstück
Axe de verrouillage



BB10
×1
12500016
3×89mm両ネジシャフト
Threaded shaft
Gewindestange
Tige filetée



BB11
×2
12500032
3×23mm両ネジシャフト
Threaded shaft
Gewindestange
Tige filetée



BB12
×2
19500024
3×18mm両ネジシャフト
Threaded shaft
Gewindestange
Tige filetée



BB13 ×2
50596
5mmアジャスター
Adjuster
Einstellstück
Chape à rotule



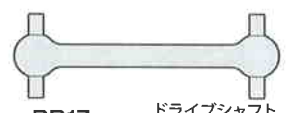
BB14 ×4
50797
5mmアジャスター-S
Adjuster
Einstellstück
Chape à rotule



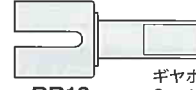
BB15 ×8
50875
5mmアジャスター-2
Adjuster
Einstellstück
Chape à rotule



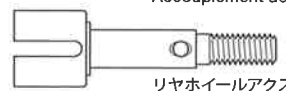
BB16
×2
19805240
3mmOリング (黒)
O-ring (black)
O-Ring (schwarz)
Joint torique (noir)



BB17 ×2
19805503
ドライブシャフト
Drive shaft
Achswelle
Arbre d'entraînement



BB18 ×2
19804237
ギヤボックスジョイント
Gearbox joint
Getriebegehäuse-Gelenk
Accouplement de pont



BB19 ×2
50823
リヤホイールアクスル
Rear wheel axle
Rad-Achse hinten
Axe de roue arrière

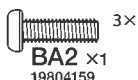


BB20 ×2
19805502
フロントホイールアクスル
Front wheel axle
Rad-Achse vorne
Axe de roue avant



BB21 ×2
19805702
6mmスナップピン
Snap pin
Federstift
Epingle métallique

C ⑲~⑳



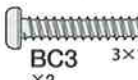
BA2 ×1
19804159
3×10mm丸ビス
Screw
Schraube
Vis



BC1 ×2
19805636
3×6mm丸ビス
Screw
Schraube
Vis



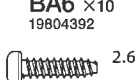
BC2 ×1
19804394
2.6×10mmバインドビス
Screw
Schraube
Vis



BC3
×2
19805575
3×18mmタッピングビス
Tapping screw
Schneidschraube
Vis taraudeuse



BA6 ×10
19804392
3×10mmタッピングビス
Tapping screw
Schneidschraube
Vis taraudeuse



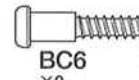
BC4 ×1
50575
2.6×10mmタッピングビス
Tapping screw
Schneidschraube
Vis taraudeuse



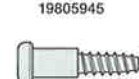
BA8 ×1
50578
3×10mmタッピングビス
Tapping screw
Schneidschraube
Vis taraudeuse



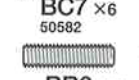
BC5 ×2
19805887
3×8mmタッピングビス
Tapping screw
Schneidschraube
Vis taraudeuse



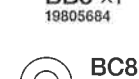
BC6
×2
19805945
3×18mm段付タッピングビス
Step screw
Paßschraube
Vis décollétée



BC7 ×6
50582
3×14mm段付タッピングビス
Step screw
Paßschraube
Vis décollétée



BB3 ×1
19805684
3×12mmホロービス
Screw
Schraube
Vis



BC8
×4
50586
3mmワッシャー
Washer
Beilagscheibe
Rondelle



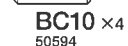
BC9
×4
19805557
4mmフランジロックナット
Flange lock nut
Sicherungsmutter
Ecrou nylonp à flasque



BA12
×2
10555015
1150プラベアリング
Plastic bearing
Plastik-Lager
Palier en plastique



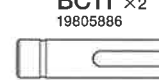
BB6 ×1
50592
5mmビローボール
Ball connector
Kugelpfopf
Connecteur à rotule



BC10 ×4
50594
2×10mmシャフト
Shaft
Achse
Axe



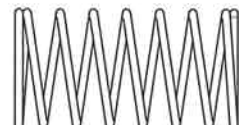
BC11 ×2
19805886
マウントネジ
Mount screw
Befestigungsschraube
Vis de montage



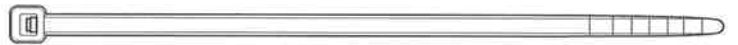
BC12 ×1
13455035
アンテナホルダー
Antenna holder
Antennenhalterung
Support d'antenne



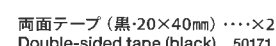
BC13
×2
19805676
リヤスプリング
Rear coil spring
Hintere Feder
Ressort hélicoïdal arrière



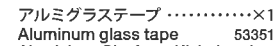
BC14
×2
19805826
フロントスプリング
Front coil spring
Vordere Feder
Ressort hélicoïdal avant



ナイロンバンド ……×3
Nylon band 50595
Nylonband
Collier en nylon



両面テープ (黒・20×40mm) ……×2
Double-sided tape (black) 50171
Doppelklebeband (schwarz)
Adhésif double face (noir)



アルミガラステープ ……×1
Aluminum glass tape 53351
Aluminium-Glasfaser Klebeband
Bande renforcée aluminium

★オプション装着用金具部品
★Metal attachments for option parts



BC15
×2
19805548
ピストンロッド
Piston rod
Kolbenstange
Axe de piston



BB16
×4
19805240
3mmOリング (黒)
O-ring (black)
O-Ring (schwarz)
Joint torique (noir)

AFTER MARKET SERVICE CARD

When purchasing Tamiya replacement parts, please take or send this form to your local Tamiya dealer so that the parts required can be correctly identified and supplied. Please note that specifications, availability and price are subject to change without notice.

KUNDENNACHBETREUUNGS-KARTE

Wenn Sie TAMIYA-Ersatzteile kaufen möchten, nehmen Sie bitte zur Unterstützung dieses Formular mit zu Ihrem örtlichen Fachhändler. Bezüglich der Angaben, der Lagerhaltung der Artikel und der Preise sind Änderungen vorbehalten.

SERVICE APRES-VENTE

LISTE DE PIECES DETACHEES
Afin de vous permettre de vous procurer des pièces de rechange Tamiya, amenez cette liste à votre point de vente Tamiya qui ne manquera pas de vous renseigner. Veuillez noter que les caractéristiques, disponibilité et prix peuvent changer sans avis préalable.

PARTS CODE

10115065	P Parts
14305125	Motor Plate (BA21)
19805622	1150 Metal Bearing (BA11 x2)
19805185	850 Metal Bearing (BA13 x2)
10555015 *1	1150 Plastic Bearing (BA12 x10)
19804392 *3	3x10mm Tapping Screw (BA6 x10)
19804159	3x10mm Screw (BA2 x10)
19804285	3x25mm Screw (BA1 x2)
12300010 *1	9mm Washer (BA10 x1)
19805853 *1	3x8mm Screw (BA3 x5)
19805629 *2	3x12mm Tapping Screw (BA5 x4)
19805976	3x46mm Screw Pin (BA14 x4)
13550027	5x40mm Shaft (BA15)
13555048	5x21mm Shaft (BA16)
12500016	3x89mm Threaded Shaft (BB10)
19805389	5mm Ball Connector & 5mm Ball Connector Nut (BB7 x4, BB6 x2)
12500024 *1	3x18mm Threaded Shaft (BB12)
12500032 *1	3x23mm Threaded Shaft (BB11)
19805756	3x32mm Screw Pin (BB8 x4)
10555020	850 Plastic Bearing (BB4 x10)
19805702	6mm Snap Pin (BB21 x10)
19805684 *1	3x12mm Screw (BB3 x2)
19805859	3x15mm Screw (BB1 x4)
19805611	5x9mm Ball Connector (BB5 x5)
19804237	Gearbox Joint (BB18 x2)
19805502	Front Wheel Axle (BB20 x2)

19805503	Drive Shaft (BB17 x2)
19805826	Front Coil Spring (BC14 x2)
19805676	Rear Coil Spring (Gold) (BC13 x4)
19805577	4mm Flange Lock Nut (BC9 x4)
19805548	Piston Rod (BC15 x2)
19804394	2.6x10mm Binding Screw (BC2 x5)
19805575	3x18mm Tapping Screw (BC3 x2)
19805945	3x18mm Step Screw (BC6 x2)
19804159	3x10mm Screw (BA2 x10)
19805636	3x6mm Screw (BC1 x2)
19805886	Mount Screw (BC11 x2)
19805887	3x8mm Countersunk Tapping Screw (BC5 x10)
13455035	Antenna Holder (BC12)
16095003	Antenna Pipe (30cm)
11051904	Instructions
50038	Tool Set (Box Wrench, 1.5mm Hex Wrench, BA9 x4)
50171	Heat Resistant Double-Sided Tape
50356	20T, 21T AV Pinion Gear (BA20...etc.)
50573	2x8mm Tapping Screw (BA7 x10)
50575	2.6x10mm Tapping Screw (BC4 x5)
50576	3mm Grub Screw (BA9 x10)
50578	3x10mm Countersunk Tapping Screw (BA8 x10)
50579	3x10mm Step Screw (BB2 x5)
50582	*1 3x14mm Step Tapping Screw (BC7 x5)
50583	3x15mm Tapping Screw (BA4 x10)
50586	3mm Washer (BC8 x15)
50592	5mm Ball Connector (BB6 x10)

50594	2x10mm Shaft (BC10 x10)
50595	Nylon Band w/Metal Hook (x10)
50596	5mm Adjuster (BB13 x6)
50683	Radial Tires (2pcs.)
50797	5mm Short Adjuster (BB14 x8)
50823	Rear Wheel Axle (BB19 x2)
50875	5mm Adjuster (BB15 x8)
50882	King Pin Set (BB9 x4)
51008	Bevel Gear Set (BA17 x2, BA18 x3, BA19 x1)
51391	C Parts (2pcs.)
51393	F Parts
51432	A Parts (& Chassis Frame)
51433	B Parts
51434	D Parts
51435	E Parts
51437	Urethane Bumper
53254	Super Grip Radial Tire (2pcs.)
53255	Inner Sponge (Hard x4)
53351	Aluminum Reinforced Tape
53689	540-J Motor
54277	G Parts
84195	3mm O-ring (BB19 x10)
87099	Cera-Grease HG

*1 Requires 2 sets for one car.
*2 Requires 3 sets for one car.
*3 Requires 4 sets for one car.

TAMIYA SPARE PARTS & HOP-UP OPTIONS

Tamiya offers Spare Parts & Hop-Up Options for improved performance at the track. Visit your local Tamiya dealer for assistance. Please note that specifications, availability and price are subject to change without notice.

TAMIYA ERSATZTEILE & HOP-UP-TEILE

Für bessere Fahrleistung auf der Piste bietet TAMIYA Ersatzteile und Hop-Up-Teile an. Besuchen Sie Ihren örtlichen Fachhändler, er wird Ihnen helfen. Bezüglich der Angaben, der Lagerhaltung der Artikel und der Preise sind Änderungen vorbehalten.

PIECES DETACHEES ET OPTIONNELLES

Tamiya propose des pièces détachées et optionnelles pour améliorer les performances sur la piste. Rendez-vous chez votre détaillant habituel pour tous renseignements. Veuillez noter que les caractéristiques, disponibilités et prix peuvent changer sans avis préalable.

ITEM No.

50355 *2	18T, 19T AV Pinion Gear Set
53390	M03/M04 Hollow Carbon Gear Shaft

53569	Clamp Type Aluminum Wheel Hub (6mm Thick)
53597	M03 Assembly Universal Shaft Set (2 pcs.)
54000	M-Chassis Aluminum Damper Set (4 pcs.)

54177	M-05 Aluminum Front Upright
54180	M-05 Titanium Screw Set
54194	M-05 Ball Diff Set

部品請求について

For use in Japan only!

★部品をなくしたり、こわした方は、このステッカーが貼られたカスタマーサービス取次店でご注文いただけます。また、当社カスタマーサービスに直接ご注文する場合は、右記の方法でご注文することができます。詳しくは当社カスタマーサービスまでお問い合わせください。



- ①《郵便振替のご利用法》
郵便局の払込用紙の通信欄に下のカードを参考にITEM番号、スケール、製品名、部品名、部品コード、数量を必ずご記入ください。振込先住所欄にはお電話番号もお書きいただき、口座番号・00810-9-1118、加入者名・(株)タミヤでお振込ください。
- ②《代金引換のご利用法》
パーツ代金に加えて代引き手数料 (315円) をご負担いただければ、電話またはホームページより代金引換によるご注文をお受けいたします。
- ③《タミヤカードのご利用法》
タミヤカードをご利用の場合、代金はご指定金融機関の口座引き落としとなります。ご注文は電話またはホームページよりお受けいたします。

《住所》 〒422-8610 静岡県駿河区恩田原3-7
株式会社タミヤ カスタマーサービス係
《お問い合わせ電話番号》 静岡 054-283-0003
東京 03-3899-3765 (静岡へ自動転送)
営業時間/平日▶8:00~20:00 土、日、祝日▶8:00~17:00
《カスタマーサービスアドレス》
http://tamiya.com/japan/customer/cs_top.htm



★価格は2010年11月現在のものです。諸事情により変更させていただくことがありますのでご了承下さい。

部品名	税込価格	本体価格	部品コード
Pパーツ	336円	(320円)	10115065
モータープレート	126円	(120円)	14305125
1150オイルレスメタル(2個)	231円	(220円)	19805622
850オイルレスメタル(2個)	126円	(120円)	19805185
1150ブラベアリング(10個)	283円	(270円)	10555015
3x10mm タッピングビス(10本)	252円	(240円)	19804392
3x10mm丸ビス(10本)	231円	(220円)	19804159
3x25mm丸ビス(2本)	168円	(160円)	19804285
9mmワッシャー(1枚)	126円	(120円)	12300010
3x8mm丸ビス(5本)	210円	(200円)	19805853
3x12mm タッピングビス(4本)	178円	(170円)	19805629
3x46mm スクリューピン(4本)	210円	(200円)	19805976
5x40mm シャフト(1本)	189円	(180円)	13550027
5x21mm シャフト(1本)	168円	(160円)	13555048
3x89mm両ネジシャフト(1本)	231円	(220円)	12500016
5mmピロボールナット(4個)、5mmピロボール(2個)	178円	(170円)	19805389
3x18mm両ネジシャフト(1本)	126円	(120円)	12500024
3x23mm両ネジシャフト(1本)	126円	(120円)	12500032
3x32mm スクリューピン(4本)	189円	(180円)	19805756
850ブラベアリング(10個)	178円	(170円)	10555020
6mmスナップピン(10個)	262円	(250円)	19805702
3x12mmホロービス(2本)	157円	(150円)	19805684
3x15mm丸ビス(4本)	210円	(200円)	19805859
5x9mmピロボール(5個)	367円	(350円)	19805611
ギャボックスジョイント(2個)	441円	(420円)	19804237
フロントホイールアックスル(2本)	378円	(360円)	19805502
ドライブシャフト(2本)	483円	(460円)	19805503
フロントコイルスプリング(2本)	283円	(270円)	19805826
リヤコイルスプリング(金・4本)	367円	(350円)	19805676
4mmフランジ付ナイロンナット(4個)	189円	(180円)	19805557
ピストンロッド(黒・2個)	157円	(150円)	19805548
2.6x10mm バインドビス(5本)	273円	(260円)	19804394
3x18mm タッピングビス(2本)	157円	(150円)	19805575

3x18mm段付タッピングビス(2本)	210円	(200円)	19805945
3x10mm丸ビス(黒・10本)	231円	(220円)	19804159
3x6mm丸ビス(2本)	168円	(160円)	19805636
マウントネジ(2本)	241円	(230円)	19805886
3x8mm皿タッピングビス(10本)	262円	(250円)	19805887
アンテナホルダー	126円	(120円)	13455035
アンテナパイプ(30cm)	283円	(270円)	16095003
シャーン用説明図	630円	(600円)	11051904

この他にも修理や整備のためのRCスペアパーツ、オプションパーツが発売されています。お近くの模型店店頭、または当社カスタマーサービスでお買い求め下さい。

部品名	税込価格	本体価格	送料	部品コード
十字レンチ、1.5mm六角棒レンチ、3x3mmイモネジ(4個)	210円	(200円)	120円	SP.38
耐熱両面テープ	315円	(300円)	120円	SP.171
20T, 21T AVビニオン	367円	(350円)	120円	SP.356
2x8mm タッピングビス(10本)	105円	(100円)	80円	SP.573
2.6x10mm タッピングビス(5本)	105円	(100円)	80円	SP.575
3x3mmイモネジ(10個)	210円	(200円)	80円	SP.576
3x10mm皿タッピングビス(10本)	105円	(100円)	80円	SP.578
3x10mm段付ビス(5本)	157円	(150円)	80円	SP.579
3x14mm段付タッピングビス(5本)	105円	(100円)	80円	SP.582
3x15mm タッピングビス(10本)	157円	(150円)	80円	SP.583
3mmワッシャー(15個)	105円	(100円)	80円	SP.586
5mmピロボール(10個)	315円	(300円)	80円	SP.592
2x10mmシャフト(10本)	157円	(150円)	80円	SP.594
ナイロンバンド(10本)	157円	(150円)	80円	SP.595
5mmアジャスター(6個)	157円	(150円)	90円	SP.596
ラジアルタイヤ	525円	(500円)	240円	SP.683
5mmアジャスター(ショート)(8個)	157円	(150円)	90円	SP.797
リヤホイールアックスル(2本)	472円	(450円)	120円	SP.823
5mmボールコネクタ(8個)	210円	(200円)	90円	SP.875
キングピンセット	157円	(150円)	90円	SP.882
ベベルギヤ小(3個)、大(2個)、ベベルシャフト(1個)	262円	(250円)	120円	SP.1008
Cパーツ(2枚)	945円	(900円)	390円	SP.1391
Fパーツ	525円	(500円)	200円	SP.1393
Aパーツ(フレーム含む)	945円	(900円)	390円	SP.1432
Bパーツ	630円	(600円)	390円	SP.1433
Dパーツ	630円	(600円)	390円	SP.1434
Eパーツ	735円	(700円)	390円	SP.1435
ウレタンバンパー	105円	(100円)	140円	SP.1437
スレーパグリップタイヤ(2個)	892円	(850円)	240円	OP.254
インナーズポンジ(ハード)	262円	(250円)	120円	OP.255
アルミグラスメッシュテープ	420円	(400円)	240円	OP.351
モーター	1,260円	(1,200円)	240円	OP.689
Gパーツ	525円	(500円)	140円	OP.1277
3mmOリング黒(10個)	105円	(100円)	140円	84195
セラグリスHG	504円	(480円)	140円	87099

《送料について》送料が表示されている部品は、送料が別に必要です。部品を2個以上ご注文の場合、最も高い送料(1個分)だけで結構です。部品の合計が5,000円を超える場合、送料はサービスとなります。